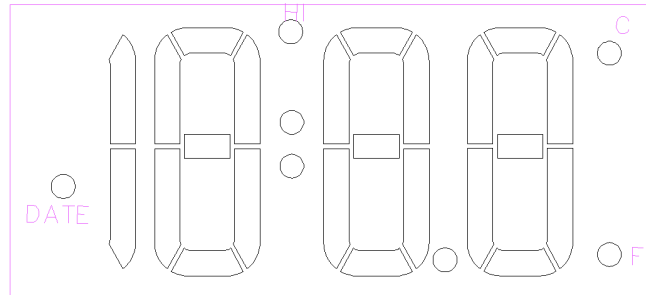


一、LED全显图



二、功能说明

1. 时间万年历功能。
 - 时间范围：2000年1月1日~2099年12月31日；
 - 12小时制；
2. 测温功能。
 - 准确测量人体温度。
3. IC工作电压：3V。

三、按键说明

【A】键

- 短按点亮显示，循环切换功能模式：时间→日期→秒。
- 长按进入/退出设置。
- 设置状态下，短按切换设置项。

【B】键

- 设置状态下，短按数值加1，长按快调。
- 灭屏状态下，短按进入测温状态。
- 测温状态下，短按灭屏退出测温状态。

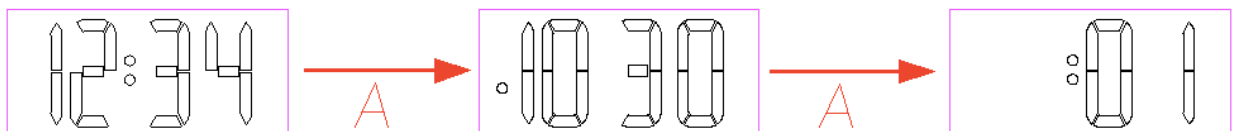
四、操作说明

1. 复位或上电默认显示

- 上电/复位，全显2秒
- 上电默认值：上午12:00，2020-1-1。

2. 时间模式

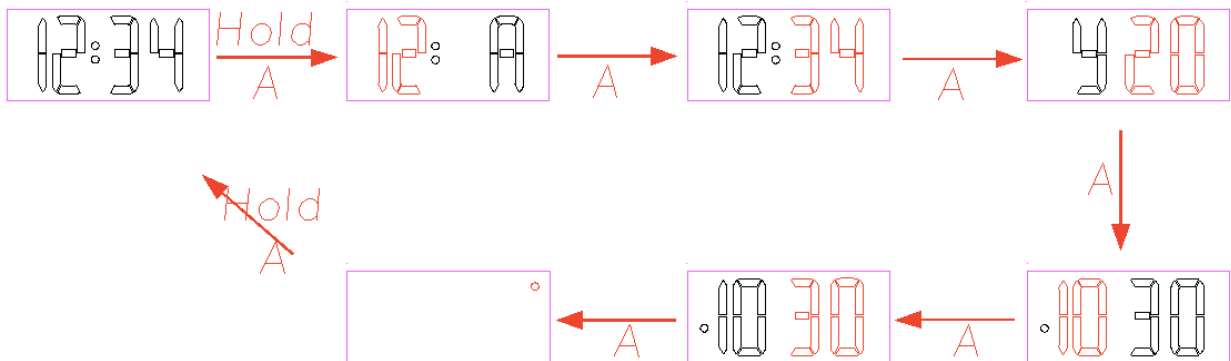
- a. 显示状态
 - 短按A键循环切换时间-日期-秒显示。10秒后灭屏。



- b. 设置状态

DL8275:LED时间+体温手环IC芯片

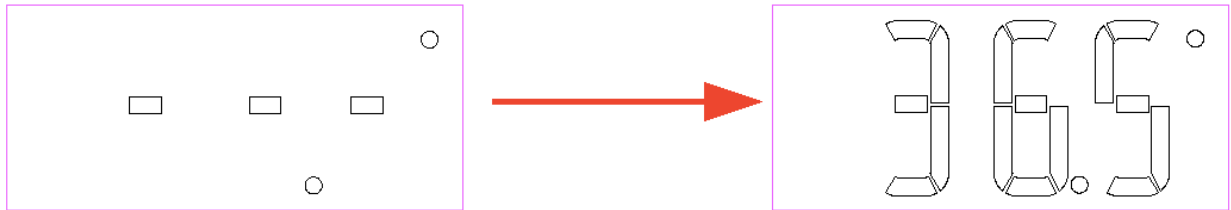
- 长按【A】键3秒进入时间设定状态。
- 短按【A】键可按以下顺序循环切换设置项：时→分→年→月→日→温度单位，长按【A3秒】键退出设置，如图所示（图中红色部分代表闪烁）。



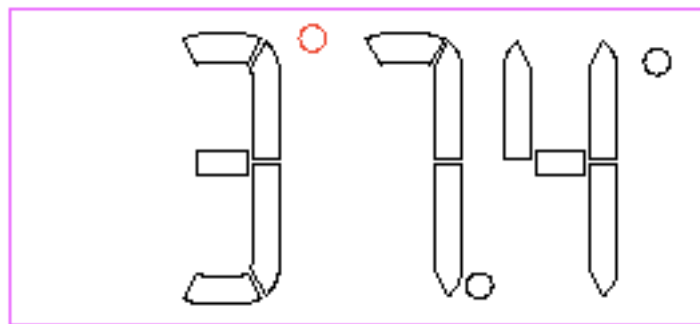
- 按【B】键调整设置项的值，长按【B】键有快调功能。
- 在时间设置状态，10秒无按键操作（除D键外），自动退出设置状态，返回时间显示模式。

3. 测量体温模式

- 息屏状态下，按【B】键进入测体温模式，10秒后测得体温数据。测得数据五秒后灭屏退出测温模式。



- 如测得体温超过摄氏 37.3 度，显示红灯提醒。



DL8275

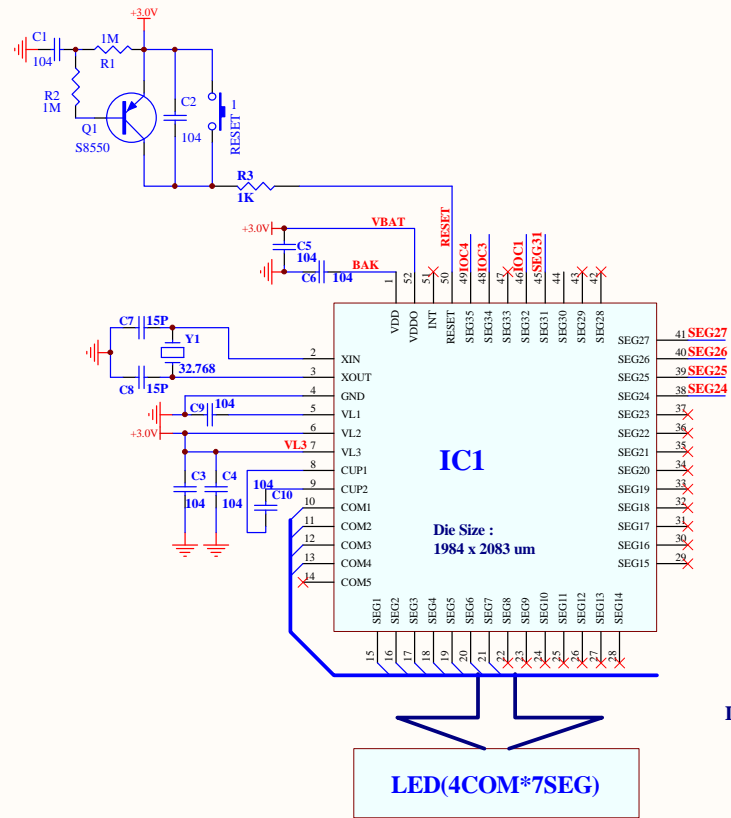
体温监测手环

IC芯片方案, 仅提供裸片IC+传感器

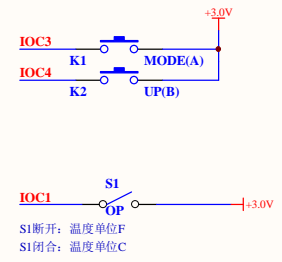


烧录说明:

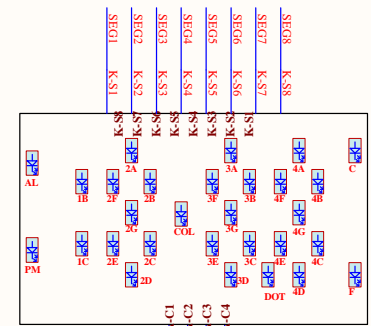
- 1.烧录端口: **VBATGND BAK RESETVL3 IOC3 IOC4** 注: 必须预留烧录
- 2.烧录时IC不接任何元件。
- 3.Layout完后请回传给我们确认。



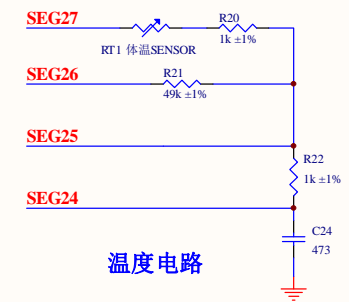
备注:制作电路板时,IC底盘接地。



S1断开: 温度单位F
S1闭合: 温度单位C

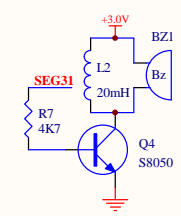


LED 显示矩阵1



温度电路

	S1	S2	S3	S4	S5	S6	S7	S8
C1	7B	7M	2A	C1	2A	2	4A	A1
C2	7C	2F	2C	3E	3B	4F	4B	
C3	7D	2C	2C	3C	3C	3C	4C	4C
C4	7E	2H	2H	3E	3E	4E	4E	



Title: LED测温表		
Size: B	Number:	Revision:
Date:		
File:		