



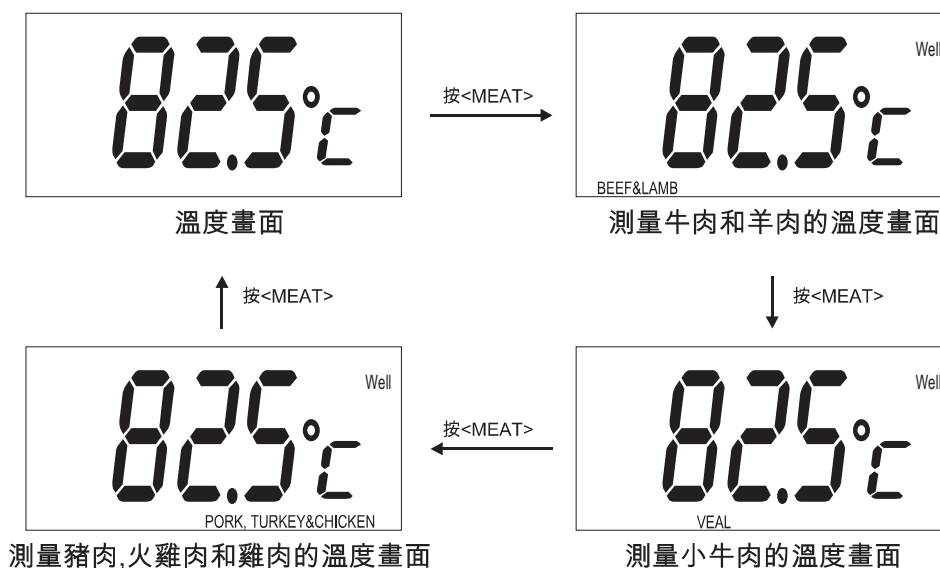
功能特性

- 工作電壓1.5V, 超低電源功耗
- 溫度測量範圍: -50~200 deg C (-58~392 deg F)
- 溫度顯示精度: 0.1 deg C (溫度<100 deg C)
0.5 deg C (溫度>100 deg C)
- 溫度準確度:(準確度取決於溫度傳感器)
 - +/-1 deg C於-20~100 deg C
 - +/-2 deg C於-40~-20 degC, 100~200 degC
 - +/-5 deg C於其他溫度範圍
- 邦定選擇約45分鐘自動關機或無自動關機功能

液晶顯示圖案(含按鍵圖)



流程圖





	BEEF&LAMB (牛肉和羊肉)	VEAL (小牛肉)	PORK, TURKEY & CHICKEN (猪肉, 火雞和雞肉)
Well Done (熟)	79.5C以上	71.2C以上	82.3C以上
Medium (半熟)	71.2~76.7C		
Medium Rare (半生熟)	62.7~71.2C		
Rare (生)	60~62.7C		

當肉類的溫度到達指定的溫度範圍時,標準顯示會閃動,
 而溫度上升時,新的標準顯示會閃動



測量牛肉和羊肉的溫度畫面

溫度升高 →



測量牛肉和羊肉的溫度畫面

↓ 溫度升高



測量牛肉和羊肉的溫度畫面

← 溫度升高



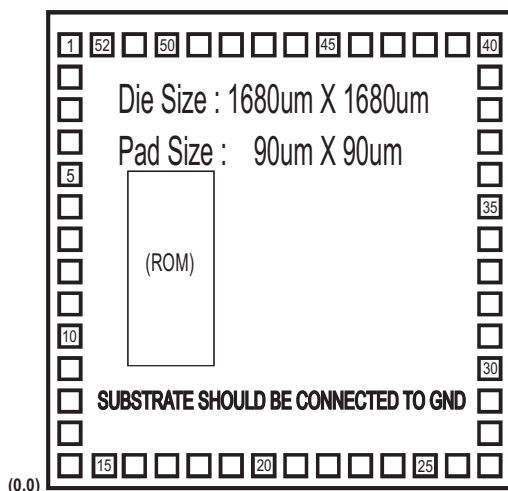
測量牛肉和羊肉的溫度畫面



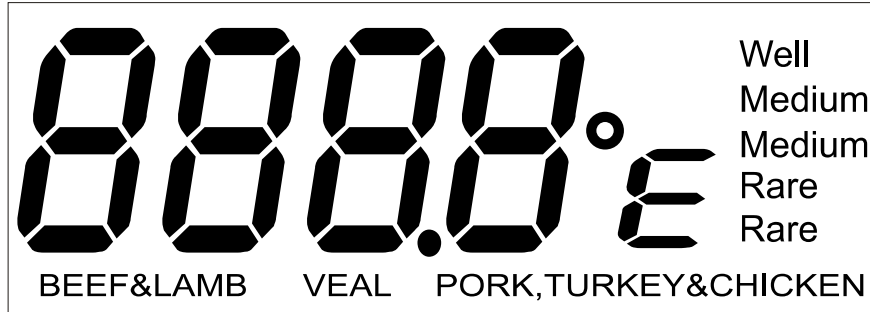
东莞市琪芯电子有限公司

电话:13798528768,0769-81555915 传真:85338927
 邮箱:info@jfd-ic.com, QQ:1873357672
 网址:www.jfd-ic.com 微信号:dgqxdz
 Skype:jumfuyu 阿里旺旺:晶峰达电子科技

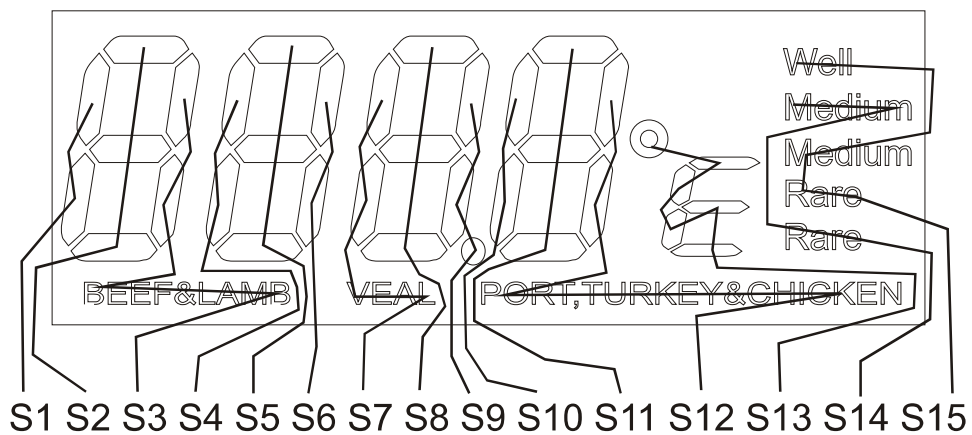
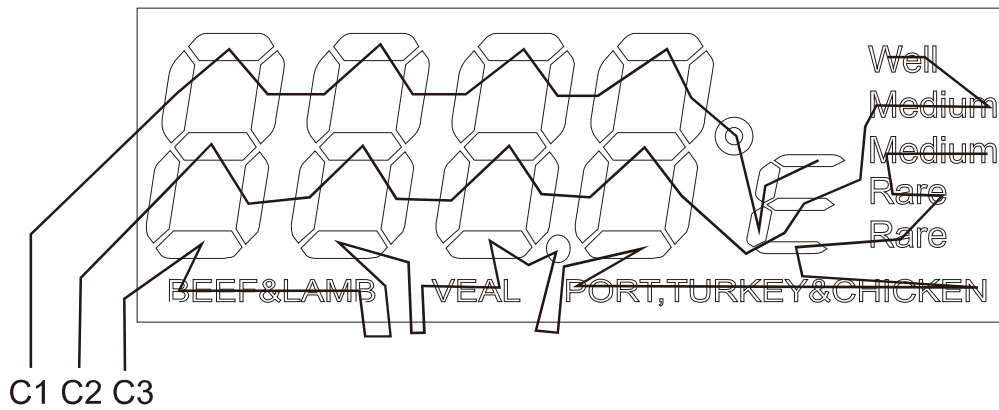
DL8249

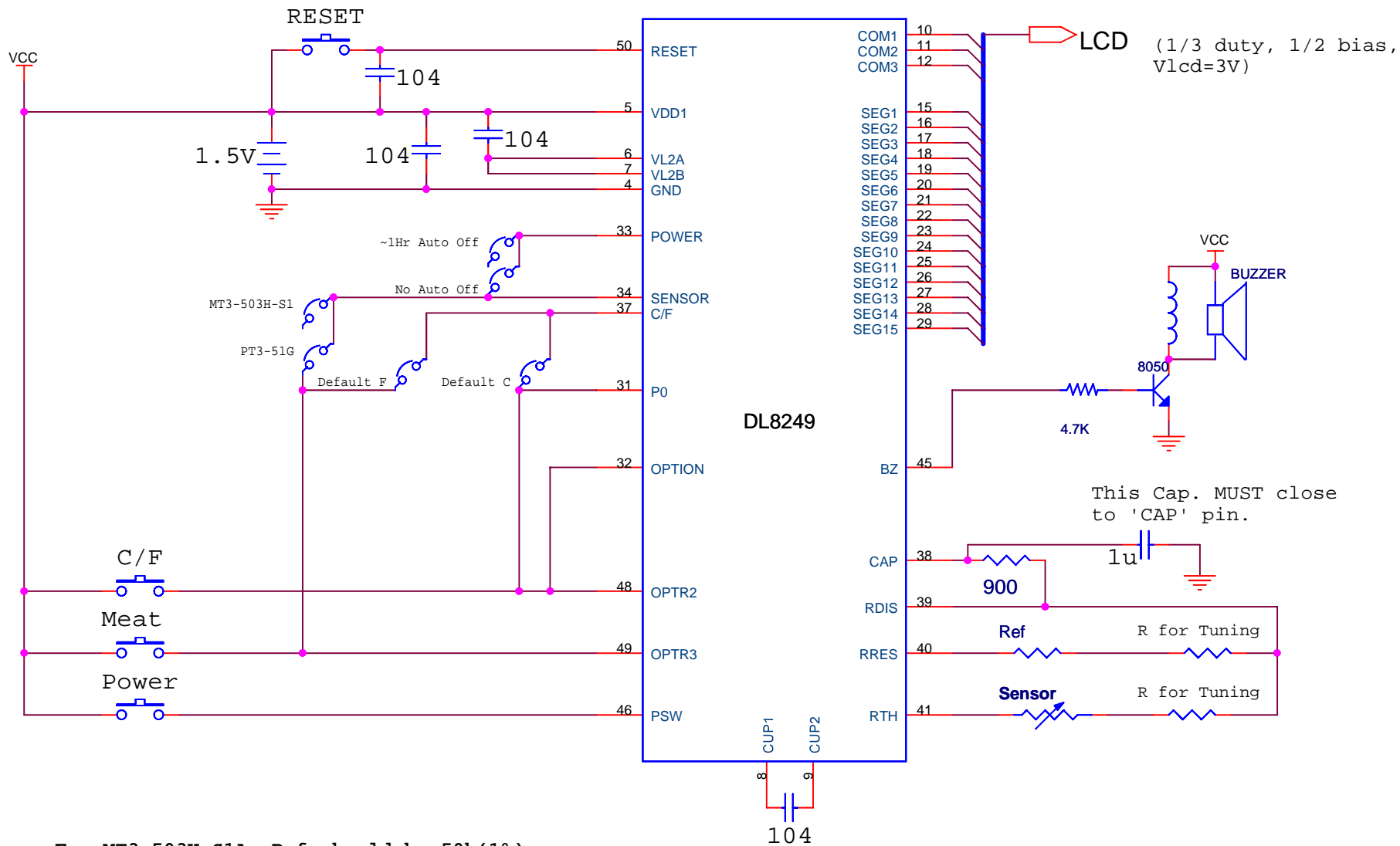


NO	NAME	X	Y	NO	NAME	X	Y
1	N.C.	77.5	1602.5	27	SEG13	1602.5	77.5
2	N.C.	77.5	1472.5	28	SEG14	1602.5	207.5
3	N.C.	77.5	1357.5	29	SEG15	1602.5	322.5
4	GND	77.5	1242.5	30	N.C.	1602.5	437.5
5	VDD1	77.5	1127.5	31	P0	1602.5	552.5
6	VL2A	77.5	1012.5	32	OPTION	1602.5	667.5
7	VL2B	77.5	897.5	33	POWER	1602.5	782.5
8	CUP1	77.5	782.5	34	SENSOR	1602.5	897.5
9	CUP2	77.5	667.5	35	N.C.	1602.5	1012.5
10	COM1	77.5	552.5	36	N.C.	1602.5	1127.5
11	COM2	77.5	437.5	37	C/F	1602.5	1242.5
12	COM3	77.5	322.5	38	CAP	1602.5	1357.5
13	N.C.	77.5	207.5	39	RDIS	1602.5	1472.5
14	N.C.	77.5	77.5	40	PRES	1602.5	1602.5
15	SEG1	207.5	77.5	41	RTH	1472.5	1602.5
16	SEG2	322.5	77.5	42	N.C.	1357.5	1602.5
17	SEG3	437.5	77.5	43	N.C.	1242.5	1602.5
18	SEG4	552.5	77.5	44	BZB	1127.5	1602.5
19	SEG5	667.5	77.5	45	BZ	1012.5	1602.5
20	SEG6	782.5	77.5	46	PSW	897.5	1602.5
21	SEG7	897.5	77.5	47	N.C.	782.5	1602.5
22	SEG8	1012.5	77.5	48	OPTR2	667.5	1602.5
23	SEG9	1127.5	77.5	49	OPTR3	552.5	1602.5
24	SEG10	1242.5	77.5	50	RESET	437.5	1602.5
25	SEG11	1357.5	77.5	51	N.C.	322.5	1602.5
26	SEG12	1472.5	77.5	52	N.C.	207.5	1602.5



1/3 duty, 1/2 bias, Vlcd 3V





For MT3-503H-S1A, Ref should be 50k(1%)
 For PT3-51G, Ref should be 47k(1%)

Title		
Size	Document Number	Rev
	DL8249	1.1
Date:	Sheet 1 of 1	