



深圳市晶峰达电子科技有限公司

东莞市琪芯电子有限公司

电话: 13798528768, 0769-81555915 传真: 85338927

邮箱: info@jfd-ic.com, QQ: 1873357672

网址: www.jfd-ic.com 微信: dgqxdz

Skype: jumfuyu 阿里旺旺: 晶峰达电子科技

## DL8212

## 肉类烧烤叉温度计 IC

### 1. 概述

DL8212 这是一颗采用 CMOS 工艺制造的 BBQ 温度计 IC，具有温度测量稳定，待机功耗低等特点。可以切换摄氏度/华氏度（°C/°F）显示模式；可设置肉的类型和煮熟程度，当温度达到设定值时有提示音输出，同时 LCD 闪烁提示。

### 2. 特点

- u 工作电压：3V
- u 静态电流：< 1μA
- u 支持 LCD 显示（具有 LCD 背光灯）
- u 温度测量范围：0°C - 150°C (32°F - 302°F)
- u 具有摄氏度/华氏度（°C/°F）显示模式切换
- u 三个击键：ON/OFF/MEAT 键、TASTE 键、°C/°F 键
- u 可设置肉的类型和煮熟程度

### 3. 功能描述

1. 上电复位时，输出“BI-”的提示声，短按 ON/OFF/MEAT 键开机，处于开机模式，显示当前前温度值；默认为华氏度（°F）显示；肉的类型为“待选”；煮熟程度默认为“WELLDONE”。
2. 在关机模式下，短按 ON/OFF/MEAT 键开机，肉的类型和煮熟程度为关机前设定的状态。
3. 在开机模式下，长按 ON/OFF/MEAT 键 2 秒后关机。
4. 在开机模式下，每隔 2 秒测量一次温度并更新显示。
5. 短按 ON/OFF/MEAT 键选择肉的类型。每单击，LED 按以下顺序指示当前选择的肉类类型：BEEF - LAMB - PORK - CHICKEN - TURKEY - BEEF ……。
6. TASTE 键为煮熟程度设定键。每单击，在 LCD 内按以下顺序指示当前设定的煮熟程度：WELLDONE - MEDIUM - MEDIUM RARE - RARE
7. 当温度达到设定的煮熟程度的温度值时，LCD 中煮熟程度的符号以 2Hz 的频率闪烁，同时每隔 2 秒会输出“BI-”的提示声。
8. 每次按键操作时，LCD 背光亮 15 秒，都会输出“BI-”的按键声。



深圳市晶峰达电子科技有限公司

东莞市琪芯电子有限公司

电话: 13798528768, 0769-81555915 传真: 85338927

邮箱: info@jfd-ic.com, QQ: 1873357672

网址: www.jfd-ic.com 微信: dgqxdz

Skype: jumfuyu 阿里旺旺: 晶峰达电子科技

## DL8212

## 肉类烧烤叉温度计 IC

9. 当热敏电阻断路时，温度显示为“LLL”；当温度低于 0°C 时，温度显示为“LLL”；当温度高于 150°C 和**热敏电阻短路时**，温度显示为“HHH”。

10. 不同的肉类型的煮熟程度对应的温度值，如下表所示。

TASTE/MEAT	BEAF	LAMB	PORK	CHICKEN	TURKEY
WELLDONE	77°C/171°F UP	77°C/171°F UP	77°C/171°F UP	82°C/180°F UP	82°C/180°F UP
MEDIUM	71°C-77°C/ 160°F-171°F	71°C-77°C/ 160°F-171°F	71°C-77°C/ 160°F-171°F	NO SELECTION	NO SELECTION
MEDIUM RARE	63°C-71°C/ 145°F-160°F	66°C-71°C/ 151°F-160°F	NO SELECTION	NO SELECTION	NO SELECTION
RARE	60°C-63°C/ 140°F-145°F	NO SELECTION	NO SELECTION	NO SELECTION	NO SELECTION
UNDERCOOKED	60°C/140°F OR BELOW	66°C/151°F OR BELOW	71°C/160°F OR BELOW	82°C/180°F OR BELOW	82°C/180°F OR BELOW

11. 当温度维持在统一时间超过 30 分钟（含 30 分钟）时，机器自动关机，开启需要重新按 ON/OFF/MEAT 进行开机



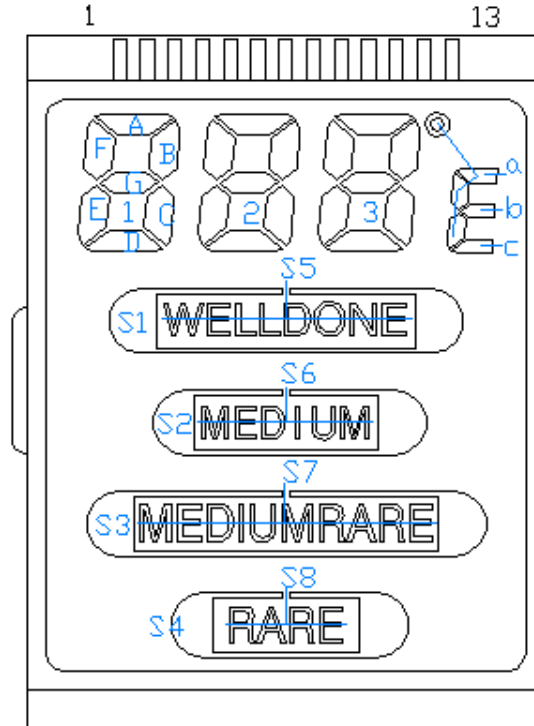
深圳市晶峰达电子科技有限公司  
东莞市琪芯电子有限公司

电话: 13798528768, 0769-81555915 传真: 85338927  
邮箱: info@jfd-ic.com, QQ: 1873357672  
网址: www.jfd-ic.com 微信: dgqxdz  
Skype: jumfuyu 阿里旺旺: 晶峰达电子科技

## DL8212

## 肉类烧烤叉温度计 IC

### 4. LCD 面板及逻辑图



LCD VDD = 3V, 1/4 Duty, 1/3 Bias

PIN	1	2	3	4	5	6	7	8	9	10	11	12	13
COM1	COM1				S4	1A	1B	2A	2B	3A	3B	a	S8
COM2		COM2			S3	1F	1G	2F	2G	3F	3G	b	S7
COM3			COM3		S2	1E	1C	2E	2C	3E	3C	c	S6
COM4				COM4	S1		1D		2D		3D		S5

### 5. 绝对最大值

(所有电压参考地)

项目	符号	额定值	单位
最大电压	V <sub>DD</sub>	0 ~ 6	V
输入/输出电压	V <sub>I</sub> /V <sub>O</sub>	GND-0.3 ~ VDD+0.3	V
工作温度	T <sub>DD</sub>	0 ~ +75	°C
储藏温度	T <sub>ST</sub>	-20 ~ +125	°C



深圳市晶峰达电子科技有限公司

东莞市琪芯电子有限公司

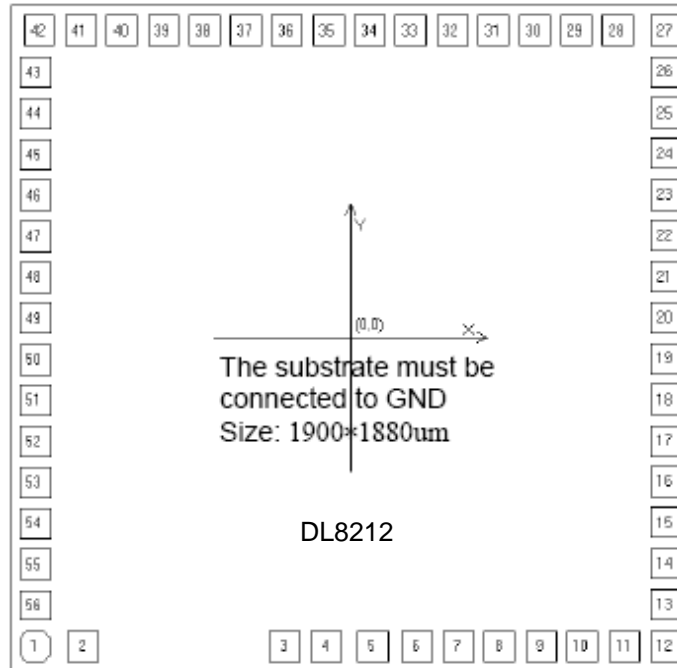
电话: 13798528768, 0769-81555915 传真: 85338927  
邮箱: info@jfd-ic.com, QQ: 1873357672  
网址: www.jfd-ic.com 微信: dgqxdz  
Skype: jumfuyu 阿里旺旺: 晶峰达电子科技

## DL8212

## 肉类烧烤叉温度计 IC

### 6. Pad 脚排列图

OTP 版本的 IC:





深圳市晶峰达电子科技有限公司

东莞市琪芯电子有限公司

电话: 13798528768, 0769-81555915 传真: 85338927

邮箱: info@jfd-ic.com, QQ: 1873357672

网址: www.jfd-ic.com 微信: dgqxdz

Skype: jumfuyu 阿里旺旺: 晶峰达电子科技

## DL8212

NO.	PAD NAME	X	Y
1	SEG2	-878	-863
2	SEG1	-743	-863
3	TEST	-182	-863
4	RESET	-67	-863
5	VDD	61	-863
6	PORTC1	185	-863
7	PORTB3	300	-863
8	PORTB2	415	-863
9	PORTB1	530	-863
10	PORTB0	645	-863
11	PORTA3	763	-863
12	PORTA2	878	-863
13	PORTA1	878	-746
14	PORTA0	878	-631
15	OSCXI	878	-516
16	OSCXO	878	-401
17	PORTC0	878	-286
18	GND	878	-171
19	OSCO	878	-56
20	OSCI	878	58
21	COM1	878	173
22	COM2	878	288
23	COM3	878	403
24	COM4	878	518
25	C5S34	878	633
26	C6S33	878	748
27	C7S32	878	863
28	C8S31	743	863

## 肉类烧烤叉温度计 IC

NO.	PAD NAME	X	Y
29	SEG30	628	863
30	SEG29	513	863
31	SEG28	398	863
32	SEG27	283	863
33	SEG26	168	863
34	SEG25	53	863
35	SEG24	-61	863
36	SEG23	-176	863
37	SEG22	-291	863
38	SEG21	-406	863
39	SEG20	-521	863
40	SEG19	-636	863
41	SEG18	-751	863
42	SEG17	-866	863
43	SEG16	-878	746
44	SEG15	-878	631
45	SEG14	-878	516
46	SEG13	-878	401
47	SEG12	-878	286
48	SEG11	-878	171
49	SEG10	-878	56
50	SEG9	-878	-58
51	SEG8	-878	-173
52	SEG7	-878	-288
53	SEG6	-878	-403
54	SEG5	-878	-518
55	SEG4	-878	-633
56	SEG3	-878	-748



深圳市晶峰达电子科技有限公司

东莞市琪芯电子有限公司

电话: 13798528768, 0769-81555915 传真: 85338927

邮箱: info@jfd-ic.com, QQ: 1873357672

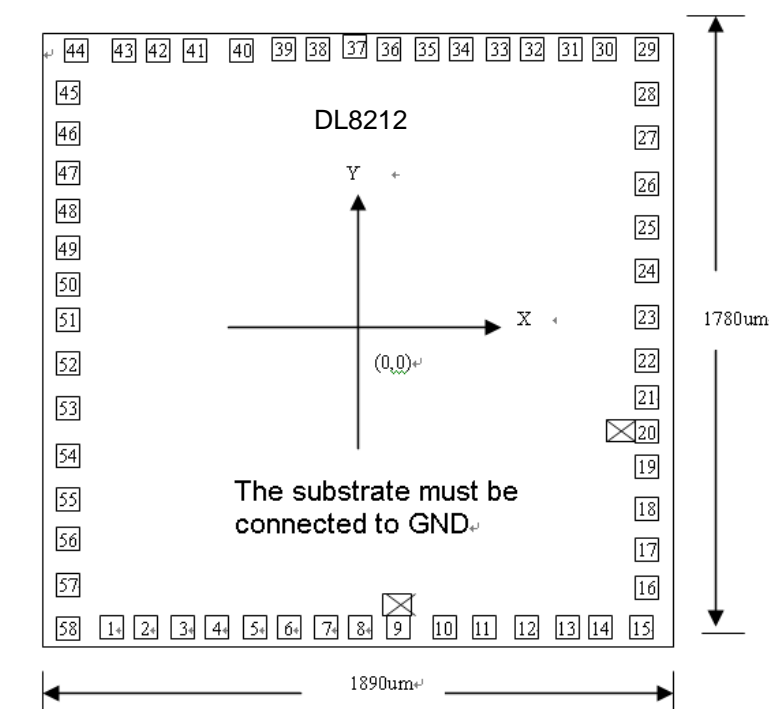
网址: www.jfd-ic.com 微信: dgqxdz

Skype: jumfuyu 阿里旺旺: 晶峰达电子科技

## DL8212

## 肉类烧烤叉温度计 IC

MASK 版本的 IC:





深圳市晶峰达电子科技有限公司

东莞市琪芯电子有限公司

电话: 13798528768, 0769-81555915 传真: 85338927

邮箱: info@jfd-ic.com, QQ: 1873357672

网址: www.jfd-ic.com 微信: dgqxdz

Skype: junfuyu 阿里旺旺: 晶峰达电子科技

## DL8212

## 肉类烧烤叉温度计 IC

Pad No.	Designation	X ( um)	Y ( um)	Pad No.	Designation	X ( um)	Y ( um)
1	SEG2	-763	-818	29	C7S32	873	818
2	SEG1	-653	-818	30	C8S31	748	818
3	VLCD	-543	-818	31	SEG30	633	818
4	V1	-433	-818	32	SEG29	518	818
5	V2	-323	-818	33	SEG28	403	818
6	V3	-213	-818	34	SEG27	288	818
7	TEST	-103	-818	35	SEG26	173	818
8	RESET	8	-818	36	SEG25	58	818
9	VDD	118	-818	37	SEG24	-58	818
9	PORTC1	217	-818	38	SEG23	-173	818
10	PORTB3	323	-818	39	SEG22	-288	818
11	PORTB2	433	-818	40	SEG21	-403	818
12	PORTB1	543	-818	41	SEG20	-518	818
13	PORTB0	653	-818	42	SEG19	-633	818
14	PORTA3	763	-818	43	SEG18	-748	818
15	PORTA2	873	-818	44	SEG17	-873	818
16	PORTA1	873	-708	45	SEG16	-873	704
17	PORTA0	873	-598	46	SEG15	-873	588
18	OSCXI	873	-488	47	SEG14	-873	472
19	OSCXO	873	-378	48	SEG13	-873	356
20	PORTC0	873	-272	49	SEG12	-873	240
20	GND	873	-172	50	SEG11	-873	124
21	OSCO	873	-63	51	SEG10	-873	8
22	OSCI	873	48	52	SEG9	-873	-109
23	COM1	873	158	53	SEG8	-873	-225
24	COM2	873	268	54	SEG7	-873	-341
25	COM3	873	378	55	SEG6	-873	-457
26	COM4	873	488	56	SEG5	-873	-573
27	C5S34	873	598	57	SEG4	-873	-689
28	C6S33	873	708	58	SEG3	-873	-818



深圳市晶峰达电子科技有限公司

东莞市琪芯电子有限公司

电话: 13798528768, 0769-81555915 传真: 85338927

邮箱: info@jfd-ic.com, QQ: 1873357672

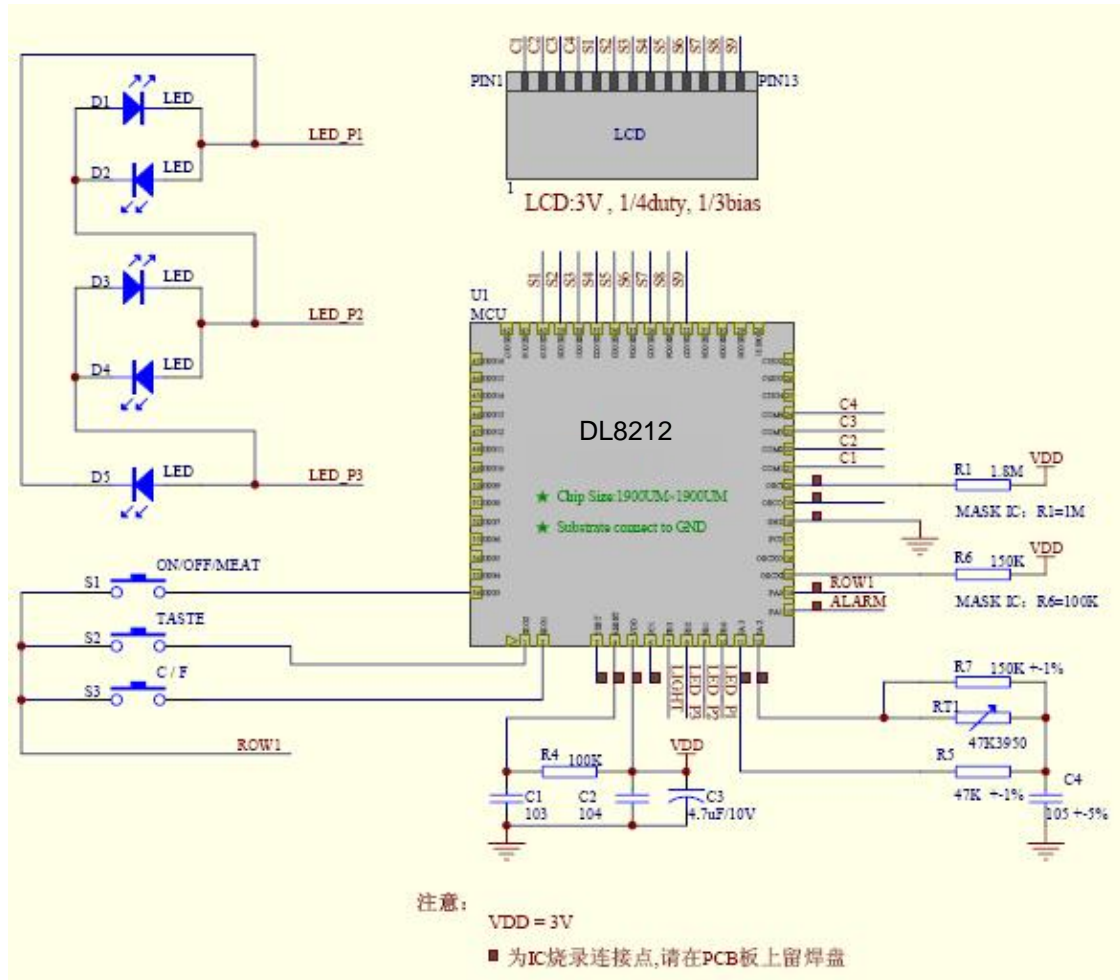
网址: www.jfd-ic.com 微信: dgqxdz

Skype: jumfuyu 阿里旺旺: 晶峰达电子科技

## DL8212

## 肉类烧烤叉温度计 IC

### 12. 应用电路图







深圳市晶峰达电子科技有限公司

东莞市琪芯电子有限公司

电话: 13798528768, 0769-81555915 传真: 85338927

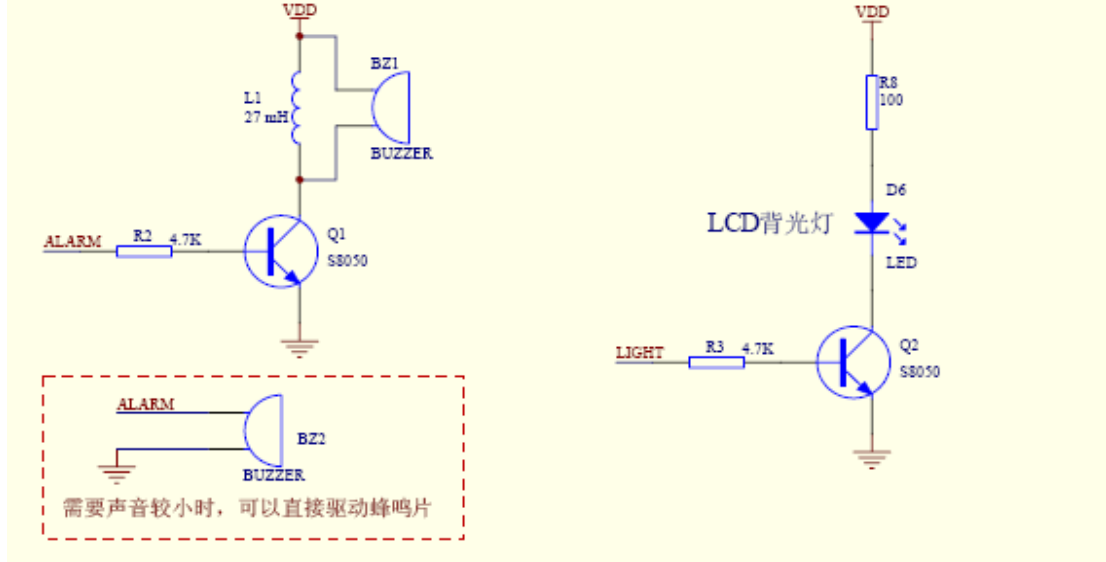
邮箱: info@jfd-ic.com, QQ: 1873357672

网址: www.jfd-ic.com 微信: dgqxdz

Skype: jumfuyu 阿里旺旺: 晶峰达电子科技

## DL8212

## 肉类烧烤叉温度计 IC



### 13. 注意事项

- 1, 由于产品或技术改进, 本产品规格的修改不另作通知, 请在使用该产品前确定更新了最新的规格。
- 2, 对于任何错误或不当的任何操作造成的后果, 我们不承担责任。