



一、功能简介:

- 1.1 适用范围: 可以控制霓虹灯、广告灯、路灯、养殖业的自动供水进料, 机床自动动作以及各种电柜, 配电箱的自动控制等, 在家庭中可以定时开灯、关灯、定时打开和关闭电视机空调等家用电器。
- 1.2 工作电压: 1.5V。
- 1.3 集成度高, 性能稳定、可靠。
- 1.4 多种 LCD 显示方式选择, 可组合多款产品。
- 1.5 八个按键: [时钟]、[定时]、[手动/自动]、[星期]、[分钟]、[小时]、[取消/恢复]、[复位]。
- 1.6 主要功能包括: 时钟模式、定时模式、倒计时模式、自动调整时间、关机、三种工作模式、夏令时、键盘锁。
- 1.7 BONDING 选择: 16/8 组定时开关、无/有倒计时、无/有校时、有/无键盘锁、无/有夏令时、无/有关机、时钟 24 小时制/长按时钟按键切换 12 或者 24 小时制。

二、基本功能:

2.1 上电

上电 LCD 全显 1 秒钟, 然后显示星期一 0: 00 (24 小时制), 为自动状态。

2.2 时钟模式

时钟默认为星期天的 0: 00 (24 小时制), 若选择 (S6=1) 时钟模式下长按“时钟”键 3 秒钟可以循环切换 12/24 小时制, 显示为 12 小时制时“上午”或者“下午”字样会显示出来。选择 S3=1 时按“时钟”键的同时分别按“星期”、“小时”、“分钟”设置时钟的星期、小时、分钟, 设置分钟时秒会清零; 选择 S3=0 时设置时钟直接按“星期”、“小时”、“分钟”便可设置, 不用按“时钟”按键。

2.3 定时模式

2.3.1 根据绑定选可选择 16/8 组定时开关, 每组有一个开启时间用 ON 表示, 关闭时间用 OFF 表示。

2.3.2 时钟模式下按“定时”键可进入定时模式, 此时显示为--: --, 按“星期”、“小时”、“分钟”“取消/恢复”键显示默认设置值 0: 00, 星期一到星期天均有效, 然后直接按“星期”、“小时”、“分钟”键分别设置星期、小时、分钟。星期有如下 15 项可供选择: 星期一到星期天; 星期一; 星期二; 星期三; 星期四; 星期五; 星期六; 星期天; 星期一、星期三、星期五; 星期二、星期四、星期六; 星期六、星期天; 星期一、星期二、星期三; 星期四、星期五、星期六; 星期一到星期五; 星期一到星期六。

2.3.3 若要取消某组定时, 进入需要取消的组数然后按“取消/恢复”键, 取消后时间显示为--: --。

2.3.4 状态为自动时才执行设定的定时开关。

2.3.5 定时模式若不按任何按键 30 秒钟自动跳转到时钟模式。

2.3.6 时钟模式下长按“取消/复位”键 8 秒钟可以复位设置的所有定时值。

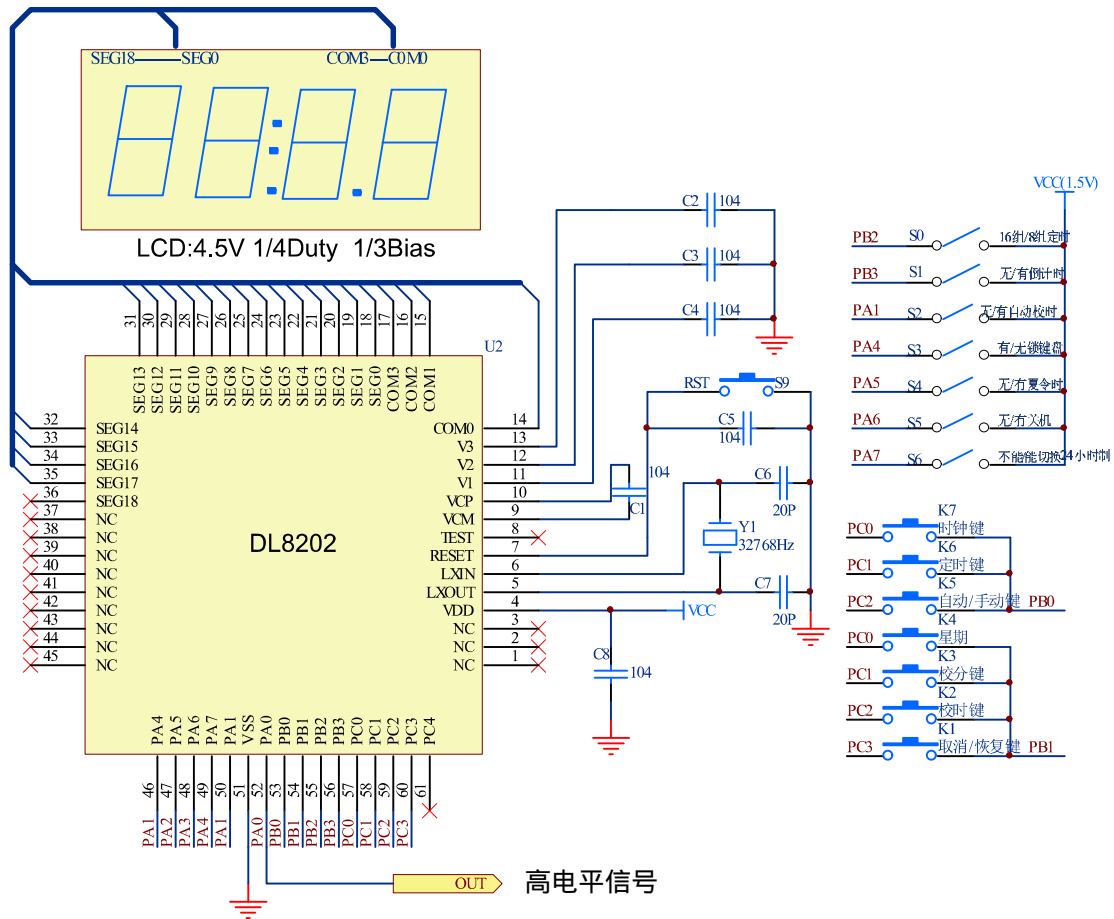
2.4 倒计时模式



- 2.4.1 时钟模式下同时长按“时钟”键和“定时”键 3 秒钟进入倒计时模式，默认显示为 0: 00，按“小时”、“分钟”键设置倒计的时间，设置最大范围 23 小时 59 分。
- 2.4.2 按“手动/自动”键开启倒计时时间，此时为 ON 状态。
- 2.4.3 按“定时”键倒计时停止，此时回到开启前设置的时间，变为 OFF 状态。
- 2.4.4 进入倒计时模式后，长按“时钟”键和“定时”键 3 秒钟退出倒计时模式，进入时钟模式。
- 2.5 自动调整时间
- 时钟模式下同时按“时钟”和“取消/恢复”键进入误差时间设置模式，默认显示为 7d=-00，按“星期”键调整误差时间，调整范围为 ± 30 秒，该时间表示一周误差的具体时间。系统会按你的设定值自动调整每星期的误差时间。
- 2.6 关机
- 时钟模式下同时长按“分钟”和“小时”键 3 秒钟系统进入关机状态，关机状态下只能按“复位”键重新开机。
- 2.7 三种工作模式
- 时钟模式下按“手动/自动”键切换工作模式，有三种工作模式分别为 AUTO、ON、OFF，ON 表示一直处于开状态，OFF 表示一直处于关状态，AUTO 表示自动状态，只有在自动状态才会执行所设置的定时功能。
- 2.8 夏令时
- 时钟模式下长按“小时”和“星期”键 3 秒钟启动夏令时，时钟会增加 1 小时，再次长按“小时”和“星期”键 3 秒钟关闭夏令时，时钟减去 1 小时。
- 2.9 自动锁键盘
- 选择 (S3=0) 时，不按按键 30 秒钟后自动锁定键盘，锁定后连续按 4 次“取消/恢复”按键解锁。



三、原理图及 IO 口说明



I/O 选项

名称	脚位 (I/O)	说明 (Description)
OUT	PA0	信号输出
CLOCK	PC0----PB0	时钟
PROGAN	PC1----PB0	定时程序
AUTO/MANU	PC2----PB0	自动/手动
WEEK	PC0----PB1	校星期
MIN	PC1----PB1	校分钟
HOURL	PC2----PB1	校时
CLR	PC3----PB1	清除



深圳市晶峰达电子科技有限公司

东莞市琪芯电子有限公司

电话:13798528768, 0769-81555915 传真:85338927
邮箱:info@jfd-ic.com, QQ: 1873357672
网址:www.jfd-ic.com MSN:aleafuyzrf@hotmail.com
Skype:jumfuyu 阿里旺旺:晶峰达电子科技

DL8202

定时器 IC

S0	PB2----VCC	0	16 组定时
		1	8 组定时
S1	PB3----VCC	0	无倒计时
		1	有倒计时
S2	PA1----VCC	0	无自动校时
		1	有自动校时
S3	PA4----VCC	0	无锁键盘
		1	有锁键盘
S4	PA5----VCC	0	无夏令时
		1	有夏令时
S5	PA6----VCC	0	无关机
		1	有关机
S6	PA7----VCC	0	不可切换 12 小时制
		1	可切换 12 小时制
0		0	断开
1		1	连接



深圳市晶峰达电子科技有限公司

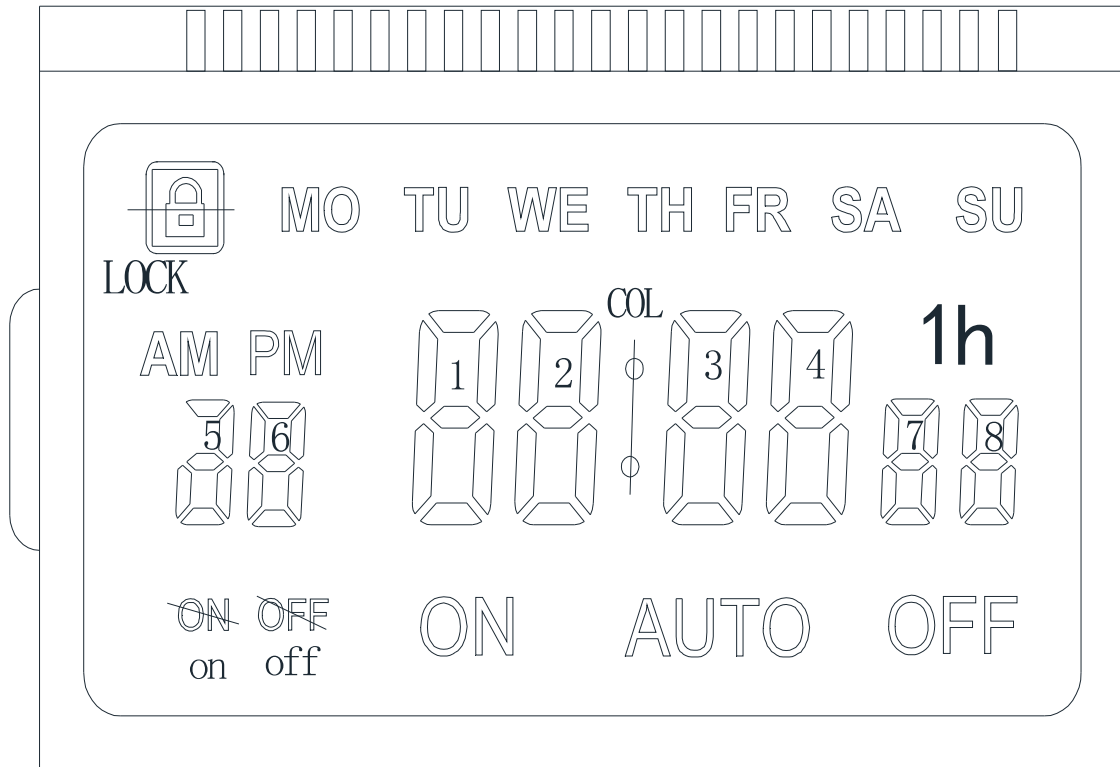
东莞市琪芯电子有限公司

电话:13798528768, 0769-81555915 传真:85338927
 邮箱:info@jfd-ic.com, QQ:1873357672
 网址:www.jfd-ic.com MSN:aleafuyrf@hotmail.com
 Skype:jumfuyu 阿里旺旺:晶峰达电子科技

DL8202

定时器 IC

四、LCD 图 (4.5V,1/4DUTY,1/3BIAS) :



PIN	1	2	3	4	5	6	7	8	9	10	11	12	13	14	15	16	17	18	19	20	21	22	23	24
IC	S19	S18	S17	S16	S15	S14	S13	S12	S11	S10	S9	S8	S7	S6	S5	S4	S3	S2	S1	S0	C3	C2	C1	C0
C3	5F	WEEK		6A	PM	MON	1A	TUE	2A	WED	3A	THU	4A	FRI		7A	SAT	8A	1h	SUN	C3			
C2	5G	5B	AM	6G	6B	on	1G	1B	2G	2B	3G	3B	4G	4B		7G	7B	8G	8B			C2		
C1	5E		5C	6F	6C	off	1F	1C	2F	2C	3F	3C	4F	4C	OFF	7F	7C	8F	8C				C1	
C0	5D	5AGED	ON	6E	6D	AUTO	1E	1D	2E	2D	3E	3D	4E	4D	COL	7E	7D	8E	8D					C0



深圳市晶峰达电子科技有限公司

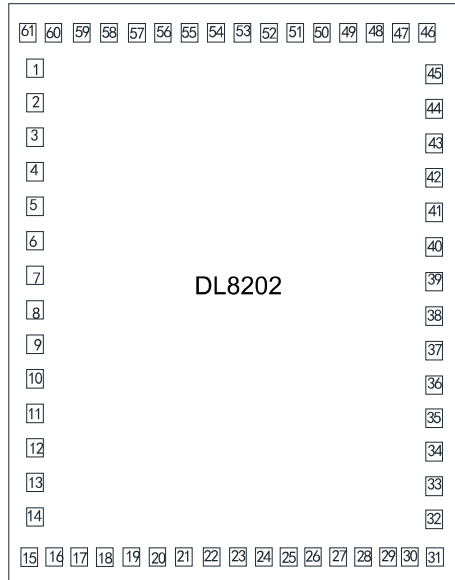
东莞市琪芯电子有限公司

电话:13798528768, 0769-81555915 传真:85338927
 邮箱:info@jfd-ic.com, QQ:1873357672
 网址:www.jfd-ic.com MSN:aleafuyrf@hotmail.com
 Skype:jumfuyu 阿里旺旺:晶峰达电子科技

DL8202

定时器 IC

五、PAD 位



衬底尺寸:2100μm×2000μm (衬底接地)

管脚名称	用法	功能描述
SEG(18:0)	O	Lcd driver segment output
PA[7:4]	O	Output port
PA1	I/O	I/O port。
PA0	I/O	OUT
COM[3:0]	O	LCD driver common output
PB[3:0]	I/O	I/O port
PC[4:0]	I	Input port(also for key wake up input)
RESET	I	System reset input(low active)
LXIN	I	32.768KHz crystal input(provide LCD frequency)
LXOUT	O	32.768KHz crystal output
TEST	I	Test input
VDD	I	Power input
VSS	I	Ground input
V1,V2,V3	I	Input for setting LCD bias
VCM,VCP	I	Input for setting LCD bias



深圳市晶峰达电子科技有限公司

东莞市琪芯电子有限公司

电话:13798528768, 0769-81555915 传真:85338927
邮箱:info@jfd-ic.com, QQ:1873357672
网址:www.jfd-ic.com MSN:aleafuyrf@hotmail.com
Skype:jumfuyu 阿里旺旺:晶峰达电子科技

DL8202

定时器 IC

PIN NO	PIN NAME	X	Y	PIN NO	PIN NAME	X	Y
1	NC	98.00	1427.90	32	SEG14	1542.00	230.40
2	NC	98.00	1330.40	33	SEG15	1542.00	325.40
3	NC	98.00	1235.40	34	SEG16	1542.00	420.40
4	VDD	98.00	1142.90	35	SEG17	1542.00	512.90
5	LXOUT	98.00	1052.90	36	SEG18	1542.00	602.90
6	LXIN	98.00	962.90	37	NC	1542.00	692.90
7	RESET	98.00	872.90	38	NC	1542.00	782.90
8	TEST	98.00	782.90	39	NC	1542.00	872.90
9	VCM	98.00	692.90	40	NC	1542.00	962.90
10	VCP	98.00	602.90	41	NC	1542.00	1052.90
11	V1	98.00	512.90	42	NC	1542.00	1142.90
12	V2	98.00	420.90	43	NC	1542.00	1235.40
13	V3	98.00	325.40	44	NC	1542.00	1300.40
14	COM0	98.00	230.40	45	NC	1542.00	-254.00
15	COM1	98.00	98.00	46	PA4	1516.50	1427.90
16	COM2	80.85	98.00	47	PA5	1416.50	1582.00
17	COM3	180.50	98.00	48	PA6	1316.50	1582.00
18	SEG0	275.50	98.00	49	PA7	1221.50	1582.00
19	SEG1	368.00	98.00	50	PA1	1127.50	1582.00
20	SEG2	460.00	98.00	51	VSS	1033.50	1582.00
21	SEG3	550.00	98.00	52	PA0	939.50	1582.00
22	SEG4	640.00	98.00	53	PB0	845.50	1582.00
23	SEG5	730.00	98.00	54	PB1	751.50	1582.00
24	SEG6	820.00	98.00	55	PB2	657.50	1582.00
25	SEG7	910.00	98.00	56	PB3	563.50	1582.00
26	SEG8	1000.00	98.00	57	PC0	469.50	1582.00
27	SEG9	1090.00	98.00	58	PC1	375.50	1582.00
28	SEG10	1180.00	98.00	59	PC2	280.50	1582.00
29	SEG11	1364.50	98.00	60	PC3	180.50	1582.00
30	SEG12	1459.50	98.00	61	PC4	80.50	1582.00
31	SEG13	1559.50	98.00				