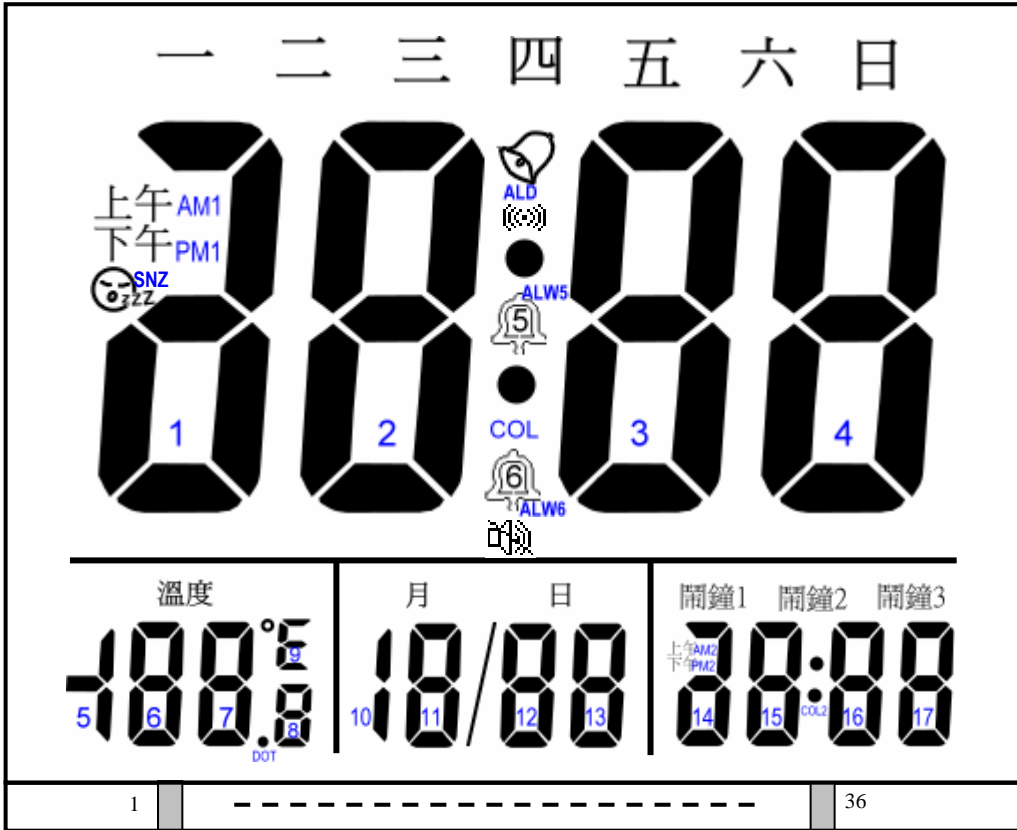


简

- 项目代号：**DL8158**
- 项目名称：中文万年历聪明钟
- 功能简介：时间、日期、星期、闹钟及温度等功能。

LCD Information



LCD Format :

PIN	1	2	3	4	5 (S43)	6 (S42)	7 (S41)	8 (S40)	9 (S39)	10 (S38)	11 (S37)	12 (S36)	13 (S35)	14 (S34)	15 (S33)	16 (S32)	17 (S31)	18 (S30)
				COM3	6E	6D	7E	7D	8E	8D	9D	三	AM1	1B	2A	ALD	COL	3A
			COM2		6G	6C	7G	7C	8G	8C	9G	二	PM1	2F	2B		3F	3B
		COM1			6F	6B	7F	7B	8F	8B	9EFA°	一	1AEGD	2G	2C	ALW5	3G	3C
	COM0				5BC	6A	5G	7A	DOT	8A	溫度	SNZ	1C	2E	2D	ALW6	3E	3D
	19 (S29)	20 (S28)	21 (S27)	22 (S26)	23 (S25)	24 (S24)	25 (S15)	26 (S14)	27 (S13)	28 (S12)	29 (S11)	30 (S10)	31 (S9)	32 (S8)	33 (S7)	34 (S6)	35 (S5)	36 (S4)
		4A	四	11E	11D	12E	12D	13E	13D	14C	15E	15D	16E	16D	17E	17D	鬧鐘 3	
	4F	4B	五	11G	11C	12G	12C	13G	13C	14AEGD	15G	15C	16G	16C	17G	17C	鬧鐘 2	
	4G	4C	六	11F	11B	12F	12B	13F	13B	PM2	15F	15B	16F	16B	17F	17B	鬧鐘 1	
	4E	4D	日	10BC	11A	月/日	12A		13A	AM2	14B	15A	COL2	16A		17A		

1.LCD Display type:TN

2.LCD Operating Voltage:3.0V(IC VDD=3.0V)

3.Drive Method: 1/4duty 1/3bias

注明：新添加以下两个icon

关闭语音播报点

整点报时点

一、按键说明：

12/24year键：在正常时间模式下，按12/24year键可切换12/24小时制。

在正常模式下，Hold住该键3秒左右可开启/关闭整点报时。

在闹铃设置模式下，按12/24year键，可对具体某个闹铃设置开/关。

关闭闹铃时显示OFF，再按一下12/24year键，可打开闹铃（循环）。

Hr/Month：设置时/月份键；在正常时间模式下，Hold住此键大于3秒关闭或打开语音报时功能。

C/F：摄氏度与华氏度切换键。

Talk/Snz/Light：语音报时键/贪睡键/亮背光灯键。

在闹铃设置模式，按TALK/SNZ/Light键可切换闹铃1 闹铃2 闹铃3（循环）。

Min/Day/C/F：设置时钟（或闹钟）的“分”或日期的“日”键、摄氏度与华氏度切换键。

Min/Day：设置时钟（或闹钟）的“分”或日期的“日”键。

二、功能：

■ 工作电压 2.4V~3.6V。

■ 中文万年历聪明钟功能。

■ 正常模式显示时间、日期、星期、闹钟时间及温度。

■ 时间显示可切换为 12HR 或 24HR。



■ 日历功能会显示年月日星期，范围 2000~2099 年。

■ 温度计功能，可切换显示与播报华氏或摄氏温度。

■ 温度计温度范围：-10℃~+50℃。若温度超出温度范围，产品会显示“Lo”或“Hi”。

■ 二组拨动开关：一为正常时间/时间设置/日期设置/闹钟设置。另一为闹铃

关闭/每日闹铃（Daily ALM, ALD ）开启/周一至周五闹铃（5 Working

day ALM, ALW5 ) 开启/周一至周六闹铃 (6 Working day ALM, ALW6 ) 开启。

■ 三组闹铃功能：闹铃 1、闹铃 2、闹铃 3。

■ 在设置闹铃模式下，**TALK** 键具有 SET 功能，可依序设定 闹铃 1 > 闹铃 2 > 闹铃 3 > 闹铃 1 (循环)。

■ 闹铃声有：

Bi Bi 声、布谷鸟声、公鸡叫声、八首音乐可选择。所有闹铃声，响闹全长 1 分钟后进入报时+温度。闹铃声为 Bi Bi 声时，闹铃响闹第一个 10 秒-Bi，第二个 10 秒-Bi Bi，第三个 10 秒-Bi Bi Bi Bi，然后连续 Bi Bi 响闹。

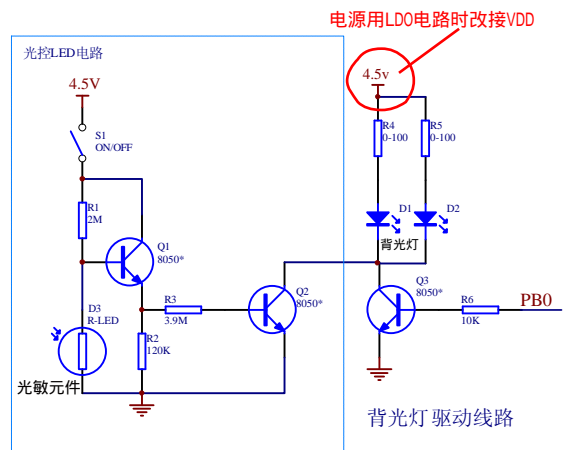
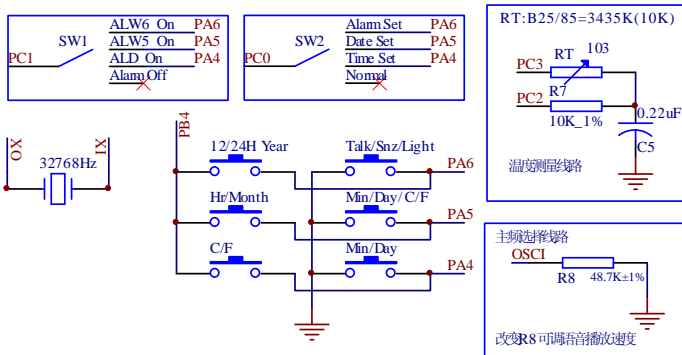
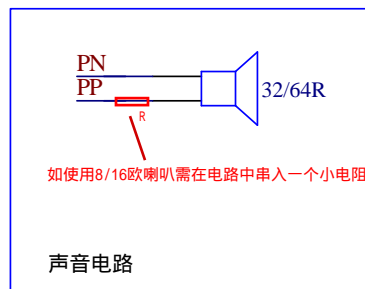
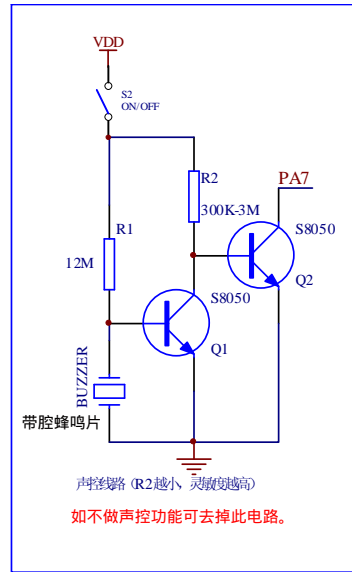
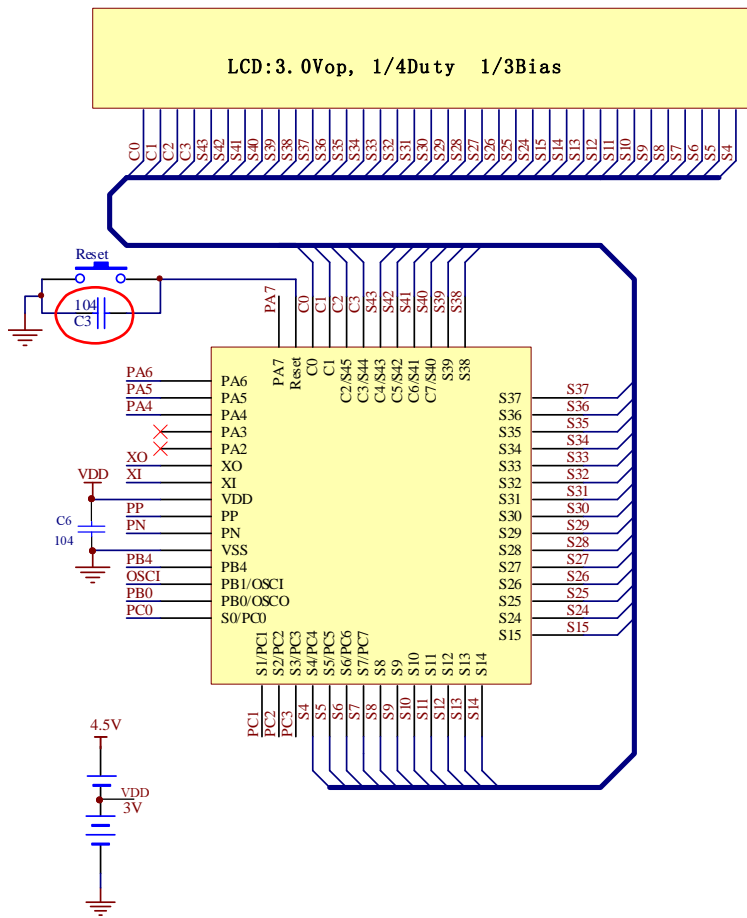
■ 闹铃具有贪睡 (SNOOZE) 功能，闹铃响闹时，按 **TALK/SNZ** 键可中止闹铃并启动贪睡功能，闹铃响闹时按其他键会中止闹铃，不发声也不启动贪睡功能。

■ SNOOZE 响闹的间隔时间为 5 分钟，SNOOZE+Alarm 响闹的次数最多为 11 次。

■ 报时及整点报时之播报语句为 “Dong” +报时+温度。

■ **TALK/SNZ** 按键，非闹铃设置下报正常时间+温度，否则报当前闹铃时间+温度。

■ 每按一下 **TALK** 键会报时+温度，亮背光灯 8 秒。

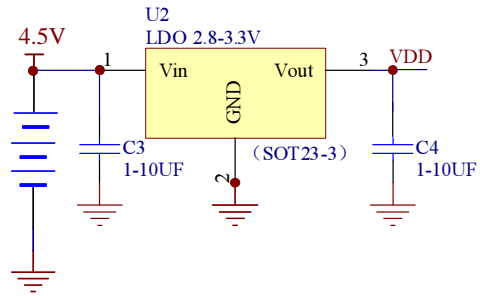


C4和晶振必须靠近IC

- 1、复位电容C3可根据生产情况省去；
- 2、为了防止讲话时屏幕闪动，可在正负极之间加多一个10--47UF大电容。

*元件参数需根据实际情况调整

电源电路（加LDO方式）



使用此电路，可在亮背光和报时的时候屏更加不闪。

注意：用此电路时，背光灯要接到VDD上。

PAD

Pads Assignment

No.	Name	X	Y	No.	Name	X	Y	No.	Name	X	Y
1	PA6	-767.70	723.60	21	PC6_S6	-147.60	-723.60	41	S34	767.70	391.50
2	PA5	-767.70	615.60	22	PC7_S7	-48.60	-723.60	42	S35	767.70	496.80
3	PA4	-767.70	512.10	23	S8	50.40	-723.60	43	S36	767.70	602.10
4	PA3	-767.70	408.60	24	S9	149.40	-723.60	44	S37	767.70	723.60
5	PA2	-767.70	306.90	25	S10	248.40	-723.60	45	S38	658.80	723.60
6	XO	-767.70	212.40	26	S11	347.40	-723.60	46	S39	555.75	723.60
7	XI	-767.70	117.90	27	S12	446.40	-723.60	47	S40_C7	452.25	723.60
8	VDD	-767.70	23.40	28	S13	545.40	-723.60	48	S41_C6	352.80	723.60
9	PP	-767.70	-71.10	29	S14	646.20	-723.60	49	S42_C5	253.80	723.60
10	PN	-767.70	-165.60	30	S15	767.70	-723.60	50	S43_C4	154.80	723.60
11	VSS	-767.70	-260.10	31	S24	767.70	-597.60	51	S44_C3	55.80	723.60
12	PB4	-767.70	-359.10	32	S25	767.70	-480.60	52	S45_C2	-43.20	723.60
13	PB1_OSCI	-767.70	-471.61	33	S26	767.70	-375.30	53	C1	-142.20	723.60
14	PB0	-767.70	-597.60	34	S27	767.70	-275.40	54	C0	-241.20	723.60
15	PC0	-767.70	-723.60	35	S28	767.70	-180.90	55	RESETB	-340.20	723.60
16	PC1	-647.10	-723.60	36	S29	767.70	-86.40	56	PA7	-439.20	723.60
17	PC2	-543.60	-723.60	37	S30	767.70	8.10				
18	PC3	-444.60	-723.60	38	S31	767.70	102.60				
19	PC4_S4	-345.60	-723.60	39	S32	767.70	197.10				
20	PC5_S5	-246.60	-723.60	40	S33	767.70	291.60				

*The IC substrate should be connected to Vss in the PCB layout artwork.

