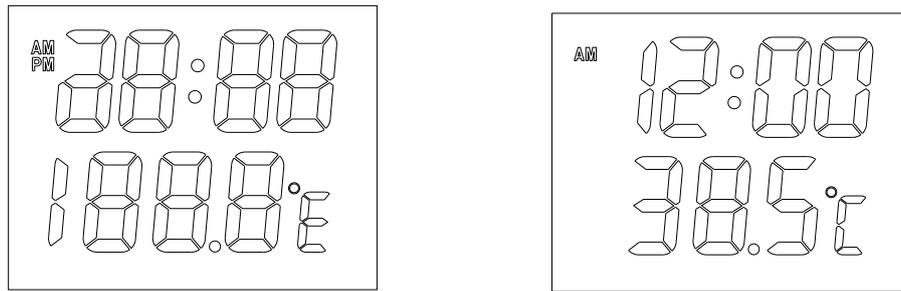


一、LCD 全图



LCD 参数：1/4Duty, 1/3Bisa, 4.5V

二、按键定义：

1. IC 工作电压：1.5V。
 2. [SET]：进入时间的设置状态或设置状态下切换设置项目。
 3. [UP]：设置状态下加 1 功能，按住不放可实现快加功能。
 4. [°C/°F]/[UP]：正常界面下，切换温度的°C/°F 显示；设置状态下可做 UP 功能。
 5. [12/24]/[UP]：时间的非设置状态下切换 12/24 小时制；设置状态下可做 UP 功能。
 6. [°C/°F]：正常界面下，切换温度的°C/°F 显示。
- ◆ 说明：[UP],[°C/°F]/[UP],[12/24]/[UP] 这三个按键一般只选一个。

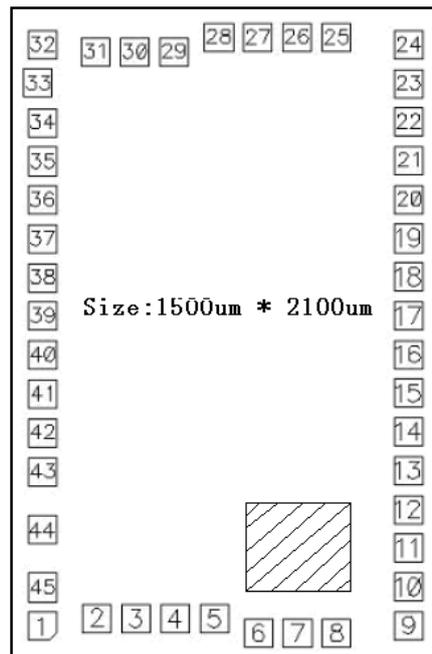
三、时钟功能：

- 1、当做了 12/24 按键时，有 12/24 小时制切换功能（默认是 12 小时制）。
- 2、时钟设置：按 SET 键设置小时位，按 UP 调整小时数值，再按 SET 键设置分钟，按 UP 调整分钟（调整分钟时秒清 0），再按 SET 键确认并退出设置。在调整数值时按住 UP 不动可快加。设置时，超过 60 秒无任何键按下，自动确认并退出设置。
- 3、在非设置状态下，按 12/24 键切换显示时间的 12/24 小时制。

四、温度功能：

- 1、自动测温范围为 -20°C ~ 50°C ，温度显示解析度 0.1°C ，精度 $\pm 1\%$ 。
- 2、可按键切换°C/°F 显示。
- 3、可绑定选择上电默认°C/°F 显示。
- 4、可绑定选择测温周期：20S 或 10S。
- 5、当温度高于 50°C 时，显示“HH.H”°C/°F；当温度低于 -20°C 时，显示“LL.L”°C/°F；不接测温电阻时，显示“-.-”°C/°F。

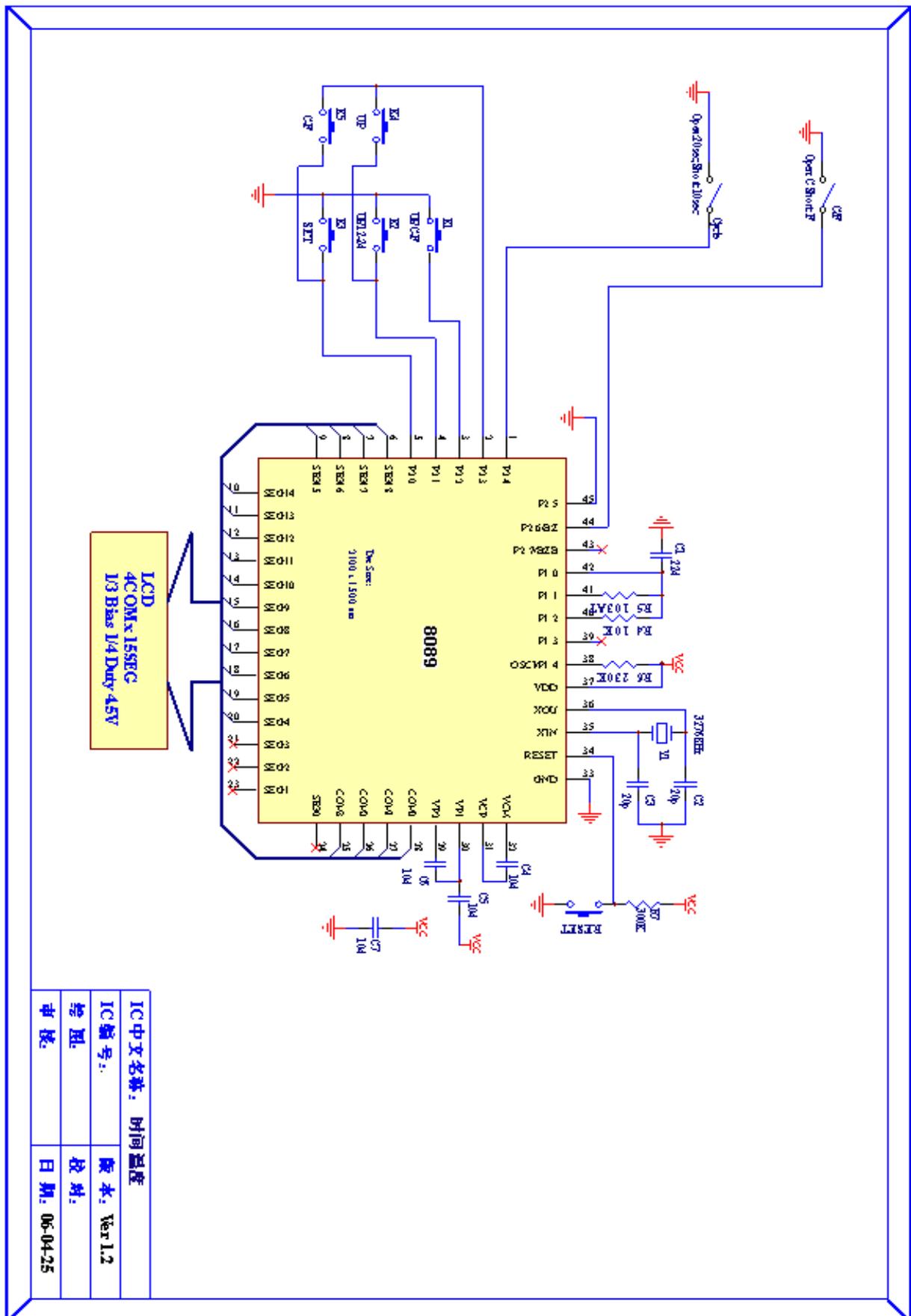
邦定图



PAD COORDINATE

PIN NO.	NAME	X	Y	PIN NO.	NAME	X	Y
1	P2.4	184.70	163.15	24	SEG0	1217.00	1814.85
2	P2.3	339.00	184.70	25	COM3	1012.45	1836.00
3	P2.2	449.00	184.70	26	COM2	902.45	1836.00
4	P2.1	559.00	184.70	27	COM1	792.45	1836.00
5	P2.0	669.00	184.70	28	COM0	682.45	1836.00
6	SEG18	794.20	143.00	29	VP2	554.40	1794.30
7	SEG17	904.20	143.00	30	VP1	444.40	1794.30
8	SEG16	1014.20	143.00	31	VCP	334.40	1794.30
9	SEG15	1217.00	164.85	32	VCM	184.70	1815.50
10	SEG14	1217.00	274.85	33	GND	171.30	1705.50
11	SEG13	1217.00	384.85	34	RST_EXTB	184.70	1593.15
12	SEG12	1217.00	494.85	35	LXIN	184.70	1483.15
13	SEG11	1217.00	604.85	36	LXOUT	184.70	1373.15
14	SEG10	1217.00	714.85	37	VDD	184.70	1263.15
15	SEG9	1217.00	824.85	38	P1.4/OSCI	184.70	1153.15
16	SEG8	1217.00	934.85	39	P1.3	184.70	1043.15
17	SEG7	1217.00	1044.85	40	P1.2	184.70	933.15
18	SEG6	1217.00	1154.85	41	P1.1	184.70	823.15
19	SEG5	1217.00	1264.85	42	P1.0	184.70	713.15
20	SEG4	1217.00	1374.85	43	P2.7/BZB	184.70	601.60
21	SEG3	1217.00	1484.85	44	P2.6/BZ	184.70	437.15
22	SEG2	1217.00	1594.85	45	P2.5	184.70	273.15
23	SEG1	1217.00	1704.85	46			

原理图



LCD 图

LCD 参数: 1/4DUTY; 1/3BIAS; 4.5V。

