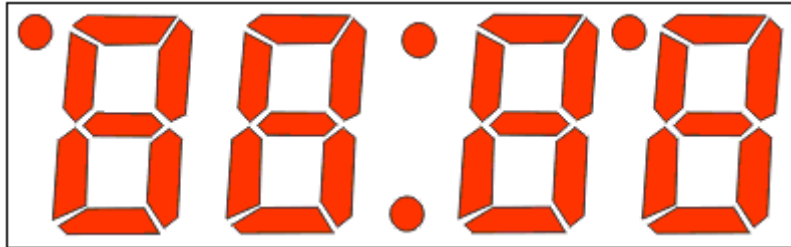




带温度数码管时钟

全显图



一：功能介绍

- ◆ 万年历 从2000年到2099年，共100年
- ◆ 显示 时间，月日，温度自动切换显示
- ◆ 12/24小时 可以进行12/24小时转换，默认24小时制，2007年，12:00
- ◆ 闹铃 一组闹铃，闹铃时间到时响闹1分钟，声音为：嘀 嘀 嘀 嘀
- ◆ 供电 DC 6V/500MA 供电，内置电源，维持停电时能正常走时

二：按键名称

SET	UP	DOWN	ON/OFF	RESET
设置	向上调整	向下调整	开 / 关显示	复位
	°C/°F转换	闹铃开关		

三：详细操作步骤

1：设置操作（SET）

按住 SET 键三秒进入设置项目，设置顺序为：

年 → 月 → 日 → 时 → 分 → 12H/24H 转换 → 闹铃时 → 闹铃分 → 退出

- ◆ 按住设置键（SET）三秒进入设置项目，年所在位闪动，按向上（UP）/ 向下（DOWN）键可以向上或向下调整，长按可快进 / 快退。
- ◆ 再按设置键（SET）进入月调整，月所在位闪动，按向上（UP）/ 向下（DOWN）可以向上或向下调整，长按可快进 / 快退。
- ◆ 再按设置键（SET）进入日调整，日所在位闪动，按向上（UP）/ 向下（DOWN）可以向上或向下调整，长按可快进 / 快退。
- ◆ 再按设置键（SET）进入时调整，时所在位闪动，按向上（UP）/ 向下（DOWN）可以向上或向下调整，长按可快进 / 快退。
- ◆ 再按设置键（SET）进入分调整，分所在位闪动，按向上（UP）/ 向下（DOWN）可以向上或向下调整，长按可快进 / 快退。
- ◆ 再按设置键（SET）进入12/24小时调整，按向上（UP）/ 向下（DOWN）可以切换12/24小时制。
- ◆ 再按设置键（SET）进入闹铃时调整，先显示“AL”，再自动转到闹铃时设置，时所在位闪动，按向上（UP）/ 向下（DOWN）可以向上或向下调整，长按可快进 / 快退。
- ◆ 再按设置键（SET）进入闹铃分调整，分所在位闪动，按向上（UP）/ 向下（DOWN）可以向上或向下调整，长按可快进 / 快退。
- ◆ 再按设置键（SET）返回正常时间显示状态。
- ◆ 在正常时间显示模式下，按一下 SET 键可以切换到月日显示，再按一下 SET 键可以切换到温度显示，再按一下 SET 键返回到时间显示状态。



2: 向上调整/°C/°F转换键 (UP)

- ◆ 在设置项时按此键可向上调整, 长按快进。
- ◆ 在正常时间显示状态下, 按此键可在°C/°F间相互转换,

◆ 3: 向下调整 / 闹铃开关键 (DOWN)

- ◆ 在设置项时按此键可向下调整, 长按快退。
- ◆ 在正常时间显示状态下, 按此键可开关闹铃, 闹铃打开时显示“ON AL”, 闹铃关闭时显示“— AL”。

4: 显示开关键 (ON/OFF)

- ◆ 按此键可以打开或关闭显示

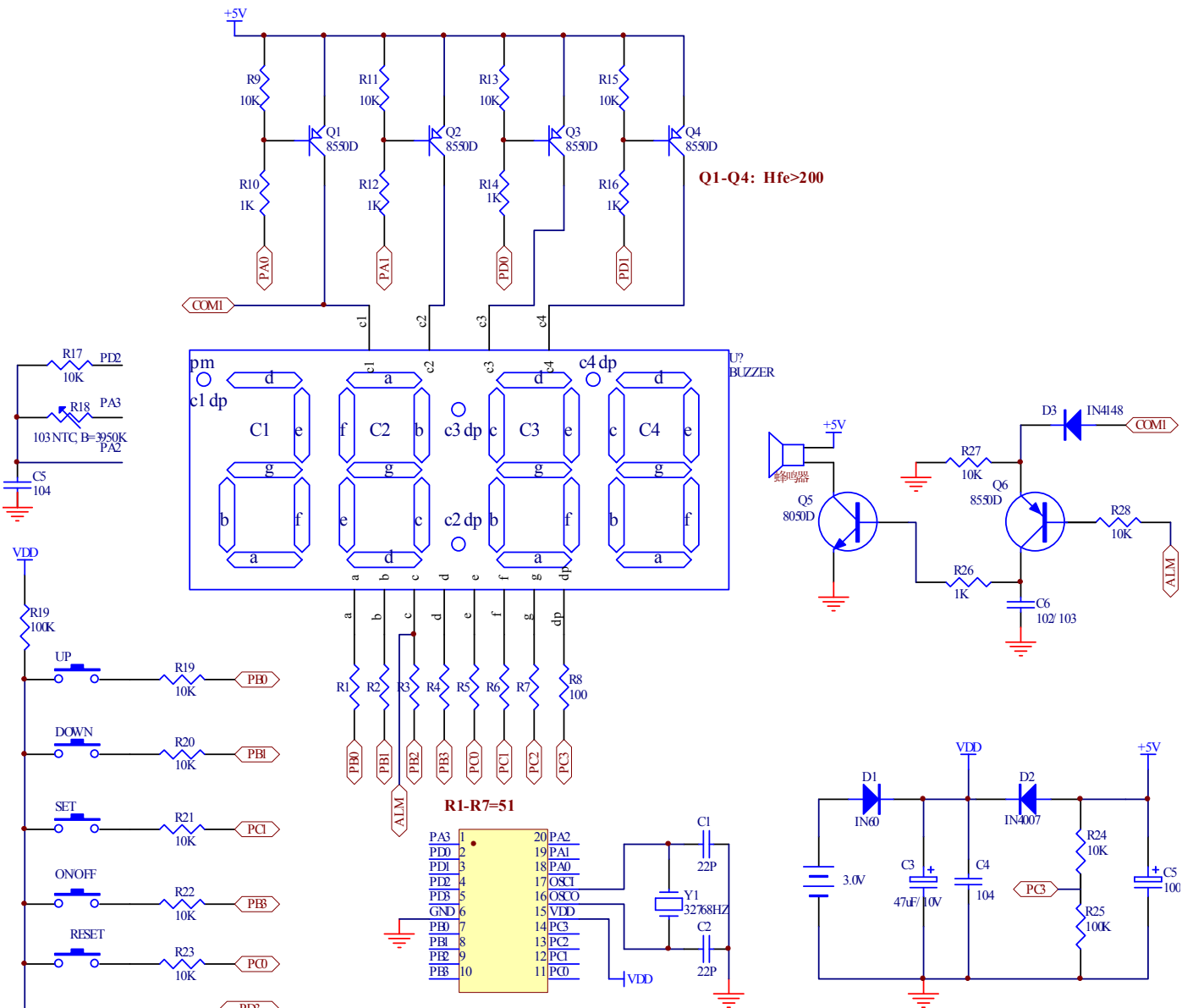
5: 复位键 (RESET)

- ◆ 当操作出错或因操作不当引起死机时, 可按此键恢复到出厂设置。

6: 在 12 小时制的下午时, 显示面板左上角的下午指使灯亮。

7: 在按按键的同时, 蜂鸣器都有“嘀”的一声。

四、原理图



注:IC 为标准 SOP20 封装

数码管共阳共正, 4个单独的数码管做出来的, 开连体的必须把第二个数码管倒过来放置