



深圳市晶峰达电子科技有限公司

东莞市琪芯电子有限公司

电话:13798528768, 0755-29206918, FAX:81703081
邮箱:info@jfd-ic.com, QQ:402431824 阿里旺旺:szjfdz
网址:www.jfd-ic.com MSN:aleafuyzf@hotmail.com

DL8068 RF 室内外温度计

一、描述:

DL8068是一款高性能, 低功耗, 低价位, 的时钟及温度计专用MCU, 兼具室内外温度显示, 无线RF接收室外3通道温度功能, 室内外温度最大值/最小值记忆功能, 同屏显示时, 分, 星期, 日期, 英文星期语言显示等功能.



LCD 全显示图案

二、主要功能:

- 低电压检测功能. (加外围低电线路)
- 时钟功能. 时间显示时:分
- 两个英文字符选择显示星期.
- 99年万年历(2001年1月1日~2099年12月31日).
- 响闹及可小睡功能
- 室内温度, 测量范围: $-10^{\circ}\text{C} \sim +50^{\circ}\text{C}$, 刷新时间: 30秒. 分辨率: 0.1°C .
- 室外温度, 测量范围: $-50^{\circ}\text{C} \sim +70^{\circ}\text{C}$, 刷新时间: 30秒. 分辨率: 0.1°C .
- C/F温度单位按键切换功能.
- 无线RF最多接收室外三个通道温度.
- 室内外温度最大值, 最小值历史记忆功能.
- 室外冰点报警功能
- 背光功能.
- 按键音功能. 按下键用功能时, 发出BI一声.
- 3V电池供电.
- LCD参数: $1/5\text{Duty}, 1/3\text{Bias}, 3.6\text{V}, 5\text{COM} \times 25\text{SGEMENT}$.
- 温度传感器: RT-10K@25°C, B=3435.

三、上电默认值:

- 设置自动退出: 8秒.



深圳市晶峰达电子科技有限公司
东莞市琪芯电子有限公司

电话:13798528768, 0755-29206918, FAX:81703081
邮箱:info@jfd-ic.com, QQ:402431824 阿里旺旺:szjfdz
网址:www.jfd-ic.com MSN:aleafuyzf@hotmail.com

DL8068 RF 室内外温度计

- 快进/ 快退: 8 步/ 秒.
- 年份: 2010 年 01 月 01 日.



- 时间: 0:00, 温度单位: °C

装入电池后, LCD 全显示 3 秒, 最后同时蜂鸣片 BI 一声, 开始探测机内 Sensor 环境温度. 之后进入 3 分钟的 RF 登记注册接收..

四、操作说明:

五个按键 :MODE 键, +/C_F 键, -/CH 键, MAX/MIN 键, SNOOZE/LIGHT 键

功能 操作		MODE	+/C_F	-/CH	MAX/MIN	SNOOZE/LIGHT
标准 模式	单按	切换正常时间 /ALARM 时间显示	开启 ALRM 功能	切换室外三个通 道温度显示	查看最大/最小值 温度	打开背光 8 秒
	长按	在各显示模式下 进入各个设置模 式.	切换温度单位	清除 RF 的 ID, 重新 开启 RF 注册	清除最大/最小值 温度	---
设置 模式	单按	确认时间设置并 进入下一项设置	向前调整设置项	向后调整设置项	无作用	打开背光 8 秒
	长按	无作用	快速向前调整设 置项	快速向后调整设 置项	无作用	---

MODE 键

日期时间设置:

- ◇ 在当前显示正常时间模式下, 按 MODE 键 2 秒进入时间设置模式, 被设置项目以 1Hz/秒闪动.
- ◇ 进入日期时间设置后依次设置的项为: 12HR/24HR, 时, 分, 年, 月, 日

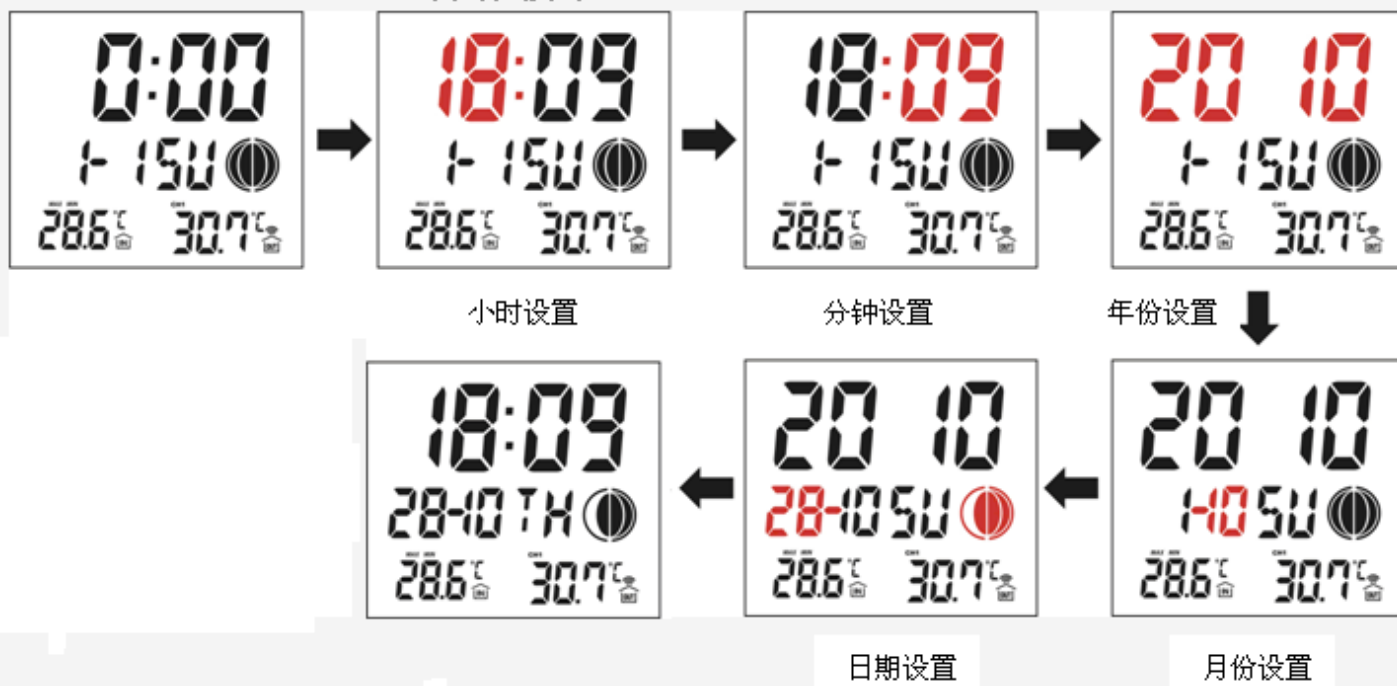


深圳市晶峰达电子科技有限公司

东莞市琪芯电子有限公司

电话:13798528768, 0755-29206918, FAX:81703081
邮箱:info@jfd-ic.com, QQ:402431824 阿里旺旺:szjfdz
网址:www.jfd-ic.com MSN:aleafuyzf@hotmail.com

DL8068 RF 室内外温度计



- ✧ 按下+键或-键选择至期望的数值再按下 MODE 键确认设置, 每调整分钟值后秒钟自动清零, 如果超过 8 秒无任何操作则自动退回标准模式.
- ✧ 在时间设置模式下不激活 ALARM
- ✧ 设置模式下除相应的调整功能键及背光键, 其它键无功能.

ALARM 功能:

- ✧ 短按 MODE 键切换 AL 时间/正常时间显示. 显示 AL 时间时, 显示铃铛符号和 ALARM 时间.
- ✧ 在查看 AL 时间显示模式下, 8 秒无操作自动返回正常时间显示.
- ✧ 在正常模式下, 短按+键对 ALARM 功能进行开启/关闭操作
- ✧ 开启 ALARM 功能后, 对应显示铃铛符号.
- ✧ 在查看 AL 时间的状态下, 长按 MODE 键进行 AL 时间设置, 进入设置后设置项闪动显示. 按 MODE 键进入设置项顺序为 AL 小时→AL 分钟.



- ✧ AL 时间设置状态下按+键或-键对 AL 时间进行调整. 8 秒无设置操作自动保存设定并返回正常模式. 设置 ALARM 后自动开启 ALARM 功能.
- ✧ 设置模式下除相应的调整功能键及背光键, 其它键无功能.

响闹报警模式



深圳市晶峰达电子科技有限公司

东莞市琪芯电子有限公司

电话:13798528768, 0755-29206918, FAX:81703081
邮箱:info@jfd-ic.com, QQ:402431824 阿里旺旺:szjfdz
网址:www.jfd-ic.com MSN:aleafuyzf@hotmail.com

DL8068 RF 室内外温度计

- 响闹时间:2 分钟渐进音, 响闹格式:1、0-10 秒: 每秒 BI 一声. 2、10-20 秒:每秒 BI BI, 两声. 3、20-30 秒:每秒 BI BI BI BI 四声. 4、30 秒以后, 连续 BI 声。
- 报警过程中, 按下 SNOOZE/LIGHT 键, 则进入小睡状态. 同时 ZZ 符号闪动显示, 小睡时间为 5 分钟。



响闹报警显示



贪睡显示

- 小睡时间结束后, 再次发生报警 2 分钟. 可反复进入小睡。
- 报警或小睡过程中按除 SNOOZE 键外的其它键. 均可结束当次 ALARM 功能. 小睡过程中按下 SNOOZE 键, 同样为打开背光 8 秒. 不影响当前进行的小睡, 不变更小睡时间。
- 两个 ALARM 同时开启, ALARM 时间相同. 到达 ALARM 时间后, 立即激活 AL1 报警。
- 一个 ALARM 正处于报警, 遇另一 ALARM 报警时间到, 则停止正在报警的 ALARM, 响应后面的 ALARM 报警。

+ /12_24HR 键

- 在设置模式时按此键一下调整一步(递增), 如果按键时间大于 3 秒将进入快速调整模式, 每一秒调整 8 步。
- 在正常模式下短按 + 键, 选择 Alarm 开启或关闭。
- 在正常模式下, 按此键大于 3 秒钟, 切换温度单位 C/F 显示。

- /CH 键

- 在正常模式下短按键切换当前显示的室外通道温度. 切换顺序为 CH1→CH2→CH3→CH1. 每按一次键则改变一次当前显示通道。
- 在正常模式下长按 3 秒进入 RF 重新注册登记. 在登记模式下长按关闭 RF 长接收。
- 在设置模式时按此键一下调整一步(递减), 如果按键时间大于 3 秒将进入快速调整模式, 每一秒调整 8 步。
- 短路为 NO RF 时, 正常模式下-键无功能。

SNOOZE/LIGHT 键

- 在正常模式下, 单按此键, LED 背光点亮 8 秒钟。
- 在响闹时, 按此键, 响闹停止, 并进入 SNOOZE 功能

MAX/MIN 键

- 在正常模式下短按此键可查看最大/最小值温度记录。



- ✧ 在显示最大/最小值温度记录下长按此键可清除当前记录的最大值最小值温度。
- ✧ 在显示温度最大/最小值界面下, 8 秒无操作自动返回正常温度显示

RF 接收功能

- ✧ 上电检测温度数值后开启 3 分钟的室外三个通道 RF 长接收登记。
- ✧ 室外通道有登记注册到信息后, 则登记的通道以 CH1 每隔 50 秒, CH2 每隔 53 秒, CH3 每隔 56 秒开启一次同步接收。
- ✧ 在正常模式下, 长按“CHANNEL”键 3 秒, 清除室外所有通道的温度数据并重新进入注册登记 3 分钟
- ✧ 室外通道的温度在 60 个同步周期内未接收相同 ID 的有效信号, 则该室外通道的温度将显示为“--.--”, 当温度丢失后, 重新接收到信号后, 将恢复温度显示。
- ✧ 若室外通道温度连续 60 个同步周期内没有收到信号, 则该室外通道温度将闪动显示 “--.--”, 并清除当前通道的所有 RF 数据, 重新进入注册登记 3 分钟模式。
- ✧ Short pad 为 NO RF 功能时, CHANNEL 键为 C/F 切换键。
- ✧ 上电接收 3 分钟, 室外没有接收到任何通道的 RF 数据, 在以后不再自动重新开启 3 分钟的接收. 若需要重新开启接收, 则需要手动按” CHANNEL” 键 3 秒进入重新注册登记。
- ✧ 室外任一通道在重新启动 3 分钟的 RF 接收期间, 如 3 分钟后仍未接收到任何数据, 则长显示--.--, 但不能关闭同步接收, 该通道仍需要以未掉码时的同步时间继续开 RF 同步接收时间。

■ 配套发射 MCU: DL8070

冰点报警功能:

- ✧ 当室外温度范围在 $-4^{\circ}\text{C} \sim +1^{\circ}\text{C}$ 时, 闪动显示雪花符号. 当室外温度范围在 -4°C 以下时, 雪花符号将一直静止显示。
- ✧ 冰点报警取样温度为 CHANNEL1 温度, 如无收到 CH1 数据, 则采用 CHANNEL2 温度. 如无 CH1 和 CH2 数据, 则用 CH3 温度. 如无接收到 RF 数据, 则不判定冰点温度。

室内外温度最大最小值记忆功能:

- ✧ 在正常模式下短按 MAX/MIN 键可查看最大/最小值温度记录。




最大值显示

最小值显示

- ✧ 在显示最大/最小值温度记录下长按 MAX/MIN 键可清除当前记录的最大值最小值温度

LOW BATTERY (低电压检测)



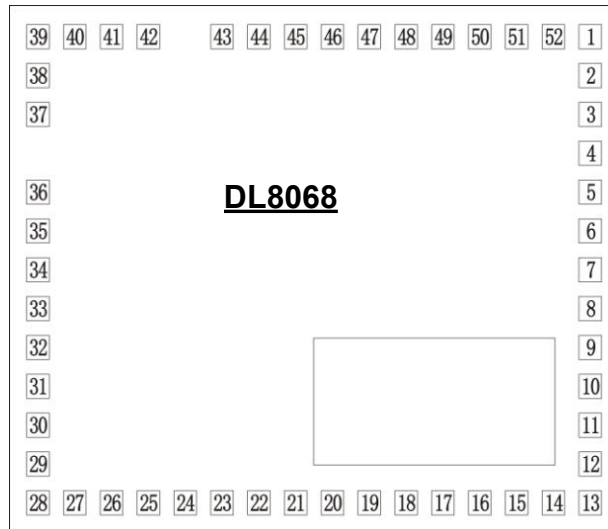
- ◇ 当电压低于内部设置低电压检测范围时出现低电压符号 .
- ◇ 当发射机电压低于内部设置低电压检测范围时发射低电压符号, 接收机接收信号后显示发射机低电压符号.

短路选择功能:

- ◇ SP1:断开时默认为有年,月,日设置功能;短上时无年,月,日设置功能,更改 LIGHT/SNOOZE 键为 C/F 键,短按可切换改为温度单位,上电默认温度单位作为华氏度.(此时无背光功能).
- ◇ SP2:断开时默认为 3 个 RF 室内通道功能.短上时为单通道 RF 功能,短按 CH 键应无作用,长按清除 ID 并得新开启 RF 接收.

PAD Assignment

PAD DIAGRAM



1740um*1500um

The substrate of chip should be connected to GND

PAD LOCATION

DL8068 PAD LOCATION

No	Name	X	Y	No	Name	X	Y
1	K2	1642	1399.70	27	SEG0	98	98
2	K3	1642	1268	28	COM4	98	200.50
3	SEG24	1642	1162	29	COM3	98	295.50
4	SEG23	1642	1056	30	COM2	98	390.50
5	SEG22	1642	950	31	COM1	98	485.50
6	SEG21	1642	844	32	COM0	98	580.50
7	SEG20	1642	738	33	CAP1	98	675.50
8	SEG19	1642	632	34	CAP2	98	770.50
9	SEG18	1642	526	35	VDD2	98	865.50



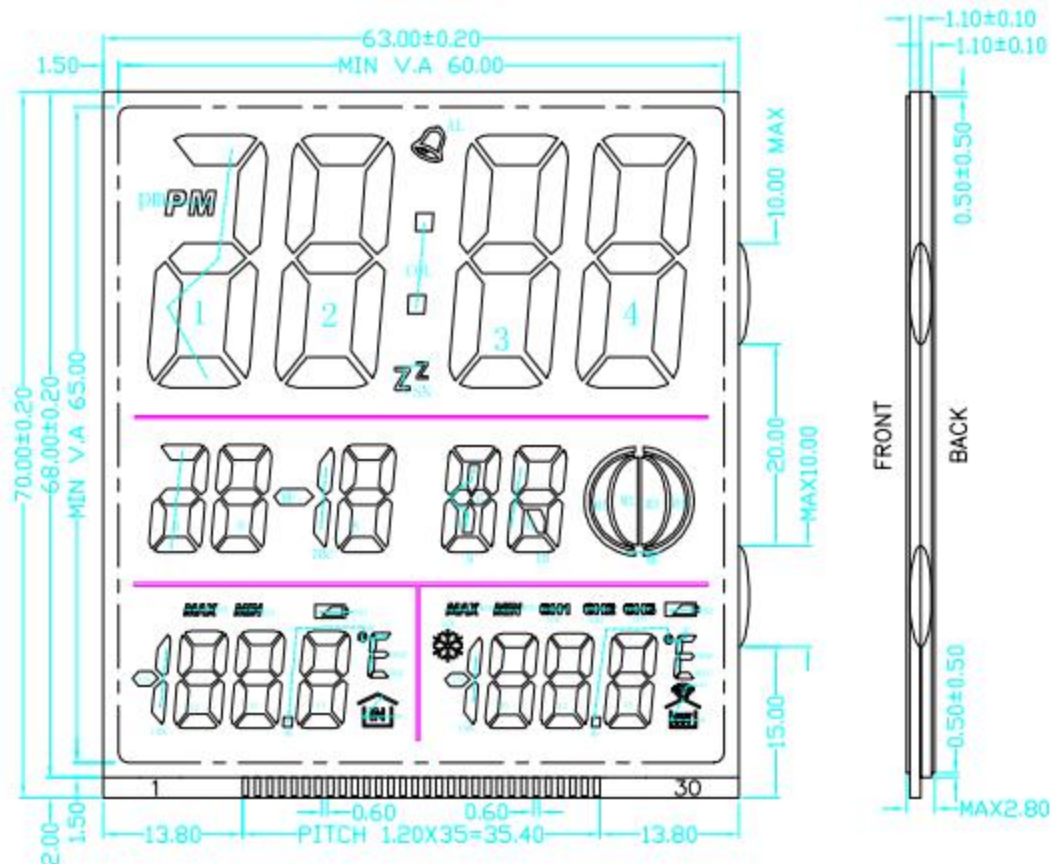
深圳市晶峰达电子科技有限公司
东莞市琪芯电子有限公司

电话: 13798528768, 0755-29206918, FAX: 81703081
邮箱: info@jfd-ic.com, QQ: 402431824 阿里旺旺: szjfdz
网址: www.jfd-ic.com MSN: aleafuyzf@hotmail.com

DL8068 RF 室内外温度计

10	SEG17	1642	420	36	VDD1	98	960.50
11	SEG16	1642	314	37	VDD	98	1176.20
12	SEG15	1642	208	38	OSC0	98	1266.20
13	SEG14	1642	98	39	OSC1	98	1399.70
14	SEG13	1530	98	40	NC	199.70	1399.70
15	SEG12	1420	98	41	GND	294.70	1399.70
16	SEG11	1310	98	42	VDD-OUT	389.70	1399.70
17	SEG10	1200	98	43	K4	637	1399.70
18	SEG9	1090	98	44	RF-POWER	747	1399.70
19	SEG8	980	98	45	RF-DATA	857.50	1399.70
20	SEG7	870	98	46	LB	952.50	1399.70
21	SEG6	760	98	47	CX	1047.50	1399.70
22	SEG5	650	98	48	RR	1142.50	1399.70
23	SEG4	540	98	49	RT	1237.50	1399.70
24	SEG3	430	98	50	LED	1332.50	1399.70
25	SEG2	320	98	51	BUZZER	1427.50	1399.70
26	SEG1	210	98	52	K1	1530	1399.70

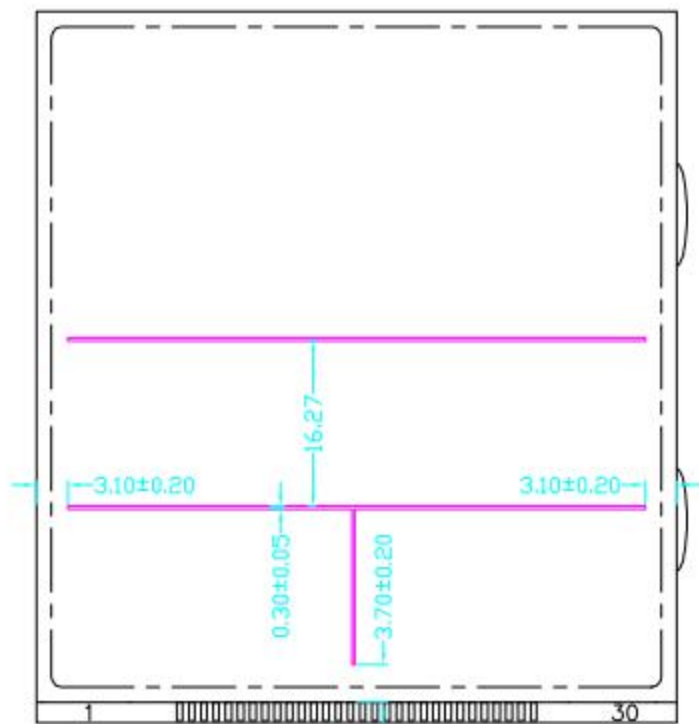
LCD 逻辑表



SPECIFICATIONS

Display Mode:	TN	LCD	
Viewing Direction:		DRAWING:	DATE:
Drive Condition:	1/5 duty, 1/3 Bias	CHECKED:	DATE:
Operating Voltage:	3.0V	APPROVED:	DATE:
Operating Temp:	0° C to 50° C		

LCD 丝印和显示效果图

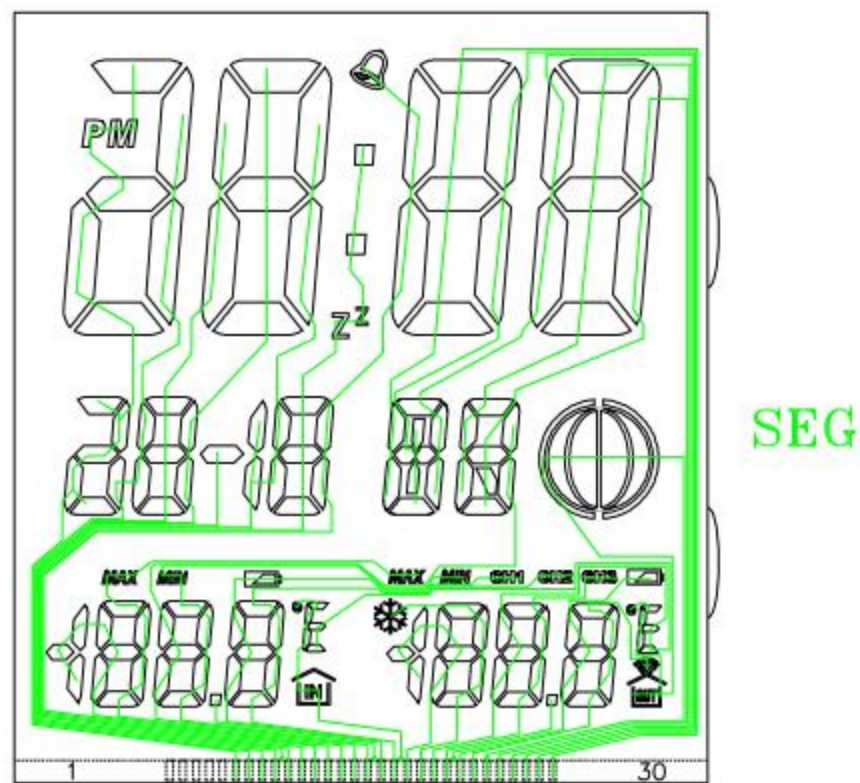
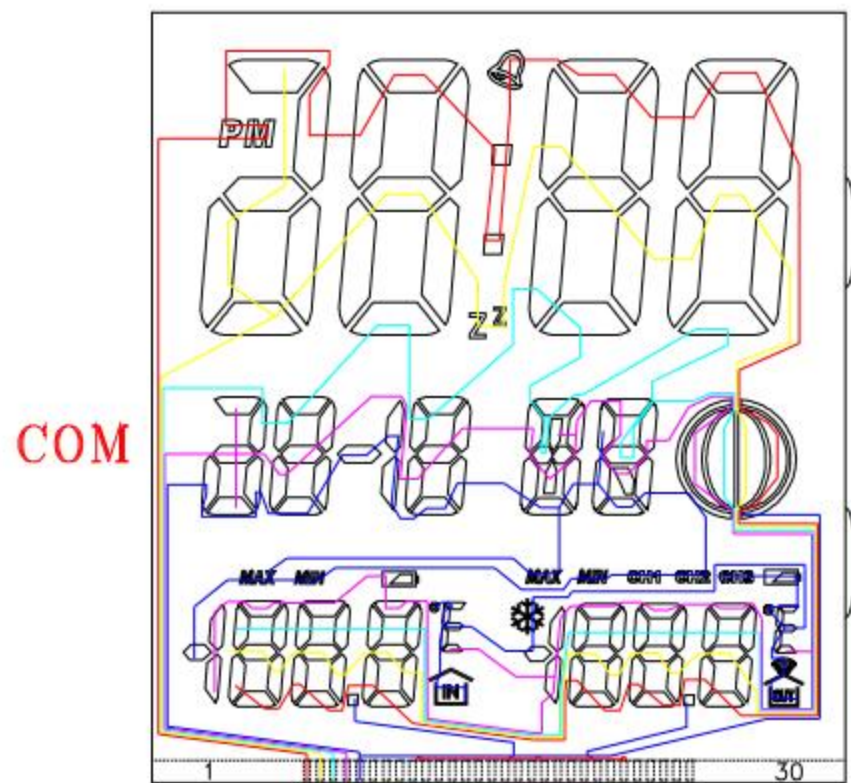


内丝印



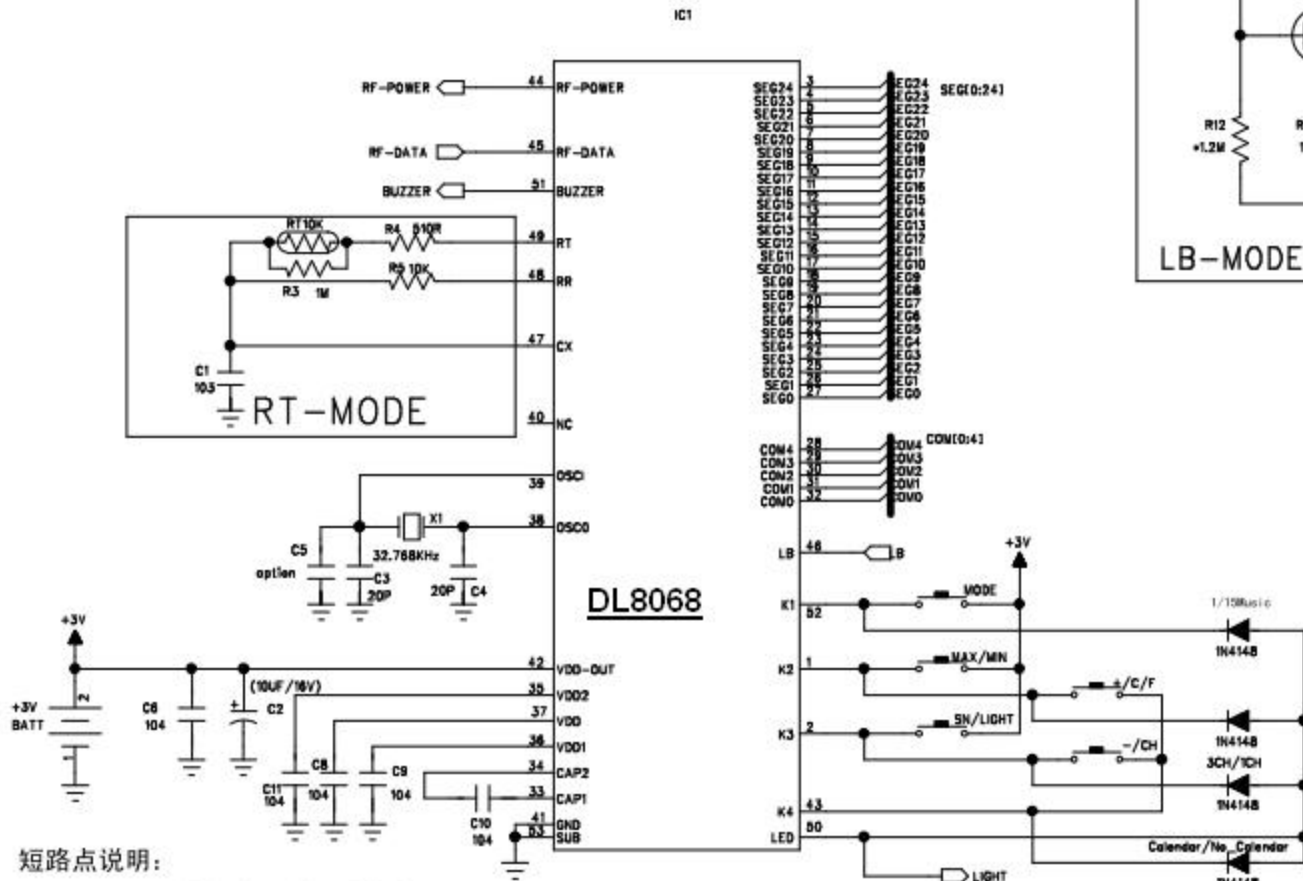
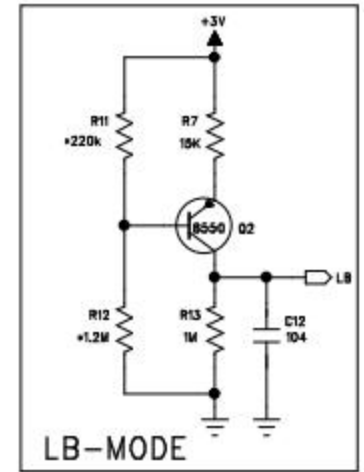
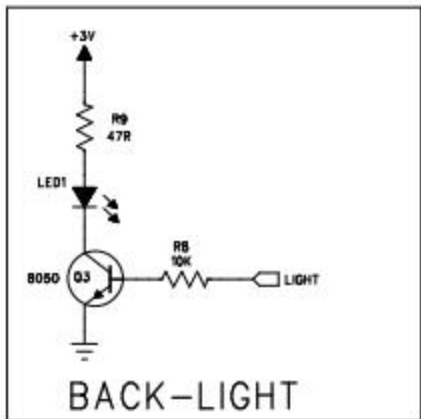
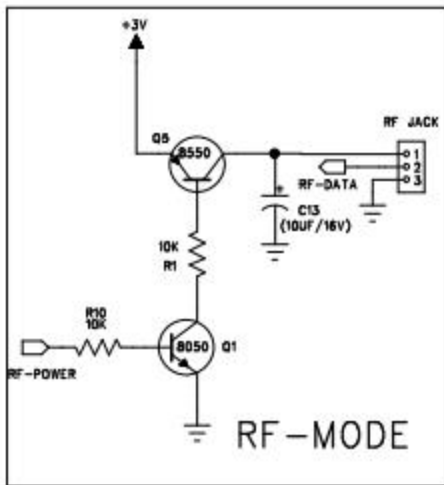
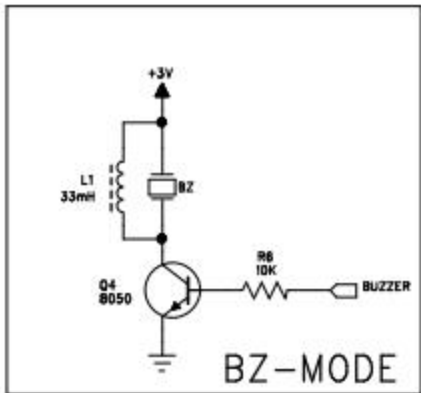
显示效果图

LCD 走线图



PIN	1	2	3	4	5	6	7	8	9	10	11	12	13	14	15	16	17	18	19	20	21	22	23	24	25	26	27	28	29	30
C1	C1					PM	1B	2F	2A	2B	COL	AL	12E	12D	13E	13D	14E	14D	16E	16D	17E	17D	18E	18D	M4	4B	4A	4F	3B	3A
C2		C2				1AGDE	1C	2E	2G	2C	SN	3F	12G	12C	13G	13C	14G	14C	16G	16C	17G	17C	18G	18C	M3	4C	4G	4E	3C	3G
C3			C3			5B	6F	6A	2D	8F	8A	3E	12F	12B	13F	13B	14F	14B	16F	16B	17F	17B	18F	18B	M2	10G	4D	9A	9C	3D
C4				C4		5AGD	6E	6G	6B	8E	8G	8B	11BC	12A	10B	13A	LB1	14A	15BC	16A	DEGC	17A		18A	M1	10H	10A	9B	9H	9F
C5					C5	5E	5C	6D	6C	7BC	8D	8C	11G	MAX	10C	MIN	CH1	CH2	15G	1CE	DEGF	CH3	LB2	RF	MF	10D	10FE	9C	9D	9E

参考线路图



短路点说明:

1/15Music: 短接后有15首闹铃声选择

3CH/1CH: 默认有3个RF通道, 短接后只有1个RF通道

Calendar/No-Calendar: 默认有年月日, 短接后没有年月日显示

DRAWN:	DATE:	MODEL NO.:	
CHECKED:	DATE:	SIZE:	DRAWING NO.
APPROVED:	DATE:	SCALE: 1 : 1	SHEET: .