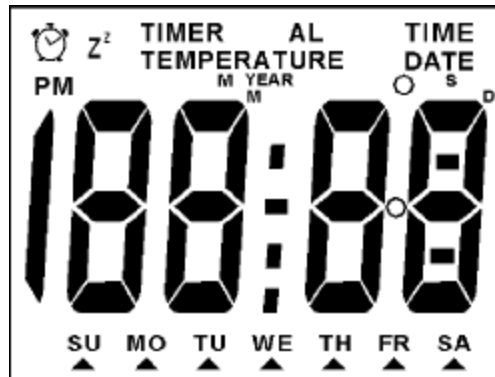




一. 功能简介

- 时间显示: 正常显示时、分。
- 日期显示: 正常显示年、月、日、星期。
- 温度显示: 自动侦测环境温度, 正常测量范围 0°C~50°C (或 32°F~122°F), 摄氏/华氏温度转换。
- 闹钟模式: 可设置每日闹钟, 同时还可开启贪睡功能。
- 计时器模式: 可设置反向计时; 计时范围 99:59~0:00 (单位 分: 秒)。
- 背景灯功能: 进行模式切换时, 各个模式均有其相对应的多彩背景灯点亮; 在任一模式, 按 LIGHT 键均开启/关闭当前模式对应的背景灯(或选择仅为夜光灯)。

二. LCD 全屏显示图



1/3Bias, 1/4Duty, 4.5V

三. 按键格式

采用 6 个按键操作, 其中客户可根据需要选择或有或无快捷键 ALARM:



四. 基本操作

1. 上电(RESET), LCD 及 LED 灯全亮 2 秒, 伴随“嘀”的一声系统进入时间模式。
2. 按 MODE 键进行模式切换; 进行模式切换时, 各个模式均有其对应的背景灯点亮(或选择仅为夜光灯)。
3. 任一模式, 按 LIGHT 键开启/关闭当前模式对应的背景灯(或选择仅为夜光灯)。
4. 在各模式下 (温度模式除外), 按 SET 键进入各设置状态。
5. 各设置状态, 按 UP/DOWN 键调整各设置值; 在时间模式, 按 UP/DOWN 键进行 12/24 进制的转换; 在闹钟模式, 按 UP/DOWN 键开启闹钟和贪睡; 在温度模式, 按 UP/DOWN 键进行华氏和摄氏温度转换; 在计时器计时状态, 按 UP 键开始/暂停计时; 在计时器暂停状态, 按 DOWN 键计时器清零。



详细操作说明:

1. 模式转换:

- 按 **MODE** 键进行模式转换的同时点亮各模式对应的多彩背影灯, 模式转换顺序如下:
→ 时间模式 → 温度模式 → 日期模式 → 计时器模式 → 闹钟模式
- 在任一模式, 按 **LIGHT** 键开启/关闭当前模式对应的背影灯(或选择仅为夜光灯); 背景灯点亮时, 如无按键操作, 延时 5 秒自动关闭。
- 任一模式(时间模式除外), 如无按键 1 分钟, 系统自动返回时间模式;

2. 时间模式:

开机进入时间模式, 有标志“**TIME**”, 正常时间显示为 12 HR 制的 **AM12:00**。

- 在正常状态, 按 **SET** 键进入时间设置, 并以下列顺序分别设置, 通过 **UP / DOWN** 键配合来完成其设置。

→ 时 → 分 → 退出

- 设置范围, 时为 1~12 或 0~23、分为 00~59。
- 在时间状态, 按 **UP/DOWN** 键进行 12HR 和 24HR 制模式转换; 12HR 制计时, 下午有标志“**PM**”。
- 在设置状态, 按 **MODE** 键或无按键 1 分钟退出设置状态, 并显示当前所设置的时间。

3. 温度模式:

在温度模式, 有标志“**TEMPERATURE**”。

- 在温度模式, 自动侦测环境温度, 正常测量范围 **0°C~50°C** (或 **32°F~122°F**), 精度 $\pm 0.5^{\circ}\text{C}$ 。
- 在温度模式, 按 **UP/DOWN** 键实现摄氏/华氏温度转换。

4. 日期模式:

在日期模式, 有标志“**DATE**”, 默认为“**2006-1-1**”。

- 按 **SET** 键进入日期的设置, 并以下列顺序分别设置月、日、年, 通过 **UP/DOWN** 键配合来完成其设置。

→ 月 → 日 → 年 → 退出

- 设定范围: 月为 1~12、日为 1~31、年为 2000~2099。
- 在日期设置的同时, 星期由 **MON** 至 **SUN** 相应地自动改变。
- 在设置状态, 按 **MODE** 键或无按键 1 分钟退出设置, 并显示当前所设置的日期。

5. 计时器模式:

在计时器状态, 有“**TIMER**”标志, 默认“**0:00**”。

- 在计时器状态, 按 **SET** 键进入设置, 并以下列顺序分别设置分、秒, 通过 **UP/DOWN** 键配合来完成其设置。

→ 分设置 → 秒设置 → 退出

- 设定范围: 分钟为 99~0、秒为 59~00。
- 以上设置完成后, 按 **UP** 键开始计时; 当前所设定的秒数开始递减, 当计时到达 00 秒时, 所设定的分钟数开始递减。
- 在任何状态下, 当计时到达 **0:00** 时会响闹(“**BIBI**”)提示 1 分钟, 并且系统返回计时器模式, 响



闹的同时计时器背景灯(或选择仅为夜光灯)点亮且屏幕上“0:00”不停地闪烁;响闹期间,按任意键停止响闹且背景灯同时关闭。

- 在计时器计时状态,若反复按 UP 键,计时会暂停/继续反复进行。在计时暂停状态,按 DOWN 键计时器清零。
- 在设置状态,按 MODE 键或无按键 1 分钟退出设置状态,并显示当前所设置的时间。

6. 闹钟模式:

按 MODE 键进入闹钟模式或在任一模式,按 ALARM 键直接进入闹钟模式;在闹钟模式,有标志“AL”,默认时间是凌晨“12:00”。

- 在闹钟模式,按 SET 键进入闹钟设置,通过 UP/DOWN 键配合来完成其设置。

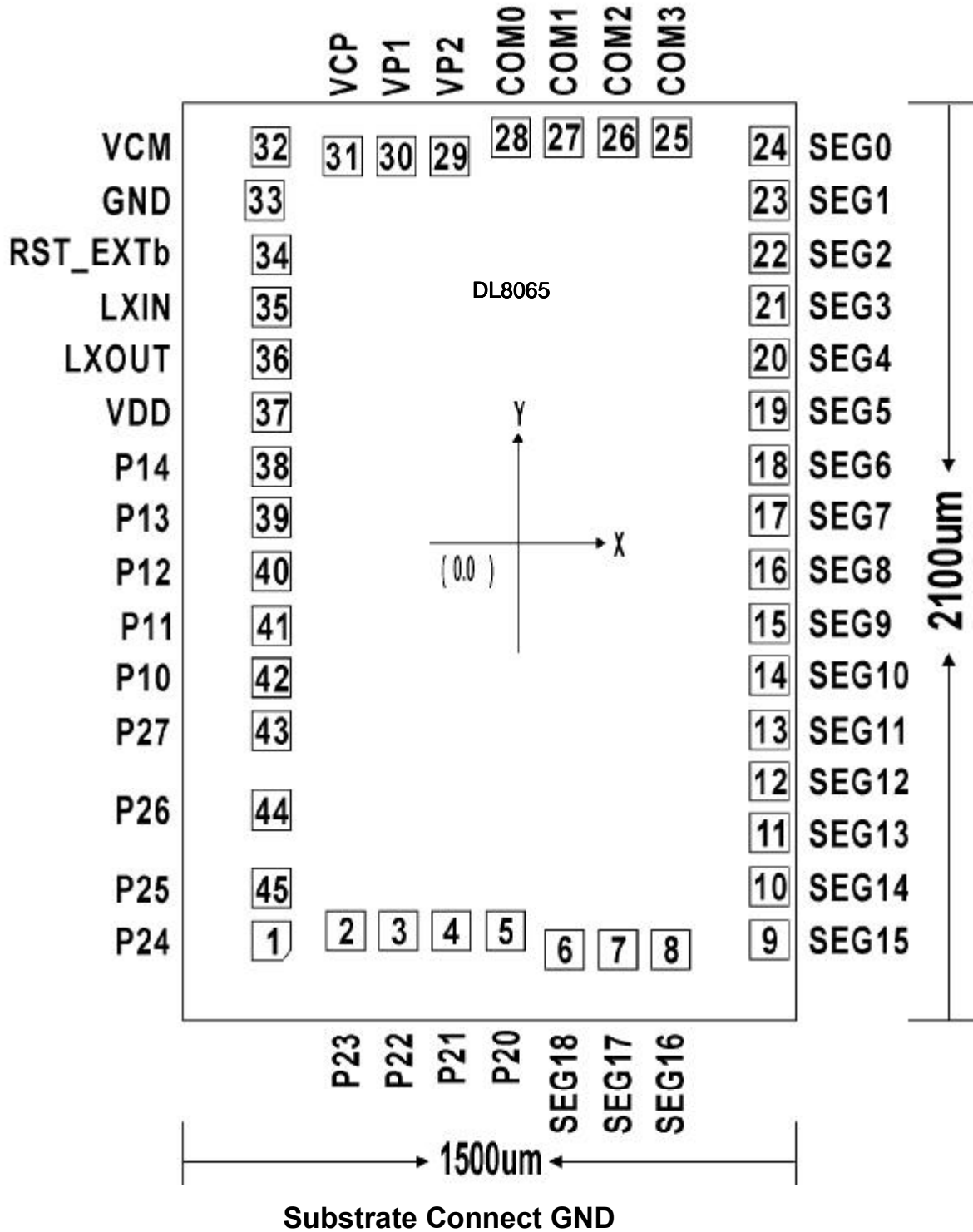
→ 时 → 分 → 退出]

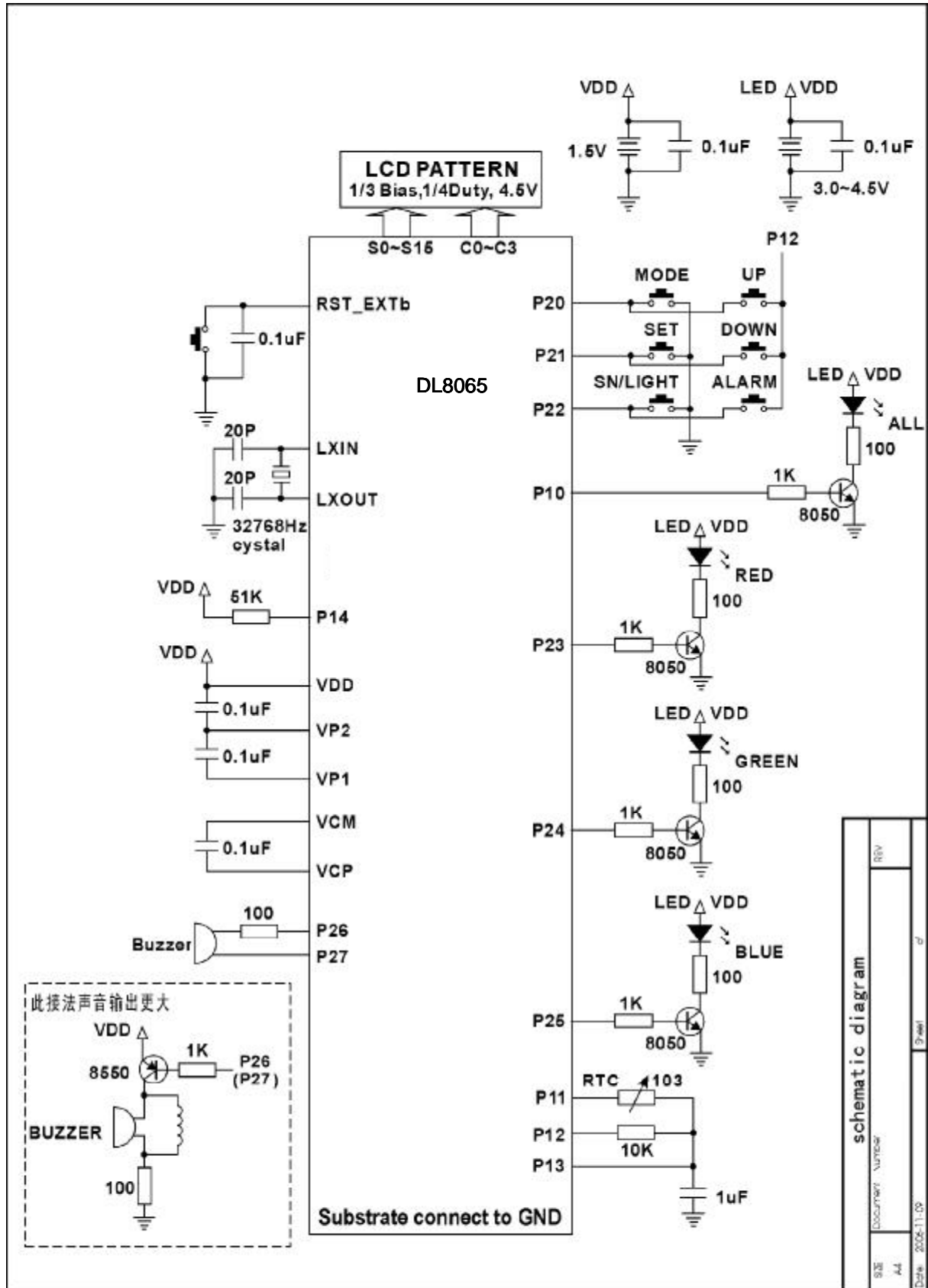
- 在闹钟模式,通过 UP / DOWN 键开启 / 关闭闹铃 “🔔” 及贪睡 “Z”。
- 如果只开启闹铃,而未开启贪睡,则当闹铃到达设定时间时,响闹 1 分钟。如果已开启贪睡,则每 5 分钟响闹 1 次,每次 1 分钟,共响 3 次。
- 在任何模式,闹钟到点响闹的同时开启闹钟模式背景灯(或选择仅为夜光灯),按键停止响闹且背景灯(或选择仅为夜光灯)同时关闭。
- 若闹铃及贪睡的标志均开启时,在闹铃响闹或贪睡响闹时,按 SNOOZE/LIGHT 暂停响闹但不影响下次贪睡,在贪睡间隔段内,贪睡标志 “Z” 仍然闪烁,直至 3 次响闹结束;按其它键停止响闹且取消贪睡,贪睡标志 “Z” 停止闪烁。
- 当闹铃及贪睡的标志均未开启时,闹铃和贪睡同时关闭;只有闹铃标志开启时,贪睡功能才有效。

附件: 邦定图、原理图、LCD 布线对照表。



Bonding Diagram

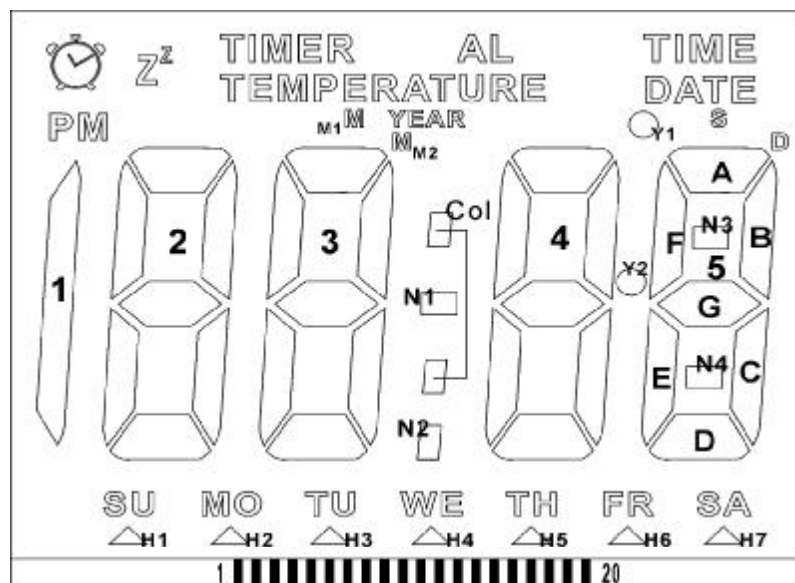






LCD 布线对照表

Pin	Definition	Com0	Com1	Com2	Com3
1	Com0	Com0			
2	Com1		Com1		
3	Com2			Com2	
4	Com3				Com3
5	Seg0		PM	1	SU
6	Seg1	Z ^Z	2-F	2-E	H1
7	Seg2	2-A	2-G	2-D	MO
8	Seg3	TIMER	2-B	2-C	H2
9	Seg4	TEMPERATURE	3-F	3-E	H3
10	Seg5	3-A	3-G	3-D	TU,WE
11	Seg6	M1	3-B	3-C	H4
12	Seg7	M2	Col	N1	N2
13	Seg8	YEAR	4-F	4-E	H5
14	Seg9	4-A	4-G	4-D	TH
15	Seg10	AL	4-B	4-C	FR
16	Seg11	DATE	Y1	Y2	H6
17	Seg12	S	5-F	5-E	SA
18	Seg13	N3	5-G	N4	5-D
19	Seg14	5-A	5-B	5-C	H7
20	Seg15	TIME	D		



电气特性: 1/3Bias, 1/4Duty, 4.5V



深圳市晶峰达电子科技有限公司
东莞市琪芯电子有限公司

电话:13798528768, 0755-29206918, FAX:81703081
邮箱:info@jfd-ic.com, QQ:402431824 阿里旺旺:szjfdz
网址:www.jfd-ic.com MSN:aleafuyzrf@hotmail.com

七彩分屏显示温度万年历

103 电阻~温度特性 B 值=3950K

温度(°C)	阻值(KΩ)	温度(°C)	阻值(KΩ)	温度(°C)	阻值(KΩ)	温度(°C)	阻值(KΩ)
-40	332.1	-6	44.44	28	8.779	62	2.318
-39	310.9	-5	42.16	29	8.410	63	2.237
-38	291.2	-4	40.01	30	8.059	64	2.159
-37	272.9	-3	37.90	31	7.725	65	2.084
-36	255.8	-2	36.07	32	7.406	66	2.013
-35	239.9	-1	34.26	33	7.101	67	1.944
-34	225.1	0	32.55	34	6.811	68	1.878
-33	211.3	1	30.94	35	6.535	69	1.814
-32	198.2	2	29.42	36	6.271	70	1.753
-31	186.4	3	27.98	37	6.019	71	1.694
-30	175.2	4	26.62	38	5.779	72	1.638
-29	164.7	5	25.34	39	5.549	73	1.583
-28	155.0	6	24.12	40	5.330	74	1.531
-27	145.8	7	22.97	41	5.121	75	1.481
-26	137.3	8	21.88	42	4.921	76	1.433
-25	129.3	9	20.85	43	4.729	77	1.386
-24	121.8	10	19.87	44	4.547	78	1.341
-23	114.8	11	18.96	45	4.372	79	1.298
-22	108.3	12	18.07	46	4.205	80	1.255
-21	102.1	13	17.24	47	4.046	81	1.216
-20	96.36	14	16.45	48	3.892	82	1.178
-19	90.96	15	15.70	49	3.745	83	1.141
-18	85.90	16	14.99	50	3.605	84	1.105
-17	81.15	17	14.31	51	3.471	85	1.070
-16	76.69	18	13.67	52	3.343	86	1.037
-15	72.50	19	13.07	53	3.220	87	1.005
-14	68.57	20	12.49	54	3.102	88	0.9741
-13	64.87	21	11.94	55	2.989	89	0.9711
-12	61.39	22	11.42	56	2.880	90	0.9682
-11	58.13	23	10.92	57	2.777		
-10	55.05	24	10.45	58	2.677		
-9	52.15	25	10.00	59	2.582		
-8	49.43	26	9.573	60	2.490		
-7	46.86	27	9.166	61	2.402		