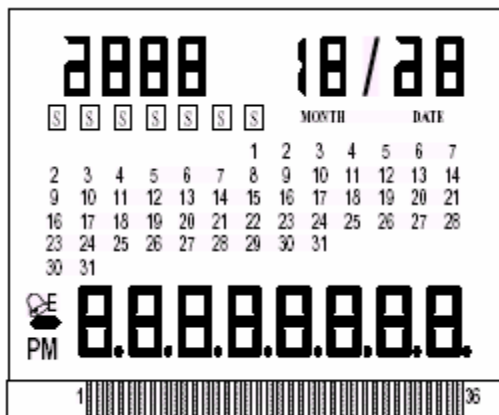


万年历

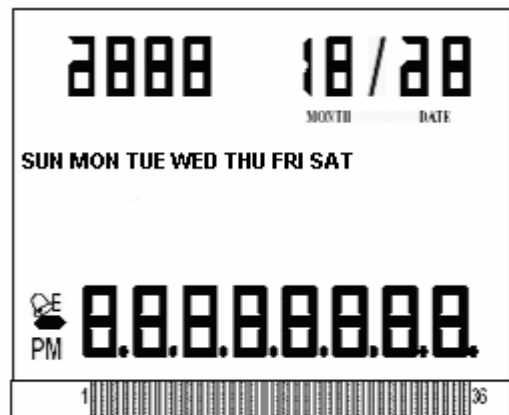
一、 主要功能

- 1、万年历：可显示西历 1900-2099 年计 200 年的年、月、日。
- 2、月历：可显示/查询 200 年中任何一个月的月历。
- 3、时间：显示时、分、秒，可选择 12/24 小时制。
- 4、倒数计时器：最大可设定为 99 小时 59 分 59 秒的倒数计时。
- 5、闹铃：可选择 8 首音乐中任一首作为闹铃声。
- 6、按键声：可选择按键发声之开或关。
- 7、世界时间：直接按键查询世界著名 16 个时区/城市时间。
- 8、计算器：八位数计算器，含+，-，×，÷，M+，M-，MRC，%，AC,CE。
- 9、智慧按键：两键具有自动渐快加速功能，使能更快找到所需设定。

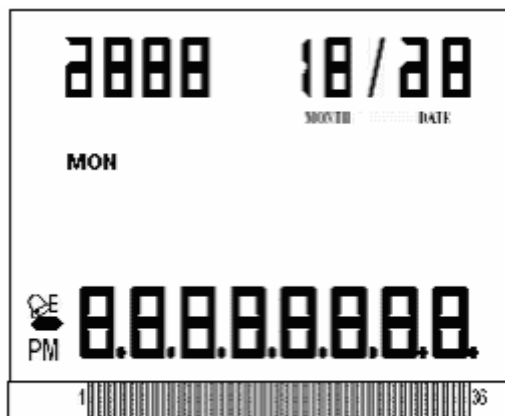
二、 LCD 图



(LCD1)



(LCD2)

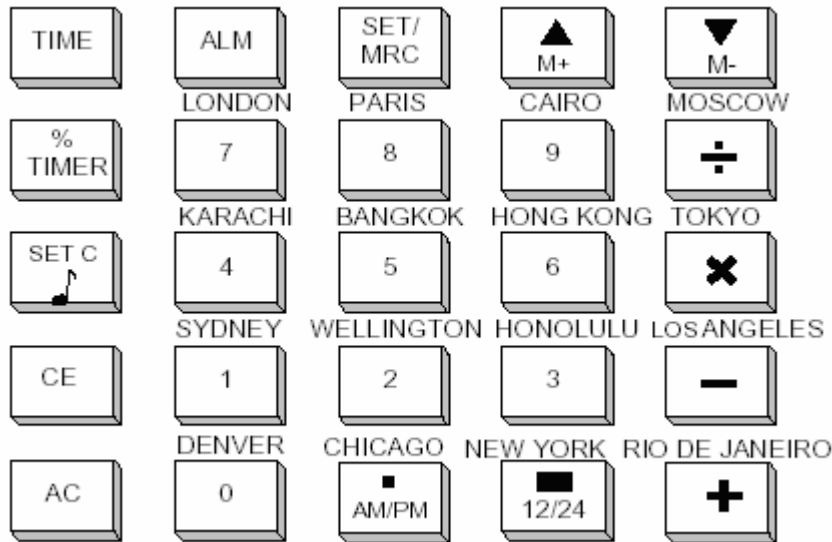


(LCD3)

三、 可有三种显示方式

- 1， 如果上电时 R1 接 GND， 无论 R2 接 GND 还是 VCC， 均显示 LCD1。
- 2， 如果上电时 R1 接 VCC， 显示 LCD2。 R2 接 GND 时， 只显示 LCD3， 当天是星期几的标志； R2 接 VCC 时， 星期标志全部显示出来， 当天是星期几的标志则以 1HZ 闪烁。

四、按键图（可做 24 或者 25 个按键）



五、操作说明

- a) 西历[日期/时间显示]。
 - i. 按<TIME>键即进入[日期/时间显示]。
 - ii. 按< >或< >键即进入[万年历查询]功能，可查询 1900-2099 年间任何月份的月历，如 8 秒内无按键则恢复当前时间。
 - iii. 按<SET>键即进入[日期/时间调整]功能，此时对应数字会闪烁，设定的顺序为{秒归零} {时} {分} {年} {月} {日} 回到[日期/时间显示]，可按< >或< >键调整，如 8 秒内无按键则退出设定状态。
 - iv. 在[日期/时间调整]功能模式下，按<=>键可在 12/24 小时制之间转换。
 - v. 任何状态下按<TIME>键即回复[日期/时间显示]显示。
- b) 世界时间设定。

在[日期/时间显示]时显示本地时间，按[城市名称]键可显示各世界主要城市时间（请参照世界时间对照表），此时再按<SET>键可将显示城市时间设定为本地时间，如 8 秒内无按键则回复本地时间。
- c) 闹铃时间及音乐设定。
 - 1) 按<ALARM>键即可进入[闹铃显示]。
 - 2) 在[闹铃显示]功能下按[ALARM]或< >或< >键可设定闹铃开或关。
 - 3) 按<SET>键进入[闹铃时间调整]功能，依顺序设定为{时} {分} 回到[闹铃显示]，可用< >或< >键调整，如 8 秒内无按键则退出设定状态。
 - 4) 闹铃音乐设定：进入[闹铃显示]或[闹铃时间调整]下，按数字[1-8]可分别设定不同的世界名曲，之后将以此曲作为闹铃提示，直到重新设定。
- d) 倒数计时器。
 - 1) 在非计算器模式时按<TIMER>键则可进入[倒数计时器]功能，如在这之前已启动倒数计时器，则显示目前已倒数到的时间，否则显示[00-00 00]。
 - 2) 按<SET>键即进入倒数计时器设定，依次为{秒设定}{时设定}{分设定}回到[倒数计时器]，可用< >或< >键调整，<TIMER>键也可提前结束设定状态，如 8 秒内无按键则退出设定状态。
 - 3) 按<TIMER>键可启动非零设置的倒数计时器，再按可暂停，这时可使< >或< >键清除为零，在倒数计时器启动后，除非按键，否则将一直保持倒数计时器画面，直至计时完成且响闹，再过 3 分钟才自动回到时间显示。
- e) 计算器操作。

- i. 按<AC>或<CE>键即可进入计算器操作功能，运算功能有+，-，×，÷，%及M+，M-，MRC的记忆运算功能。
- ii. 按<AC>键可消除所有输入的运算数字及运算符。
- f) 发声功能。
在任何状态下，按< >键可选择打开或关闭发声功能。
- g) 自检功能。
按住<=>键上电或复位，LCD 会满屏显示直至放手，之后回到正常走时，并有一首音乐播放，以上正常则可肯定部分 I/O，全部 LCD PIN 的 BONDING 均正常。
- h) 其它。
 - i. 开机时为[日期/时间显示]状态，本地时间自动设定为[HONOLULU]城市之名称檀香山。
 - ii. 若是在大陆地区使用，请先按城市名称按键：<6>键，再按<SET>键，将本地时间设为北京时间。
 - iii. 在倒数计时器，闹铃显示及计算器操作状态下如果连续 3 分钟不使用会自动回到[日期/时间显示]模式。
 - iv. 当时间到过闹铃设定时，SPEAKER 会放音乐 2 分钟，且闹铃符号会闪烁以区分倒数计时器的响闹，此时可按任意键将闹铃解除。

六、世界时间对照表

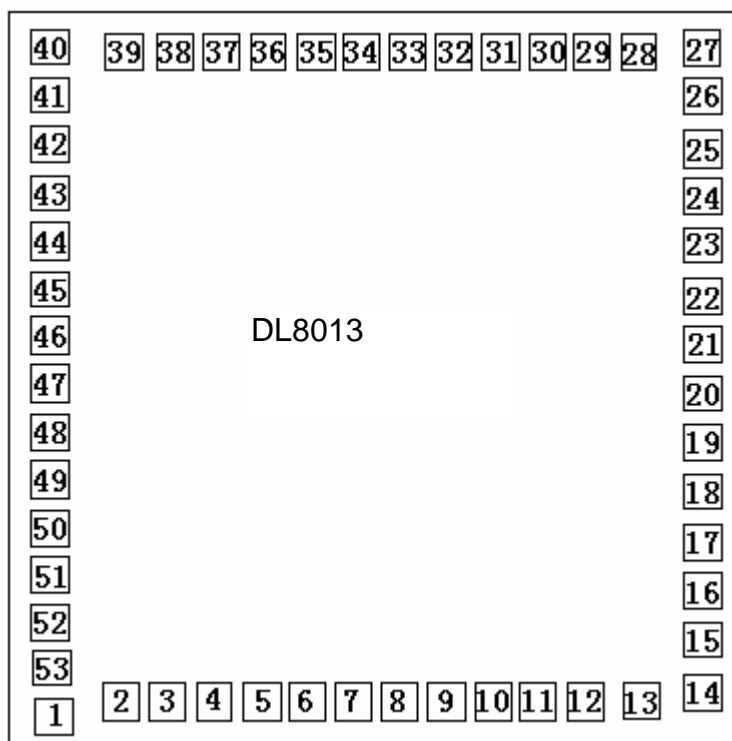
Time zone 时间	Difference 时差	Key 按键	City code 城市代号	City country 城市名称
0	-10	3	HNL	HONOLULU 檀香山
2	-8	-	LAX	LOS ANGELES 洛杉矶
3	-7	0	DEN	DENVER 丹佛
4	-6		CHI	CHICAGO MEXICO CITY 芝加哥 墨西哥
5	-5	=	NYC	NEW YORK TORONTO 纽约 多伦多
6	-3	+	RIO	RIO DE JANEIRO BUENOS AIRES 里约热内卢 布宜诺斯艾利斯
7	0	7	LON	LONDON GREENWICH 伦敦 格林威治
8	+1	8	PAR	PARIS ROME BERLIN HAMBURG 巴黎 罗马 柏林 汉堡 FRANKFURT BARCELONA AMSTERDAM 法兰克福 巴塞罗纳 阿姆斯特丹
9	+2	9	CAI	CAIRO HELSINKI JOHANNESBURG 开罗 赫尔辛基 约翰内斯堡
10	+3	÷	MCW	MOSCOW RIYADH 莫斯科 利雅得
11	+5	4	KHI	KARACHI 卡拉奇

12	+7	5	BKK	BANGKOK 曼谷	JAKARTA 雅加达	SAIGON 西贡	
13	+8	6	HKG	HONG KONG 香港	BEIJING 北京	SINGAPORE 新加坡	TAKPEI 台北
14	+9	×	TYO	TOKYO 东京	OSAKA 大阪	SEOUL 汉城	
15	+10	1	SYD	SYDNEY 悉尼			
16	+12	2	WLG	WELLINGTON 惠灵顿	NEW ZEALAND 新西兰		

七、电气规格

- i) 电源：直流 3V。
- j) 工作频率：32.768KHZ 晶振。
- k) 工作电流：8UA（无声音输出时）。
- l) LCD：1/4 DUTY， 1/3 BIAS， 3V。
- e) 声音：两 PIN 直接驱动蜂鸣片， 或一 PIN（SND）驱动三极管推喇叭。

八、PAD 图



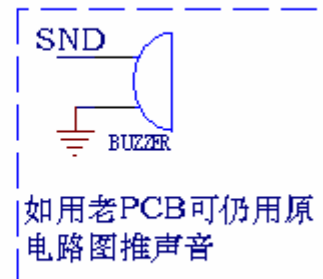
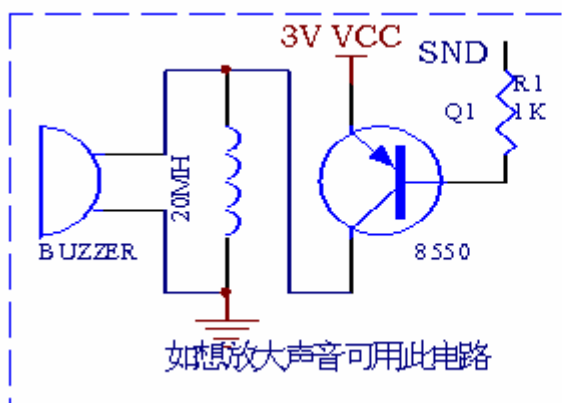
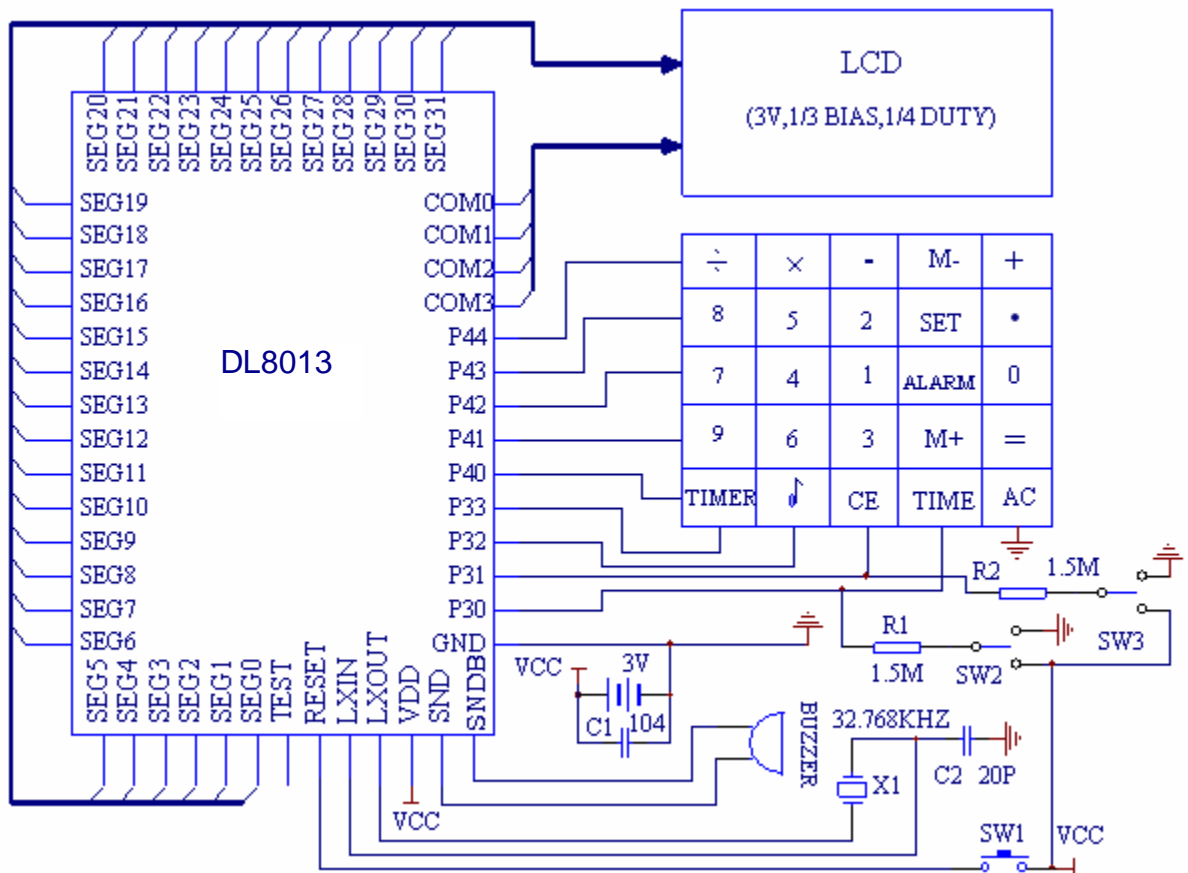
Substrate size:2200um x 2200um

Substrate connect GND

坐标图

NO.	PIN NAME	COORDINATE		NO.	PIN NAME	COORDINATE	
		X	Y			X	Y
1	SEG<7>	184.70	162.20	28	COM<1>	1461.30	1638.80
2	SEG<6>	334.45	184.70	29	COM<0>	1359.45	1638.80
3	SEG<5>	436.95	184.70	30	SEG<31>	1256.95	1638.80
4	SEG<4>	539.45	184.70	31	SEG<30>	1154.45	1638.80
5	SEG<3>	641.95	184.70	32	SEG<29>	1051.95	1638.80
6	SEG<2>	744.45	184.70	33	SEG<28>	949.45	1638.80
7	SEG<1>	846.95	184.70	34	SEG<27>	846.95	1638.80
8	SEG<0>	949.45	184.70	35	SEG<26>	744.45	1638.80
9	TEST	1051.95	184.70	36	SEG<25>	641.95	1638.80
10	RST EXTb	1154.45	184.70	37	SEG<24>	539.45	1638.80
11	LXIN	1256.95	184.70	38	SEG<23>	436.95	1638.80
12	LXOUT	1359.45	184.70	39	SEG<22>	334.45	1638.80
13	VDD	1479.75	195.80	40	SEG<21>	184.70	1660.20
14	SND	1621.30	207.50	41	SEG<20>	184.70	1553.20
15	SNDB	1621.30	322.50	42	SEG<19>	184.70	1446.20
16	GND	1621.30	436.85	43	SEG<18>	184.70	1339.20
17	P30	1621.30	551.85	44	SEG<17>	184.70	1232.20
18	P31	1621.30	661.85	45	SEG<16>	184.70	1125.20
19	P32	1621.30	771.85	46	SEG<15>	184.70	1018.20
20	P33	1621.30	881.85	47	SEG<14>	184.70	911.20
21	P40	1621.30	991.85	48	SEG<13>	184.70	804.20
22	P41	1621.30	1101.85	49	SEG<12>	184.70	697.20
23	P42	1621.30	1211.85	50	SEG<11>	184.70	590.20
24	P43	1621.30	1321.85	51	SEG<10>	184.70	483.20
25	P44	1621.30	1431.85	52	SEG<9>	184.70	376.20
26	COM<3>	1621.30	1541.85	53	SEG<8>	184.70	269.20
27	COM<2>	1621.30	1651.85				

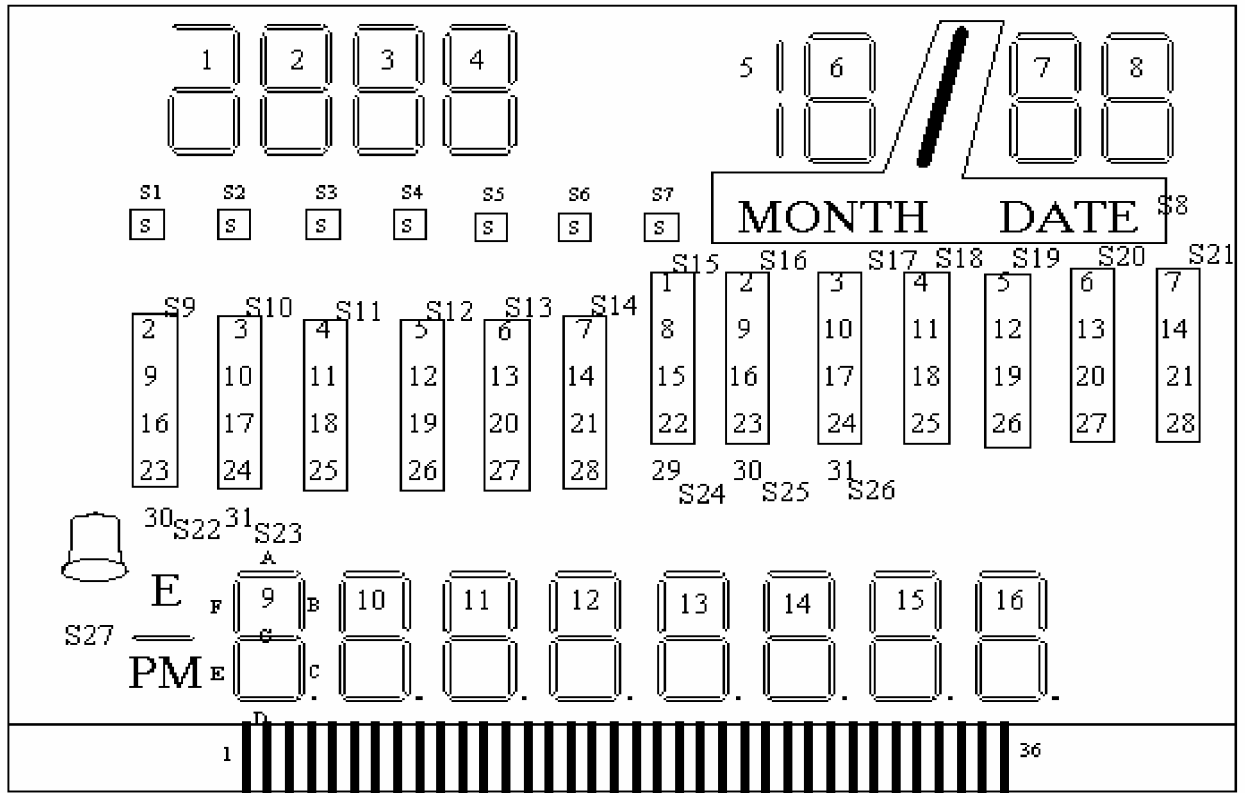
九、应用电路图



- 注： 1， 如果上电时 R1 接 GND， 无论 R2 接 GND 还是 VCC， 均显示 LCD1。
 2， 如果上电时 R1 接 VCC， 显示 LCD2。 R2 接 GND 时， 只显示当天是星期几的标志； R2 接 VCC 时， 星期标志全部显示出来， 当天是星期几的标志则以 1HZ 闪烁。

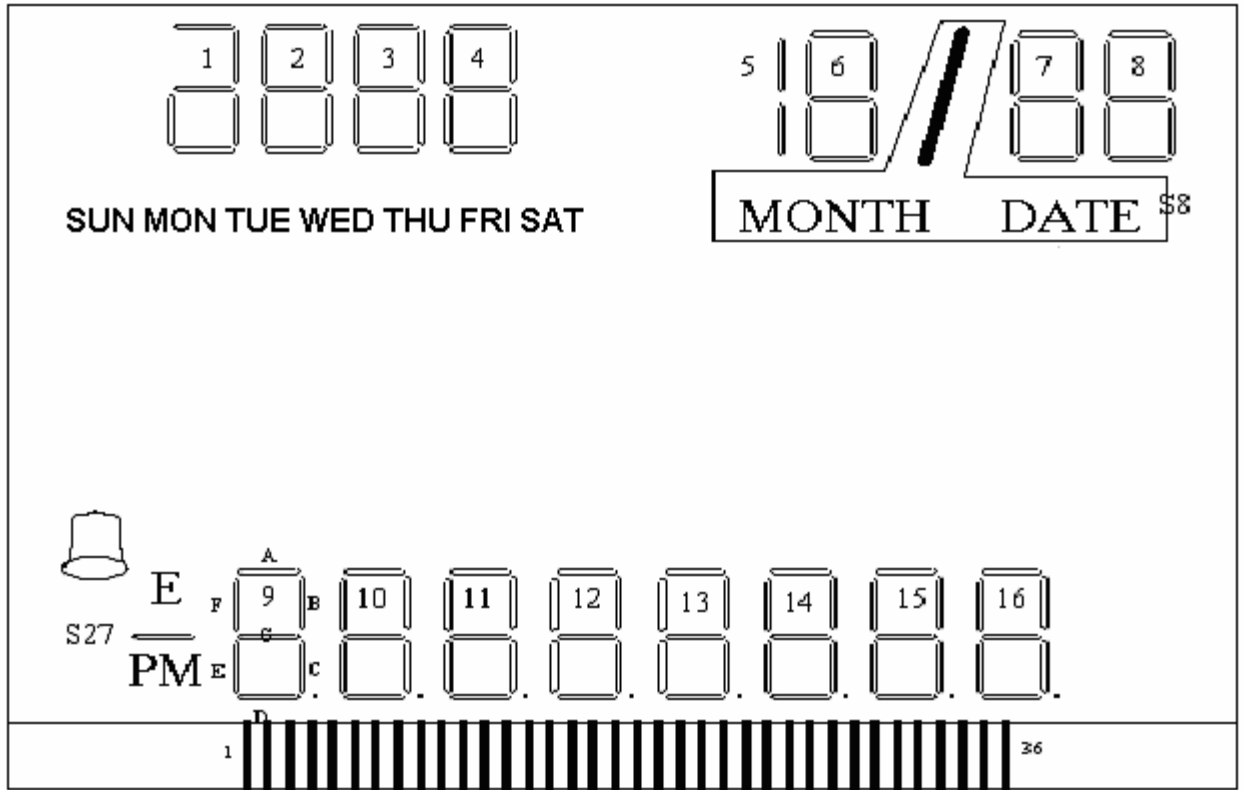
十、LCD PIN 与 IC PAD 接脚对照表

LCD1:



	1	2	3	4	5	6	7	8	9	10	11	12
IC pin	S27	S26	S25	S24	S23	S22	S21	S20	S19	S18	S17	S16
COM0	5B,5C	4B	4A	4F	3A	S1,S9	S22	S14	S26	S17	S27	P
COM1	6F	4C	4G	3B	3F	S2	S23	S13	S24	S25	S18	M
COM2	6G	4D	4E	3C	3G	S3	S10	S12	S15	S16	S19	1C,2G
COM3	6E	E	-	3D	3E	S4	S11	S5	S6	S7,S21	S20	1A,DEG,2E
	13	14	15	16	17	18	19	20	21	22	23	24
IC pin	S15	S14	S13	S12	S11	S10	S9	S8	S7	S6	S5	S4
COM0	9D	9P	10D	10P	11D	11P	12D	12P	13D	13P	14D	14P
COM1	9E	9C	10E	10C	11E	11C	12E	12C	13E	13C	14E	14C
COM2	9G	9B	10G	10B	11G	11B	12G	12B	13G	13B	14G	14B
COM3	9F	9A	10F	10A	11F	11A	12F	12A	13F	13A	14F	14A
	25	26	27	28	29	30	31	32	33	34	35	36
IC pin	S3	S2	S1	S0	COM0	COM1	COM2	COM3	S31	S30	S29	S28
COM0	15D	15P	16D	16P	-	-	-	-	8C	8B	8A	6A
COM1	15E	15C	16E	16C	-	-	-	-	8G	8F	7B	6B
COM2	15G	15B	16G	16B	-	-	-	-	8E	7C	7ADG	6C
COM3	15F	15A	16F	16A	-	-	-	-	2ABCDE,S8,1B	8D	7E	6D

LCD2, LCD3:



	5	6	7	8	9	10	11	12	13	14	15	16
IC pin	S27	S26	S25	S24	S23	S22	S21	S20	S19	S18	S17	S16
COM0	5B,5C	4B	4A	4F	3A	SUN					S27	P
COM1	6F	4C	4G	3B	3F	MON						M
COM2	6G	4D	4E	3C	3G	TUE						1C,2G
COM3	6E	E	-	3D	3E	WED		THU	FRI	SAT		1A,DEG,2E
	17	18	19	20	21	22	23	24	25	26	27	28
IC pin	S15	S14	S13	S12	S11	S10	S9	S8	S7	S6	S5	S4
COM0	9D	9P	10D	10P	11D	11P	12D	12P	13D	13P	14D	14P
COM1	9E	9C	10E	10C	11E	11C	12E	12C	13E	13C	14E	14C
COM2	9G	9B	10G	10B	11G	11B	12G	12B	13G	13B	14G	14B
COM3	9F	9A	10F	10A	11F	11A	12F	12A	13F	13A	14F	14A
	29	30	31	32	33	34	35	36	1	2	3	4
IC pin	S3	S2	S1	S0	COM0	COM1	COM2	COM3	S31	S30	S29	S28
COM0	15D	15P	16D	16P	-	-	-	-	8C	8B	8A	6A
COM1	15E	15C	16E	16C	-	-	-	-	8G	8F	7B	6B
COM2	15G	15B	16G	16B	-	-	-	-	8E	7C	7ADG	6C
COM3	15F	15A	16F	16A	-	-	-	-	2,ABCDEF,S8,1B	8D	7E	6D

注：跟上版本比只是 IC 更改了 PAD 位与原理图增加了双 PAD 位推声音