

DL7958 六合一耳机充电仓专用芯片

芯片介绍

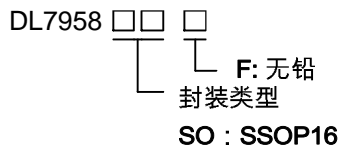
DL7958 是一款专为小容量锂电池充电/放电应用设计的单芯片解决方案IC，集成了线性充电管理模块、同步升压、控制模块、状态指示、负载识别、双路独立放电模块；

充电管理内置过压保护功能，输入耐压高达30V，内置功率MOS，充电电流外部可编程，最大充电电流1A，充电器电流自适应功能，充电状态指示功能；

放电管理内置同步升压，双路独立负载接入识别、按键打开升压功能、EN控制开关功能；双路独立放电电流检测功能，电流外部可编程，放电电流小于设定值自动截止放电；内置放电指示、低电提示功能，双通道状态输出功能；

针对小容量锂电池系统的应用，提供简单易用的解决方案；DL7958采用的封装形式为SSOP16。

标示信息



应用范围

- ◇ TWS耳机仓
- ◇ 锂电池系统充电/放电应用

特点

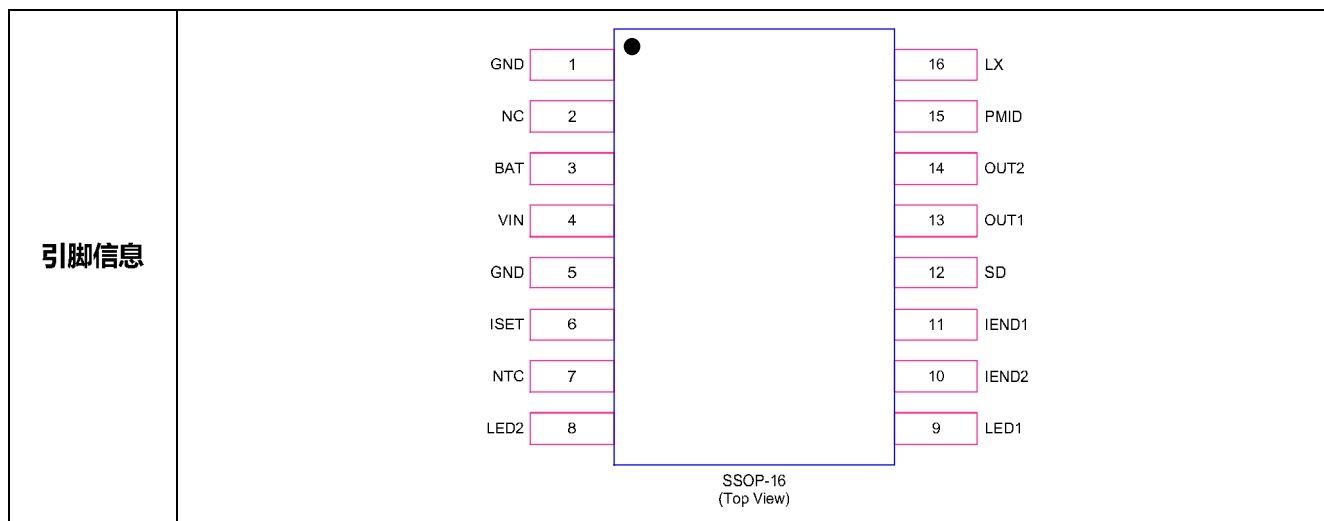
- ◆ 待机功耗：23uA
- ◆ 高输入耐压：30V
- ◆ 线性充电，充电电流可编程
- ◆ 具有充电器电流自适应功能
- ◆ 智能恒温充电功能
- ◆ 同步升压输出5V
- ◆ 双通道独立自动识别负载功能
- ◆ 开关频率1MHz
- ◆ 放电效率高达93%
- ◆ 双路放电截止电流可编程
- ◆ 放电模块过流、短路、过温保护功能
- ◆ 内置充电、放电指示功能，低电量提示功能

丝印及包装信息

型号	丝印	封装	包装
	YWXXX	SSOP16	4K/盘
丝印标示： Y：生产年份 W：生产周 X：批次号			

DL7958 六合一耳机充电仓专用芯片

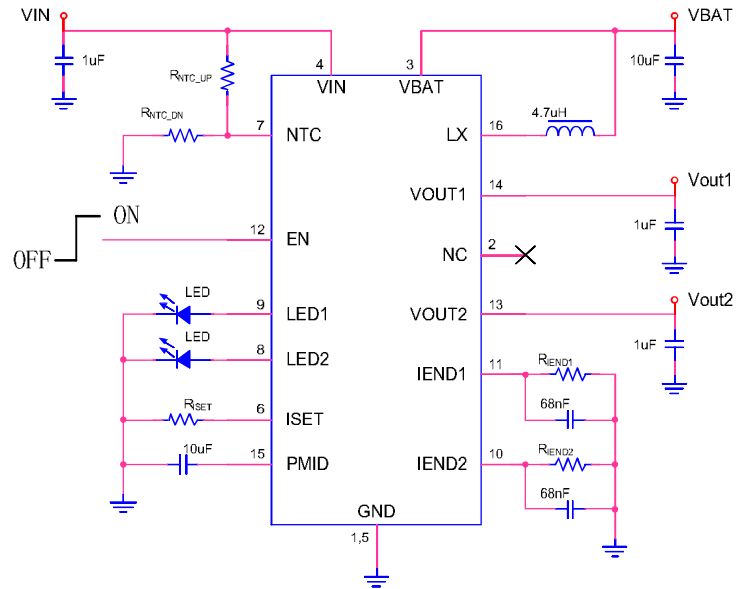
引脚信息



管脚名称	序号	描述
	SSOP16	
GND	1、5	地
NC	2	空脚
BAT	3	电池管脚，内部连接充电输出、放电输入
VIN	4	充电输入
ISET	6	充电电流设定
NTC	7	温度保护控制
LED2	8	放电指示灯
LED1	9	充电指示灯
IEND2	10	放电输出通道 2 截止电流设定管脚
IEND1	11	放电输出通道 1 截止电流设定管脚
EN	12	输出电压控制管脚，低电平关断输出电压
OUT2	13	放电输出通道 2
OUT1	14	放电输出通道 1
PMID	15	升压输出
LX	16	开关输出

DL7958 六合一耳机充电仓专用芯片

应用原理图



SOF 应用电路图

DL7958 六合一耳机充电仓专用芯片

极限参数 注1

◇ VIN	-----	-0.3V~30V
◇ LX	-----	-0.3V~12V
◇ 其他管脚	-----	-0.3V~7V
◇ 最高焊接温度 (10秒)	-----	260°C
◇ 储存温度	-----	-55°C~150°C
◇ 最大结温	-----	150°C

ESD 系数

◇ 人体模型 (HBM)	-----	2KV
◇ 机械模型 (MM)	-----	200V

注1：超出极限参数列出的参数值，可能会导致设备永久性损坏，长时间暴露于极限条件可能会影响设备的可靠性。

推荐工作条件

◇ 工作环境温度范围	-----	-20°C~80°C
------------	-------	------------

DL7958 六合一耳机充电仓专用芯片

电气参数

(TA=25°C, VIN=5V,除非特别说明.)

符号	参数	条件	最小值	典型值	最大值	单位
充电部分						
V _{IN}	输入工作电压		4.5		6	V
I _{IN}	输入电流	R _{ISSET} =NC		400		uA
		V _{BAT} =4.3V		280		uA
V _{REG}	输入自适应电压			4.4		V
V _{OVP}	过压保护电压	V _{IN} 上升		6.5		V
V _{OCP-HYS}	过压保护迟滞电压			400		mV
V _{FLOAT}	电池充满电压			4.2		V
I _{BAT}	电池端电流	R _{ISSET} =10K		100		mA
		R _{ISSET} =2K		500		mA
		V _{BAT} =4.2V, 升压关断		23		uA
V _{TRIKL}	涓流充电电压阈值			2.9		V
V _{TRIKL-HYS}	涓流充电迟滞电压			0.1		V
I _{TRIKL}	涓流充电电流	V _{BAT} < V _{TRIKL}		10		%I _{BAT}
ΔV _{RECHRG}	再充电电压阈值			150		mV
V _{NTC-H}	高温保护电压阈值	V _{NTC} 下降		6		%V _{IN}
V _{NTC-L}	低温保护电压阈值	V _{NTC} 上升		43		%V _{IN}
V _{NTC-HYS}	过温保护迟滞电压			20		mV
放电部分						
V _{OUT}	升压输出电压			5		V
V _{OUT}	待机输出电压	V _{EN} =V _{BAT} , 待机状态		2.7		V
V _{OUT-SD}	关断输出电压	V _{EN} =0		0		V
I _{OUT}	放电电流				500	mA
F _{SW}	开关频率			1		MHz
I _{END}	放电结束电流	R _{IEND} =20K		10		mA
		R _{IEND} =10K		20		mA
t _{END}	无负载检查时间	负载电流持续小于 I _{END}		16		s
V _{SD-BAT}	电池低电关机电压	电池电压下降		3		V
V _{LV-BAT}	电池低电提示电压			3.3		V
V _{EN_H}	EN 开启电压		1.4			V
V _{EN_L}	EN 关断电压				0.4	V
I _{LED}	LED 管脚输出电流			3		mA
T _{OTP}	过温保护温度			150		°C

DL7958 六合一耳机充电仓专用芯片

应用说明

DL7958 集成了线性充电模块和同步升压放电模块，带状态指示灯显示，支持边充边放，具有负载检测功能。放电模块提供过流、短路、过温等多种异常保护，可以有效保护电池及系统安全。

充电模式

DL7958 内部集成了完整的线性充电模块，对电池进行涓流、恒流和恒压充电。恒流模式下充电电流 I_{BAT} 由电阻 R_{ISET} 设定，对应关系见以下公式：

$$I_{BAT} = 1000 \times \frac{V_{ISET}}{R_{ISET}}$$

其中 $V_{ISET}=1V$ 。当电池电压低于预充阈值电压时，芯片进入涓流充电模式，在涓流模式下充电电流为 $1/10C$ 。当电池电压接近浮充电压时，芯片进入恒压充电模式，在恒压模式下，充电电流逐渐减小，当充电电流减小到 $1/10C$ 以下时，充电周期结束，LED1切换为充电完成状态。当电池电压下降至复充电压以下，系统将自动开始新的充电周期。

放电模式

DL7958 提供同步升压模块作为放电输出，集成功率MOS。当芯片检测到负载插入（检测电流为 $15\mu A$ ），或单击KEY键后，升压模块开始工作，OUT端输出5V（两通道功能相同）。当放电电流减小至截止电流（通过IBF设定）以下并持续16s后，升压模块停止工作，此时芯片会将OUT端维持在待机电压2.7V，直到再次检测到负载插入，或KEY键被按下，升压模块才会重新启动。1、2通道的截止电流 I_{END} 分别由 R_{IEND1} 、 R_{IEND2} 设定，对应关系见下公式（两通道计算方式相同）：

$$I_{END} = 1000 \times \frac{V_{IEND}}{R_{IEND}}$$

其中 $V_{IBF}=200mV$ 。

EN管脚可用于控制放电输出端的开启或关闭，当EN为悬空或高电平时，放电输出开启。EN为低电平时，放电输出关闭，此时升压模块不工作，OUT端无输出。

放电欠压保护

DL7958 支持电池边充边放，为防止电池在涓流充电阶段同时输出大电流，导致电池电压越充越低，放电部分设有输入欠压检测。当 $V_{BAT}<3.0V$ 以下时，放电输出关断。当 $V_{BAT}<3.3V$ 时，进行负载识别后不会自动开启升压，只有当 $V_{BAT}>3.3V$ 时，升压功能才会正常启动。若接入负载时BAT端处于欠压保护状态，待 V_{BAT} 电压升至 $3.3V$ 以上后，需要通过单击按键，或重新进行负载识别来开启升压。

LED指示灯显示

DL7958 采用2颗LED灯来表示充放电状态。若充电输入端接入适配器（即 $V_{IN}=5V$ ），则所有状态下LED2（放电灯）均为熄灭，LED1（充电灯）在充电状态和充电完成状态分别表示为闪烁和常亮。若充电输入端悬空，则LED1熄灭，LED2根据工作状态决定处于闪烁、常亮或熄灭。当升压不工作时，LED2熄灭。当升压工作，且电池电压大于 $3.3V$ ，则LED2常亮。当升压工作但电池电压低于 $3.3V$ ，则LED2闪烁，提示电池处于低电压状态。LED显示对应工作状态关系见下表。

充电状态	放电状态	LED1	LED2
充电中	任意	闪烁	灭
充电完成	任意	常亮	灭
未接适配器	升压工作, 电池电压 $>3.3V$	灭	常亮
	升压工作, 电池电压 $<3.3V$	灭	常闪烁
	无升压	灭	灭

温度保护

DL7958 的NTC管脚用于充电部分的电池高低温保护设定。通过接热敏电阻至VIN与GND分压，使该管脚电压V_{NTC}与温度对应。当V_{NTC}处于高温保护电压阈值与低温保护电压阈值之间时，充电工作。处于阈值之外说明温度过高或过低，芯片会关断充电部分以保护芯片及电池。NTC管脚悬空时默认充电工作。

通过调整VIN与GND分压R_{NTC-UP}、R_{NTC-DN}电阻值，调节电池高低温保护范围，计算公式如下：

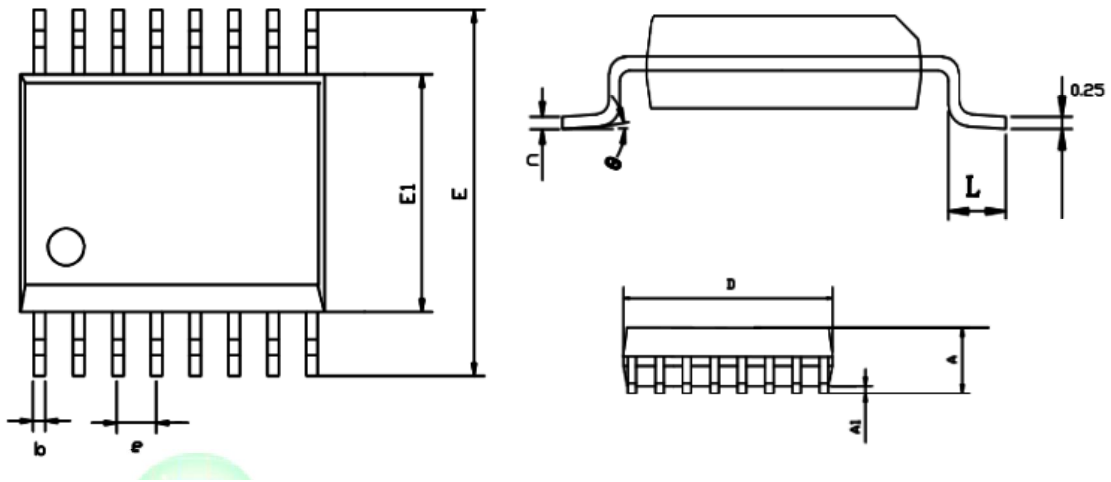
$$R_{NTC-UP} = \frac{R_{TL}R_{TH}(K_2 - K_1)}{(R_{TL} - R_{TH})K_1K_2}$$
$$R_{NTC-DN} = \frac{R_{TL}R_{TH}(K_2 - K_1)}{R_{TL}(K_1 - K_1K_2) - R_{TH}(K_2 - K_1K_2)}$$

其中K1 (V_{NTC-H}) =6%，K2 (V_{NTC-L}) =43%，R_{TL}为NTC低温保护温度对应电阻，R_{TH}为NTC高温保护温度对应电阻。

DL7958 六合一耳机充电仓专用芯片

封装信息

SSOP16



SYMBOL	MILLIMETER		
	MIN	NOM	MAX
A	--	--	1.75
A1	0.10	--	0.23
b	0.23	--	0.31
D	4.70	4.90	5.10
E	5.80	6.00	6.20
E1	3.70	3.90	4.10
e	0.635BSC		
c	0.19	--	0.25
L	0.50	--	0.80
θ	0	--	8°