



深圳市晶峰达电子科技有限公司

东莞市琪芯电子有限公司

电话:13798528768, 0755-29206918, FAX:81703081
 邮箱:info@jfd-ic.com, QQ:402431824 阿里旺旺:szjfdz
 网址:www.jfd-ic.com MSN:aleafuyzf@hotmail.com

遥控器发射 IC

一、特点

- 工作电压：1.8V~3.5V
- 低功耗 CMOS 技术
- 高噪声抑制能力
- DOUT 端直接输出载波为 38KHz 的编码信号
- 最少发射码：一帧码
- 外接 455KHz 振荡器作振荡电路输入
- 8 位数据码，16 位地址码
- 编码采用脉冲位置调制方式（PPM）
- 三组双重按键（K21+K22，K21+K23，K21+K24）
- 最多有 64 个键
- 通过 D7 选择管脚，支持多达 128+6 条指令码

二、应用

- 电视和录像机控制
- 夜盗警报系统
- 烟为警报系统
- 车载警报系统
- 车门控制，车库门控制
- 安全系统，其它遥控控制系统

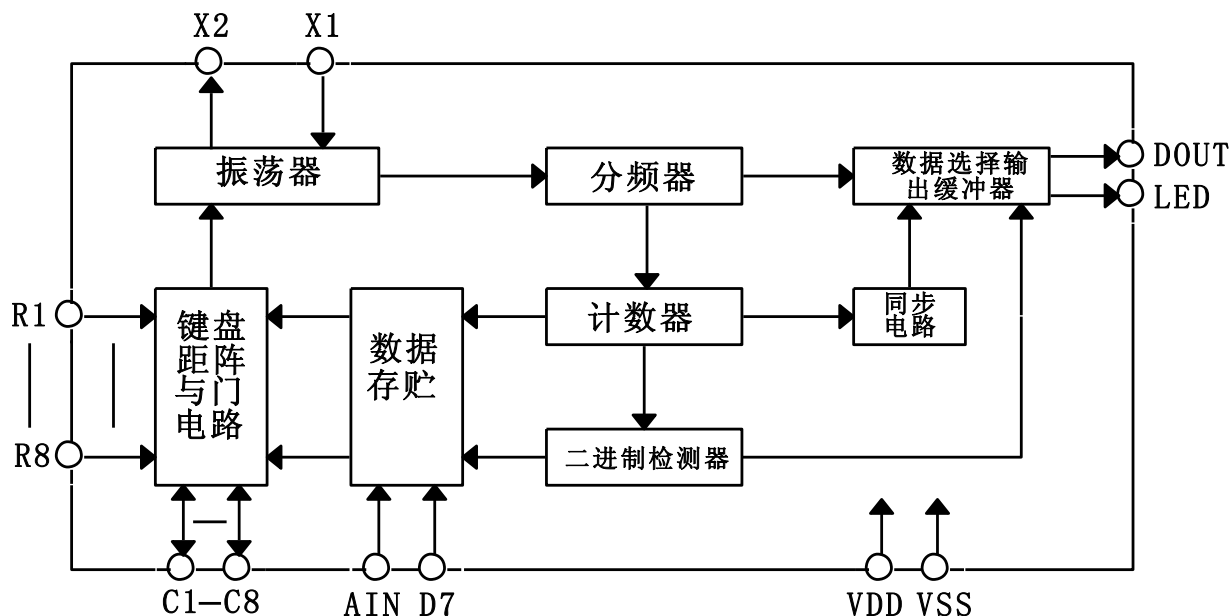
三、极限参数

- 电源电压：-0.3V~6V
- 输入/输出电压：VSS-0.3V~VDD+0.3V
- 工作温度：-20℃~+75℃
- 贮存温度：-40℃~+125

四、直流特性（除特殊说外，Tamb = 25℃）

符号	参数	测试温度		最小值	典型值	最大值	单位
		VDD	条件				
VDD	工作电压	-	-	1.8	3	3.5	V
ISTB	静态电流	3V		-	0.1	1.0	uA
IOP	工作电流	3V		-	200	400	uA
IOH1	DOUT 输出源电流	3V	Vo = 2.7V	-2.0	-4.0	-	mA
IOL1	DOUT 输出源电流	3V	Vo = 0.3V	10	100		uA
IOH2	LED 输出源电流	3V	Vo = 2.7V	-10	-80		uA
IOL2	LED 输出源电流	3V	Vo = 0.3V	1.2	2.0	-	mA
IOH3	C1~C8 输出源电流	3V	Vo = 2.7V	-0.6	-2.0	-	mA
IOL3	C1~C8 输出源电流	3V	Vo = 0.3V	10	30	-	uA
VIH1	R1~R8 输入高电平	3V	-	1.0	-	3.0	V
VIL1	R1~R8 输入低电平	3V	-	0	-	0.8	V
VIH2	C1~C8 输入高电平	3V	-	1.1	-	3.0	V
VIL2	C1~C8 输入低电平	3V	-	0	-	0.5	V
VIH3	AIN 输入高电平	3V	-	1.25	-	3.0	V
VIL3	AIN 输入低电平	3V	-	0	-	0.5	V
FOSC	振荡频率	-	-	-	455	-	KHz

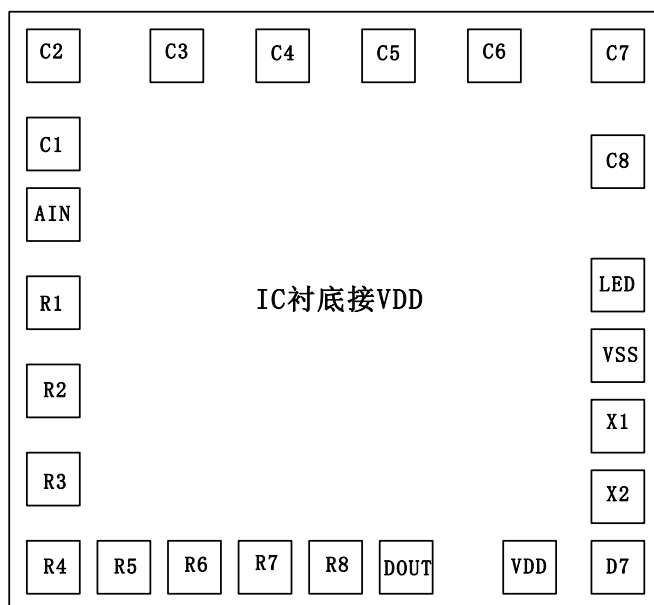
五、内部框图



六、管脚说明

管脚号	管脚名称	I/O	说明
1~7、24	C8~C1	I/O	键盘阵列
8	LED	O	信号发射显示器
9	VSS	-	电源负端
10	X1	I	455KHz 振荡器输入端
11	X2	O	455KHz 振荡器输出端
12	D7	I	数据位 D7 编码设置端
13	VDD	-	电源正端
14	DOU	O	串行数据输出端, 振荡 38KHz
15~22	R1~R8	I	键盘阵列行控制, 高电平有效
23	AIN	I	低 8 位地址码扫描输入端

七、PAD 脚位图



★：建议邦定时，请调校邦机到适当超声焊接压力（推荐压力调校值在 15g~18g 左右为宜）！

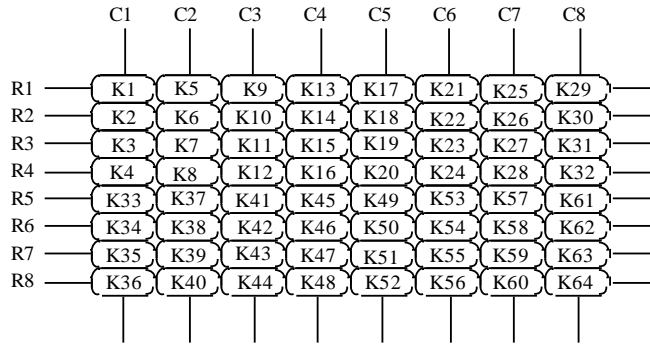
PAD 坐标

序号	名称	X	Y	序号	名称	X	Y
1	C2	32.50	967.50	13	VDD	907.50	32.50
2	C3	246.00	967.50	14	DOUT	682.50	32.50
3	C4	428.40	967.50	15	R8	552.50	32.50
4	C5	641.60	967.50	16	R7	422.50	32.50
5	C6	824.00	967.50	17	R6	292.50	32.50
6	C7	1037.50	967.50	18	R5	162.50	32.50
7	C8	1037.50	782.00	19	R4	32.50	32.50
8	LED	1037.50	554.60	20	R3	32.50	192.10
9	VSS	1037.50	424.60	21	R2	32.50	322.10
10	X1	1037.50	294.60	22	R1	32.50	452.10
11	X2	1037.50	164.60	23	AIN	32.50	636.00
12	D7	1037.50	32.50	24	C1	32.50	766.00

八、功能描述

1、键盘扫描

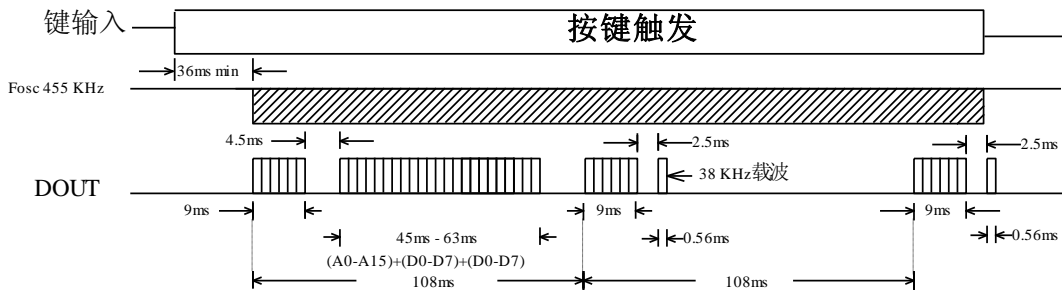
通常情况下，电路处于待机状态：振荡器停止工作。键盘阵列由 64 个按键组成，如下图所示：



2、发射码

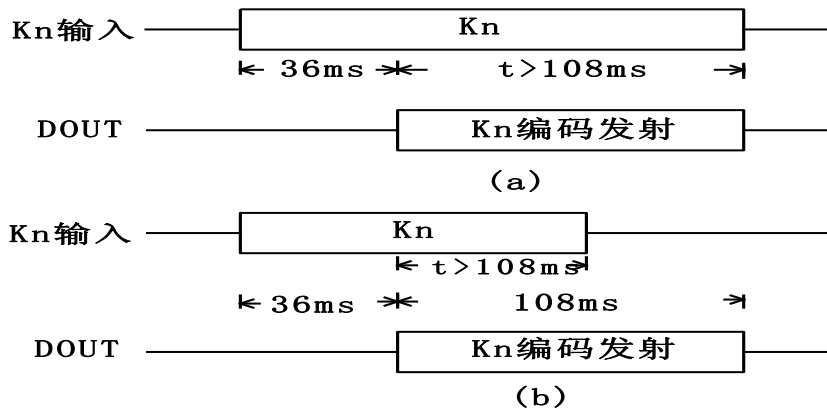
当按下任一键超过 36ms，振荡器被激活，电路开始正常工作。如果按键被按下且保持 108ms，在这个 108ms 中，电路将把由一个起始码(9ms)、一个结束码(4.5ms)、低 8 位地址码(9ms/18ms)、高 8 位地址码(9ms/18ms)、8 位数据码(9ms/18ms)和这 8 位数据码的反码(18ms/9ms)组成的一帧码发送出去。如果按键按下超过 108ms，接下来发射的代码将仅仅由起始码(9ms)和结束码(2.5ms)组成。

如下图所示：



为避免按键扫描错误或同时按下两键（除三组双重按键外），电路在按键按下持续 36ms 后开始工作。

如图所示：

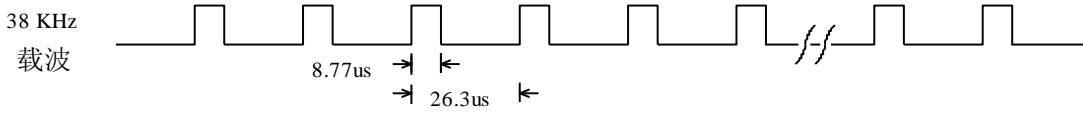


注：Kn表示K1-K64中任意按键
电路提供三组双重按键（K21+K22，K21+K23，K21+K24）

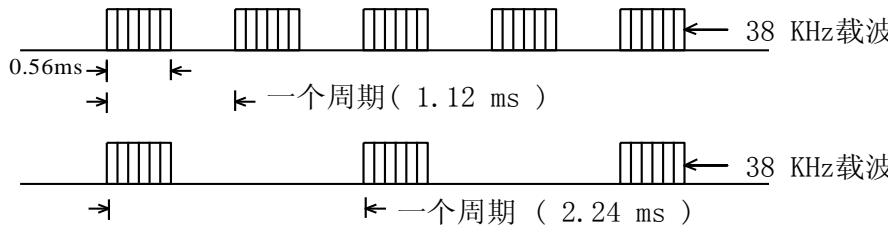


3、DOUT 输出信号

信号中包含 38KHz 的载波（占空比 33.3%），经由外围的红外发射器件传送。



信号中的编码采用脉冲位置调制方式（PPM），利用脉冲之间的间隔来区分“0”和“1”，如下图所示：

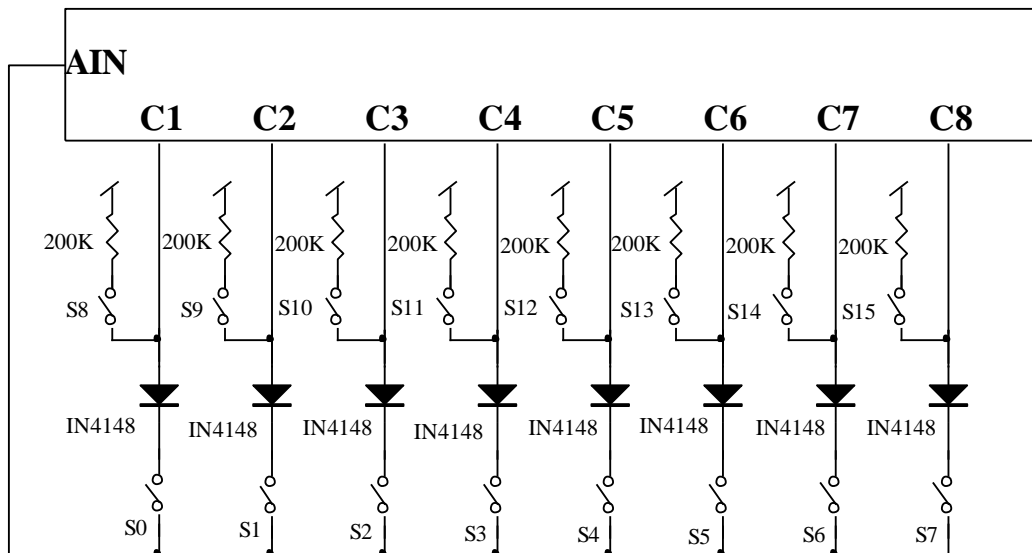


4、设置地址码 A0~A15

地址码的运算法则由掩码设定。

通常情况下：16 位运算码存在于芯片内部的 ROM（ROM1 和 ROM2）中，而 ROM1（8 位）和 ROM2（8 位）的值由掩膜决定。ROM1 和 ROM2 的缺省值均为“00H”（十六进制计位）。

地址动静 A0~A7 的设置由外部开关 S0~S7 和 ROM1 之间的逻辑或决定的。A8~A15 取决于 A0~A7A 某些位的反向，而那些位反向是由外部开关 S8~S15 和 ROM2 之间的逻辑或决定的。如下图所示：



开关开启：“0”，开关闭合：“1”



深圳市晶峰达电子科技有限公司

东莞市琪芯电子有限公司

电话: 13798528768, 0755-29206918, FAX: 81703081
 邮箱: info@jfd-ic.com, QQ: 402431824 阿里旺旺: szjfdz
 网址: www.jfd-ic.com MSN: aleafuyzf@hotmail.com

遥控器发射 IC

External switch S0--S15: →

1	0	0	0	1	1	0	0
---	---	---	---	---	---	---	---

1	0	1	0	0	1	0	0
---	---	---	---	---	---	---	---

On chip ROM1, ROM2: →

0	0	0	0	0	0	0	0
---	---	---	---	---	---	---	---

0	0	0	0	0	0	0	0
---	---	---	---	---	---	---	---

 bit0 ----- bit7 bit0 ----- bit7

A0--A7: →

S0--S7 OR ROM1							
1	0	0	0	1	1	0	0

A8' --A15': →

S8--S15 OR ROM2							
1	0	1	0	0	1	0	0

A8--A15: →

A0	A1	A2	A3	A4	A5	A6	A7
1	1	0	1	0	1	1	1

Complement
 1: non-inversion
 0: inversion

5、设置数据码 D0~D7 (64 个按键相应的各自有一个数据编码, 此外, 电路还提供三组双重按键) 双重按键编码、单一按键编码及双重按键的操作规则如下:

A、双重按键 (K21+K22, K21+K23, K21+K24) 数据编码表:

注: D7 由外部开关设定 D7=0: 连接 VDD; D7=1: 连接 VSS		
按键	数据码 D0~D6	数据码 D7
K21+K22	1010110	0/1
K22+K23	0110110	0/1
K21+K24	1110110	0/1

B、K1~K64 单键数据编码表: 注: D7 由外部开关设定 D7=0: 连接 VDD; D7=1: 连接 VSS

按键	数据码 D0~D6	数据码 D7	按键	数据码 D0~D6	数据码 D7
K1	0000 000	0/1	K33	0000 001	0/1
K2	1000 000	0/1	K34	1000 001	0/1
K3	0100 000	0/1	K35	0100 001	0/1
K4	1100 000	0/1	K36	1100 001	0/1
K5	0010 000	0/1	K37	0010 001	0/1
K6	1010 000	0/1	K38	1010 001	0/1
K7	0110 000	0/1	K39	0110 001	0/1
K8	1110 000	0/1	K40	1110 001	0/1
K9	0001 000	0/1	K41	0001 001	0/1
K10	1001 000	0/1	K42	1001 001	0/1
K11	0101 000	0/1	K43	0101 001	0/1
K12	1101 000	0/1	K44	1101 001	0/1
K13	0011 000	0/1	K45	0011 001	0/1
K14	1011 000	0/1	K46	1011 001	0/1
K15	0111 000	0/1	K47	0111 001	0/1



深圳市晶峰达电子科技有限公司
东莞市琪芯电子有限公司

电话:13798528768, 0755-29208918, FAX:81703081
邮箱:info@jfd-ic.com, QQ:402431824 阿里旺旺:szjfdz
网址:www.jfd-ic.com MSN:aLeafuyzf@hotmail.com

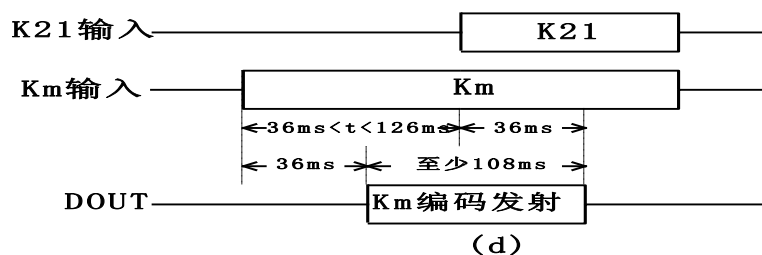
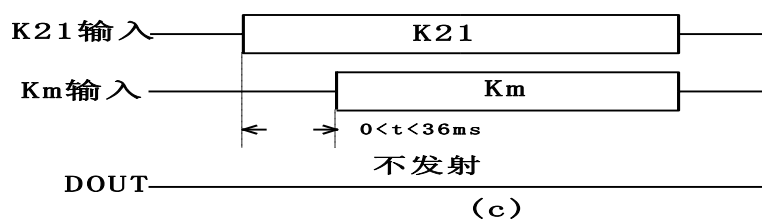
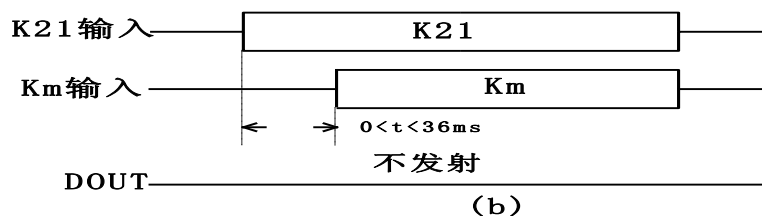
DL7910

遥控器发射 IC

K16	1111 000	0/1	K48	1111 001	0/1
K17	0000 100	0/1	K49	0000 101	0/1
K18	1000 100	0/1	K50	1000 101	0/1
K19	0100 100	0/1	K51	0100 101	0/1
K20	1100 100	0/1	K52	1100 101	0/1
K21	0010 100	0/1	K53	0010 101	0/1
K22	1010 100	0/1	K54	1010 101	0/1
K23	0110 100	0/1	K55	0110 101	0/1
K24	1110 100	0/1	K56	1110 101	0/1
K25	0001 100	0/1	K57	0001 101	0/1
K26	1001 100	0/1	K58	1001 101	0/1
K27	0101 100	0/1	K59	0101 101	0/1
K28	1101 100	0/1	K60	1101 101	0/1
K29	0011 100	0/1	K61	0011 101	0/1
K30	1011 100	0/1	K62	1011 101	0/1
K31	0111 100	0/1	K63	0111 101	0/1
K32	1111 100	0/1	K64	1111 101	0/1

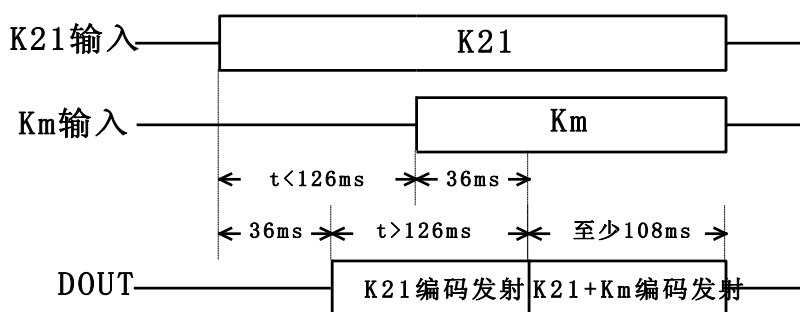
C、双重按键 (K21+22, K21+K23, K21+K24) 的操作规则:

无效操作



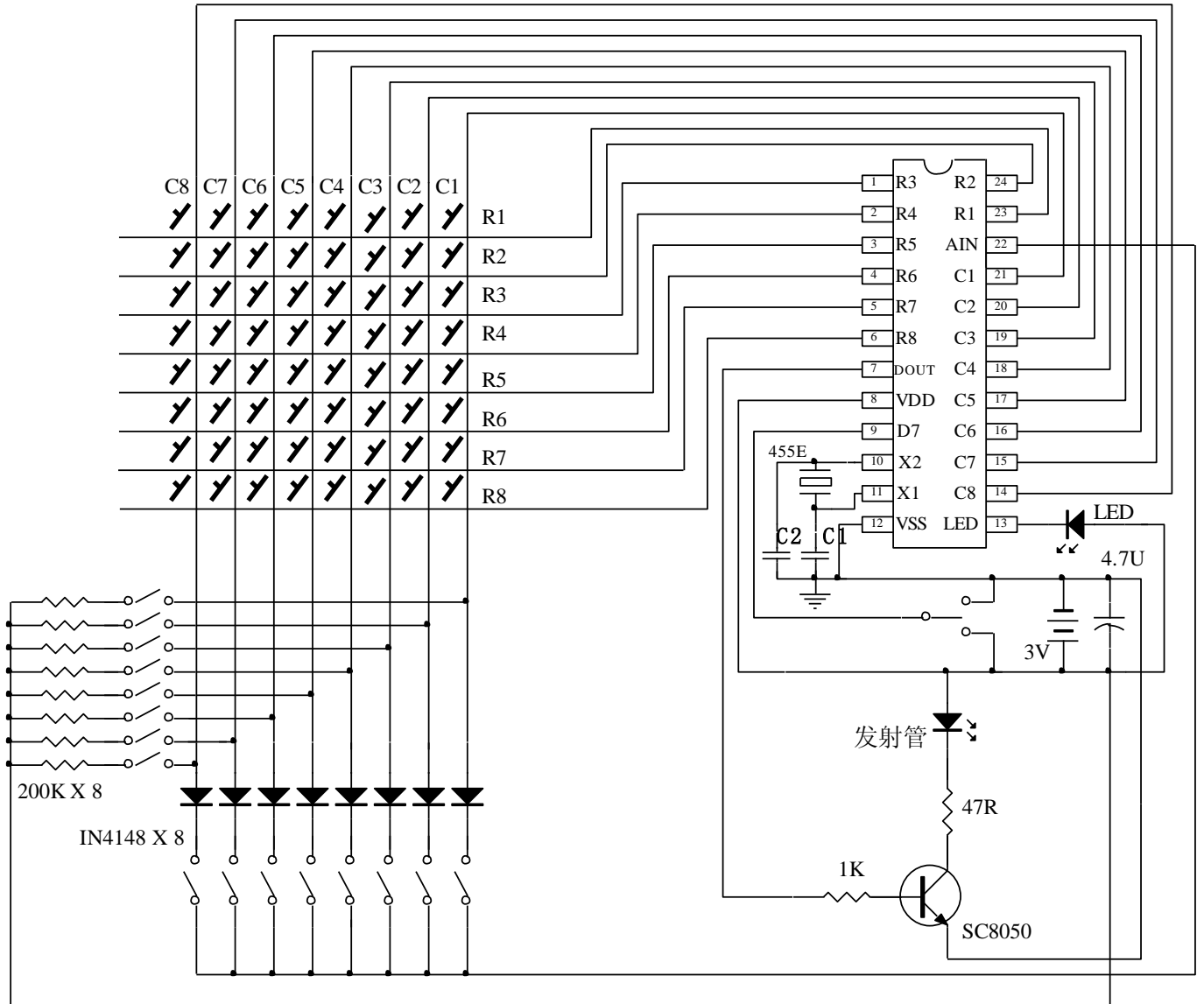
注: Km 表示 K22~K24 中任意按键

有效操作



注: Km 表示 K22~K24 中任意按键

九、电路原理图



★: C1、C2 的电容值为 200P。