



# 无线胎压计传感器

## 1、【方案描述】

本方案专为汽车胎压测量领域量身定做具有功耗低，性能稳定，测量精确，工作温度范围宽。

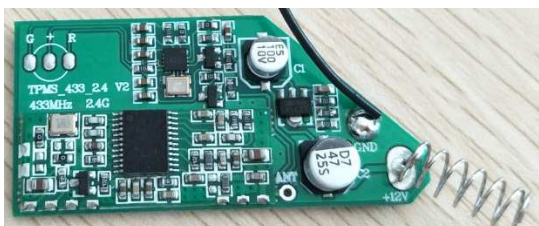
### A、内置传感器：



### B、外置传感器：



### C、接收模块图：



## 2、【发射器规格】

2.1、工作温度范围      -40 °C to 105 °C



# 无线胎压计传感器

- 2.2、压力检测范围            0 ~ 5 bar ( 或 0 ~ 500KPa )
- 2.3、压力检测误差范围    ±7kPa(一般环境温度下)
- 2.4、温度检测误差范围    ±3 °C
- 2.5、温度检测范围         -40 °C to 105 °C
- 2.6、响应时间                小于 10S
- 2.7、最小运行速度         没有速度限制
- 2.8、电池寿命                内置的 4 年，外置的 2 年

### 3、【接收器】

方式 1: 提供接收模块, UART 串口输出, 接现有车载显示屏幕;  
          协议可与客户协商。

方式 2: 提供配件或成品



图为接收器实物(太阳能)

方式 3: 提供接收模块, 带蓝牙输出, 用手机 APP, 或安卓版屏幕显示

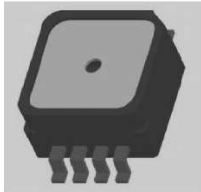




# 无线胎压专用芯片

## 1、【 芯片描述 】

本芯片专为汽车胎压测量领域量身定做具有功耗低，性能稳定，体积小，测量精确工作温度范围宽，集本司 16 年压力测量技术积累精髓



DL7818A

## 2、【 应用领域 】

- 汽车胎压测量
- 管道压力测量
- 按摩设备压力测量
- 医疗产品压力测量

## 3、【 高性价比 】

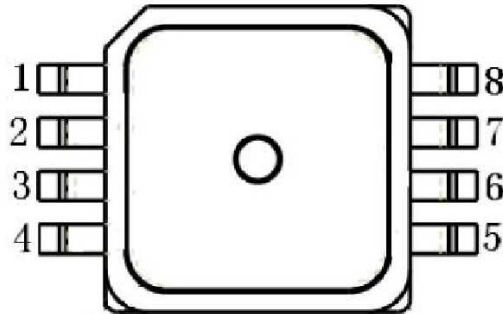
- a、分辨率高，内置 24 位 ADC，
- b、响应速度快，压力变化 2%/S 时马上发送数据
- c、功耗低，不发送自动进入睡眠，30 秒发送 1 次，待机电流  $\leq 1\mu A$
- d、低工作电压 2.2-3.6V 均可
- e、客户焊接、组装方便
- f、售后服务好，做全程的技术指导与协助

## 4、【 基本规格参数 】

工作电压-----	2.2V~3.6V	灵敏度-----	2.5KPa
压力量程范围-----	0KPa~700KPa	温度测量-----	-40 - 105 度
输出量程范围-----	0~2000.000	最大压力-----	1000KPa
压力测量精度-----	1%FS	睡眠电流-----	1uA
工作环境温度-----	-40~105 度		



## 5、【 管脚功能 】



管脚	管脚名称	I/O	描述	DC 特性	备注
1	AGND	P	模拟地		使用时连接 DGND
2	DGND	P	数字地		
3	RST	I	芯片复位端口		应用时悬空
4	DIO	I/O	发送数据端		应用时下拉 4.7K 电阻
5	TEST1	I	测试/备用		应用时留出测试点
6	TEST0	I	测试/备用		应用时留出测试点
7	VDD	P	电源端口	2.2Vto3.6V	
8	TEST2	I/O	测试/备用		应用时悬空

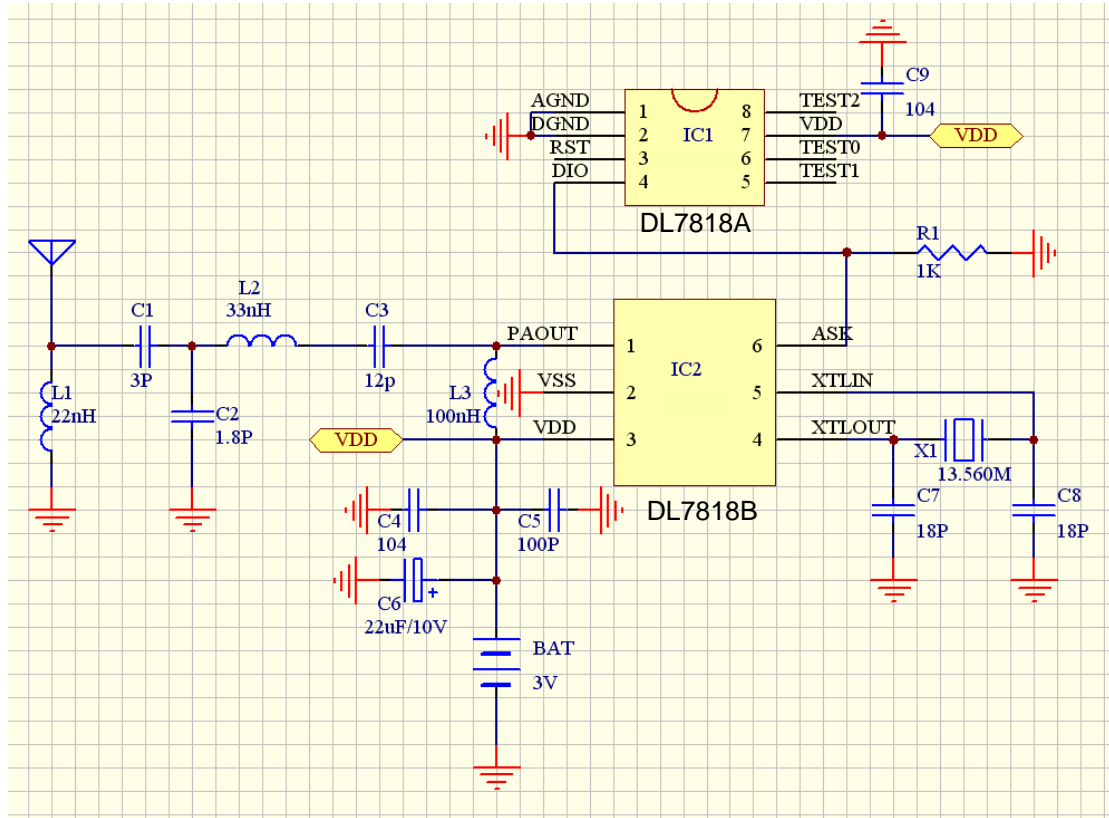
## 6、【 电气特性 】

Sym	Parameter	Test Conditions	Min	Typ	Max	Unit
VDD	Supply Voltage	All digital peripherals and CPU	2.2		3.6	V
		Analog peripherals	2.4		3.6	
VSS	Supply Voltage		0		0	
To	Operation Temperature range		-40	25	105	°C
Output voltage and current and frequency						
VoH	High-level output	I <sub>oH</sub> =10mA	VDD-0.3			V
VoL	Low-level output	I <sub>oL</sub> =-10mA	VSS+0.3			

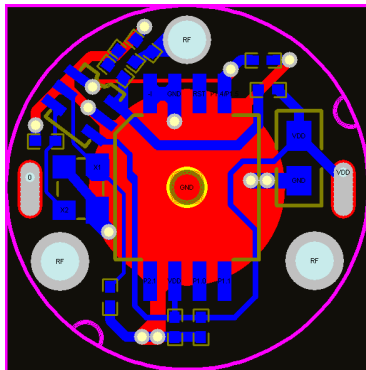


# 无线胎压专用芯片

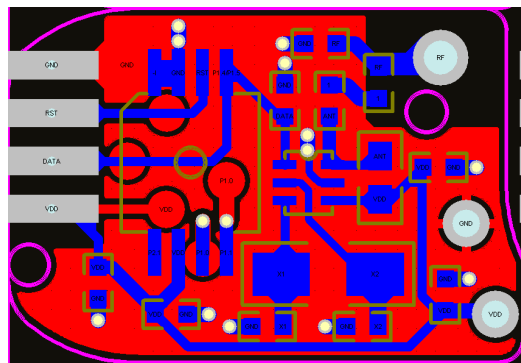
## 7、【 应用电路 】



## 8、【 PCB 文件 】



外置式

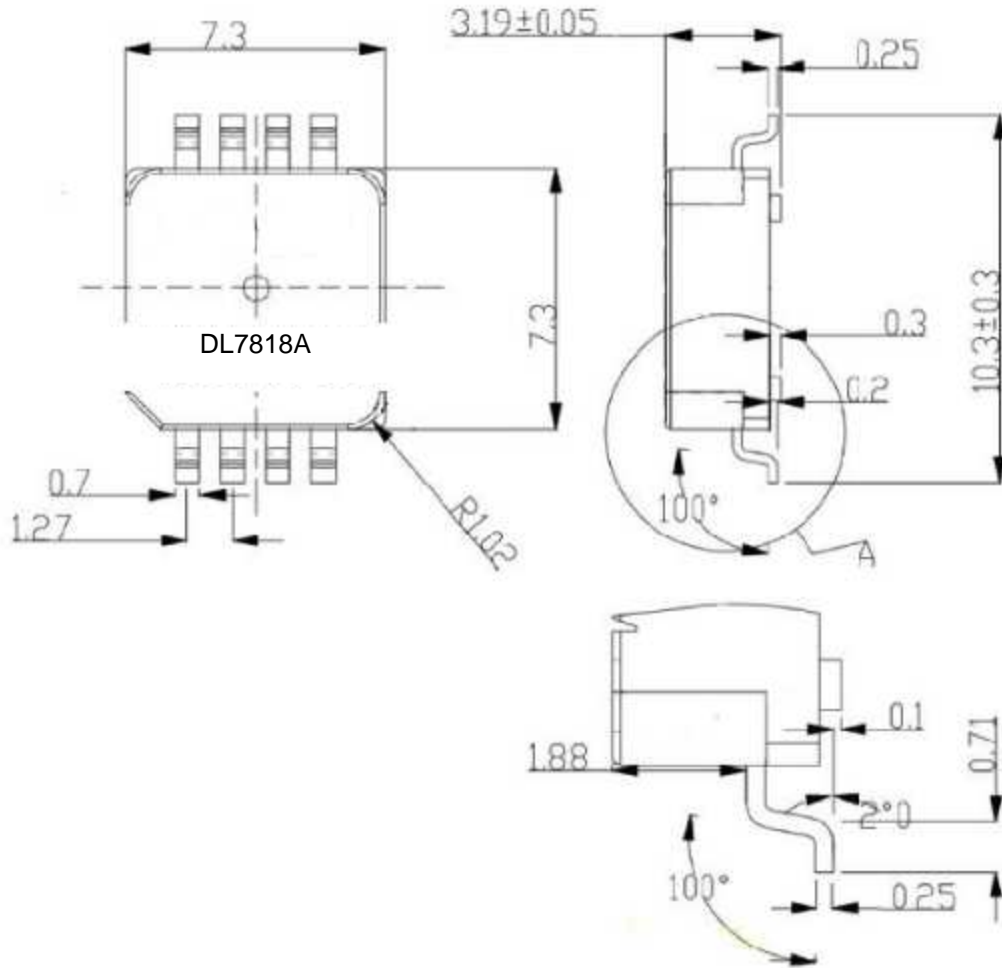


内置式



# 无线胎压专用芯片

## 9、【 封装尺寸 】





# 无线胎压专用芯片

## 10、【 BOM 清单 】

					文件编号:
					文件版本:
<b>发射器（内置式）BOM清单</b>					文件页码:
					生效日期:
<b>一、主板部分</b>					
序号	物料名称	型号规格	数量	位置号	备注
4	芯片(含传感器)		1		
5	主印制板	FR-4双面板, 沉金, Φ16*1.2mm	1		
6	贴片IC(SOT-26)	F117 (433MHz射频芯片)	1		
7	贴片晶振(3225)	13.560MHz	1		
8	贴片钽电容(0805)	22uF/10V ±20% 105°C	1		
9	贴片电感(0603)	100nH	1		
9	贴片电感(0603)	22nH	1		
10	贴片电感(0603)	47nH	1		
11	贴片电阻(0603)	1K 1%	1		
12	贴片电容(0603)	104 25V ±10%	2		
13	贴片电容(0603)	100P 25V ±10%	2		
14	贴片电容(0603)	5P 25V ±10%	1		
15	贴片电容(0603)	18P 25V ±10%	2		
16	贴片电容(0603)	10P 25V ±10%	1		
<b>二、装配部分</b>					
17	密封圈	4*1 丁晴橡胶	1		
18	插件电池	CR2050HR 带引脚	1		
19	外壳	客供	1		
20	环氧电子灌封胶	A:B=4:1 黑色亮光型	若干		
编制:			审核:		批准: