

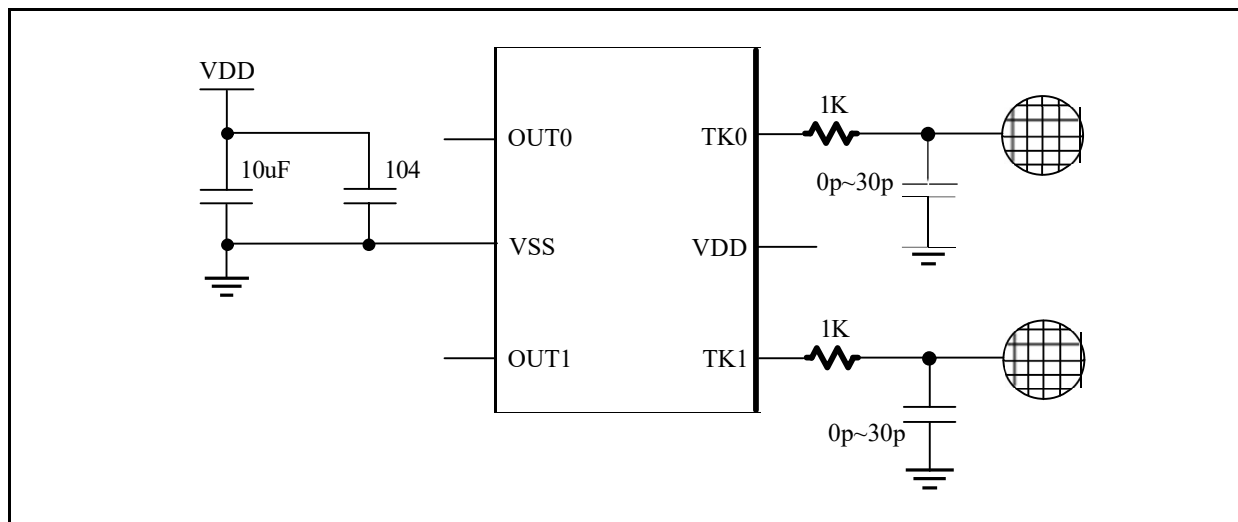
目录

修改纪录.....	2
基本功能.....	4
应用电路.....	4
引脚圖.....	5
引脚描述.....	5
型号列表.....	5
功能描述.....	6
1. 信号输出方式.....	6
2. 触摸灵敏度调整.....	6
3. 触控键长按复位.....	6
4. 平常模式和低功耗模式.....	6
电气特性.....	7
最大绝对额定值.....	7
DC特性(TA=25°C)	7
封装说明.....	8
订购须知.....	8
封装信息.....	9

基本功能

1. 双通道触控按键检测
2. 工作电压: 2.2V~5.5V
3. 工作电流: 平常模式=3.6uA / 低功耗模式=1.2uA @V_{DD}=3V
4. 工作模式分为平常模式与低功耗模式, 10 秒无按键, 进入低功耗模式
5. 响应时间: 平常模式小于 60mS, 低功耗模式小于 180mS
6. 可由 TK 脚位电容调整灵敏度 (0pF~30pF)
7. 输出电平可选: 高电平有效, 低电平有效, 或开漏输出
8. 8 秒触摸键长按复位
9. 内置 2.3V LDO
10. LVR=2.0V
11. 抗RF干扰, 环境自适应算法, 高可靠性
12. SOT23-6 封装

应用电路



引脚圖



引脚描述

Name	In/Out	Pin Description
OUT0, OUT1	O	触控按键输出引脚
TK0, TK1	I	触控按键引脚
VDD, VSS	P	电源输入引脚和地

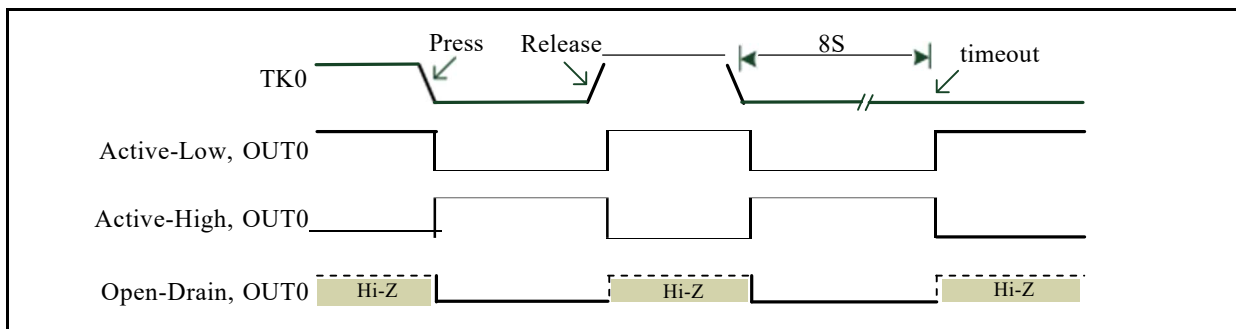
型号列表

触控键长按最大时间	OUT 输出电平	灵敏度	2.3V LDO
8秒	开漏输出 低电平有效	高	启用

功能描述

1. 信号输出方式

OUT0, OUT1 为按钮输出方式。输出电平由芯片型号可选高电平有效, 低电平有效或开漏输出。



2. 触摸灵敏度调整

按键灵敏度可以通过 TK 的电容进行调整, 调整范围从 0pF~30pF, 电容越小, 灵敏度越高。

3. 触控键长按复位

触控键长按超时, 会产生按压复位, 时间 8 秒。

4. 平常模式和低功耗模式

芯片复位即进入平常模式工作。当 10 秒无触摸事件后, 会进入低功耗模式。芯片检测到 TK 引脚的电容变化后, 会从低功耗模式回复到平常模式。

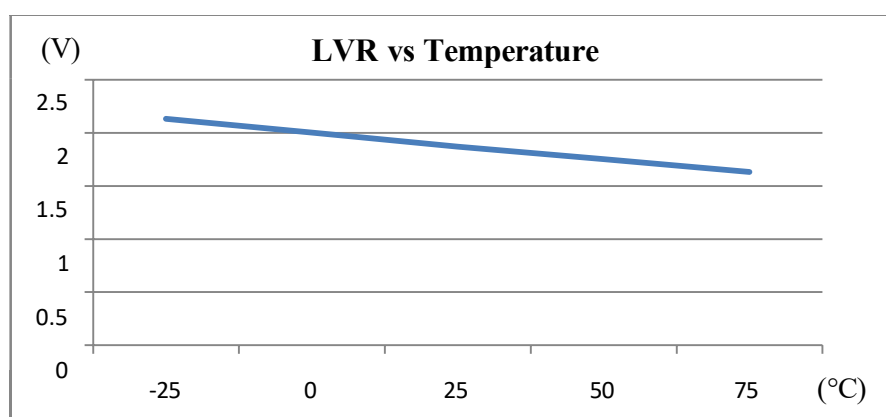
电气特性

最大绝对额定值

Parameter	Rating	Unit
Supply voltage	$V_{SS} - 0.3 \sim V_{SS} + 5.5$	V
Input voltage	$V_{SS} - 0.3 \sim V_{DD} + 0.3$	
Operating temperature	20 ~ +70	°C
Storage temperature	65 ~ +150	

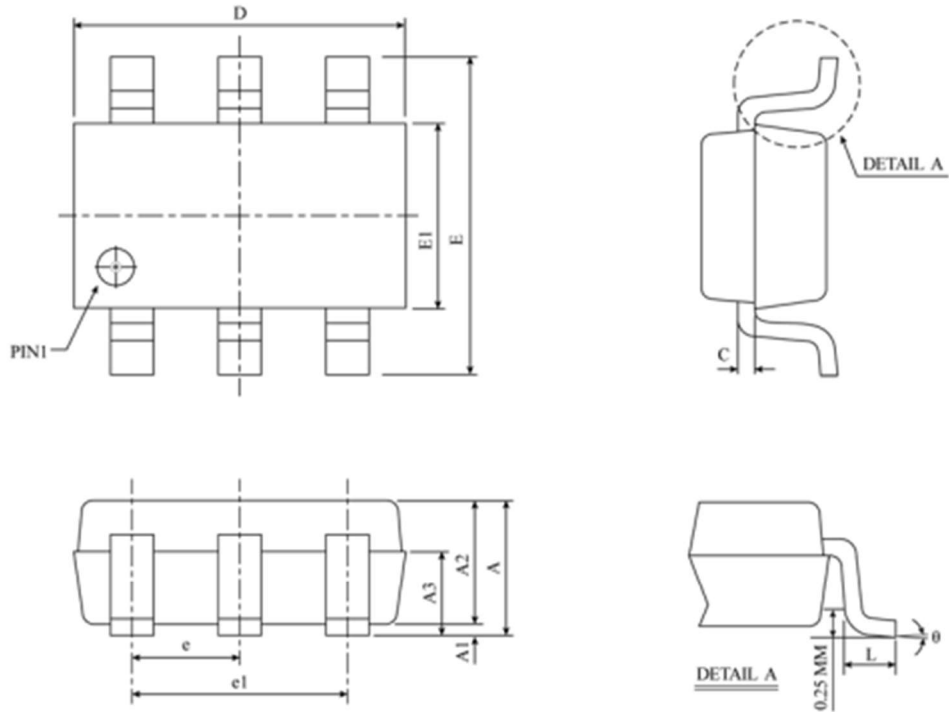
DC 特性 (TA=25°C)

Parameter	Sym	Conditions	Min	Typ	Max	Unit	
Input High Voltage	V_{IH}	all Input	-	0.8 V_{DD}		V	
Input Low Voltage	V_{IL}			-	-		0.2 V_{DD}
I/O Port Source Current	I_{OH}	all Output	$V_{DD}=3.0V$ $V_{OH}=2.7V$	-	5	-	mA
			$V_{DD}=5.0V$ $V_{OH}=4.5V$	-	10	-	
I/O Port Sink Current	I_{OL}	all Output	$V_{DD}=3.0V$ $V_{OL}=0.3V$	-	15	-	mA
			$V_{DD}=5.0V$ $V_{OL}=0.5V$	-	30	-	
Power Supply Current (DL7232B0/C0/D0)	I_{DD}	平常模式	$V_{DD}=4.2V$	-	5.5	-	uA
			$V_{DD}=3.0V$	-	3.6	-	
		低功耗模式	$V_{DD}=4.2V$	-	2.4	-	
			$V_{DD}=3.0V$	-	1.2	-	
Timeout Lead Time	T_{LT}	$V_{DD}=3.0V$	-	8	-	S	
LVR Voltage	V_{LVR}	TA=25°C	1.8	2.0	2.2	V	



封装信息

- SOT23-6 Package Dimension



SYMBOL	DIMENSION IN MM			DIMENSION IN INCH		
	MIN	NOM	MAX	MIN	NOM	MAX
A	-	-	1.45	-	-	0.057
A1	0	0.08	0.15	0	0.003	0.006
A2	0.90	1.10	1.30	0.035	0.043	0.051
A3	0.60	0.65	0.70	0.024	0.026	0.028
c	0.12	0.16	0.19	0.005	0.006	0.007
D	2.82	2.92	3.02	0.111	0.115	0.119
E	2.70	2.90	3.10	0.106	0.114	0.122
E1	1.52	1.62	1.72	0.060	0.064	0.068
e	0.85	0.95	1.05	0.033	0.037	0.041
e1	1.80	1.90	2.00	0.071	0.075	0.079
L	0.35	0.48	0.60	0.014	0.019	0.024
θ	0°	4°	8°	0°	4°	8°
JEDEC	M0-178 (AB)					

△ *NOTES : ALL DIMENSIONS REFER TO JEDEC STANDARD M0-178 AB
DO NOT INCLUDE MOLD FLASH OR PROTRUSIONS.