



**深圳市晶峰达电子科技有限公司**

ShenZhen JinFengDa Electronic Technology Co., Ltd.

地址:深圳市龙岗街道 电话:0755-29206918, 13798528768

网站: [www.jfd-ic.com](http://www.jfd-ic.com) 邮箱: [info@jfd-ic.com](mailto:info@jfd-ic.com) QQ:402431824

## DL6912 单温度 IC

# 产 品 说 明 书

## DL6912 100度温度计

### 1. 主要功能:

工作电压: 1.5V

测温范围:  $-50^{\circ}\text{C}\sim 100^{\circ}\text{C}$  ( $-58^{\circ}\text{F}\sim 212^{\circ}\text{F}$ )

解析度:  $0.1^{\circ}\text{C}$  ( $^{\circ}\text{F}$ )

准确度:  $\pm 1^{\circ}\text{C}$  ( $\pm 2^{\circ}\text{F}$ )

测温周期: 1秒, 5秒, 10秒, 30秒[Option]

热敏电阻: **10K B=3435**

MAX/MIN: 最高最低温度记录功能.

自动关机: 可选择3分钟自动关机功能. [Option]

[ $^{\circ}\text{C}/^{\circ}\text{F}$ ]拔档选择: 可以拔档选择 $^{\circ}\text{C}/^{\circ}\text{F}$ , 但也可按键切换 $^{\circ}\text{C}/^{\circ}\text{F}$ .

### 2. 按键功能:

ON/OFF: 开/关机

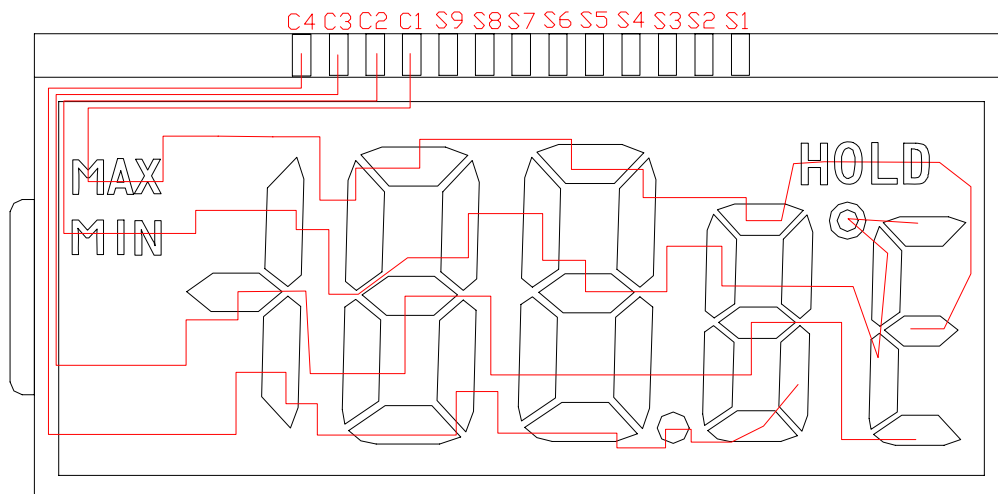
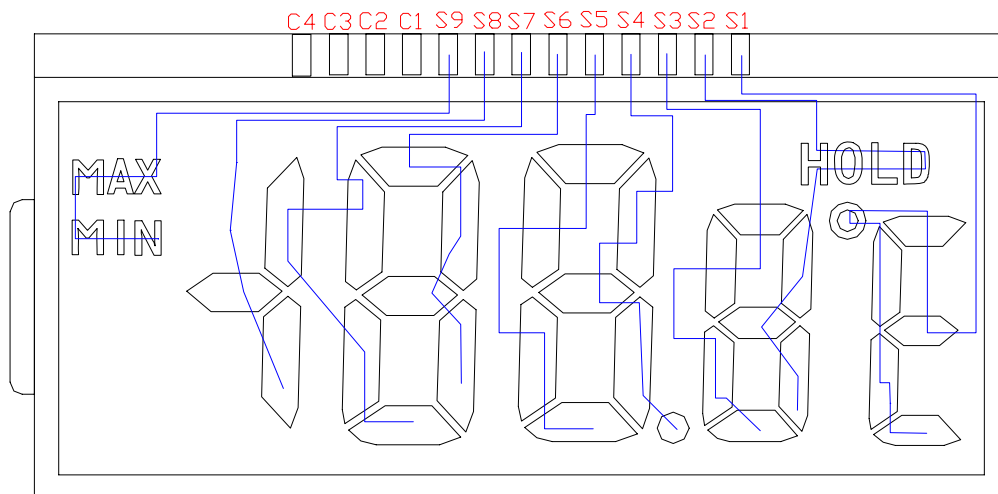
$^{\circ}\text{C}/^{\circ}\text{F}$ : 切换温度显示单位 $^{\circ}\text{C}/^{\circ}\text{F}$

MAX/MIN: 最高/最低/当前温度查看, 按住2秒清除最高最低记录.

HOLD: 保持温度显示, 以方便查看.

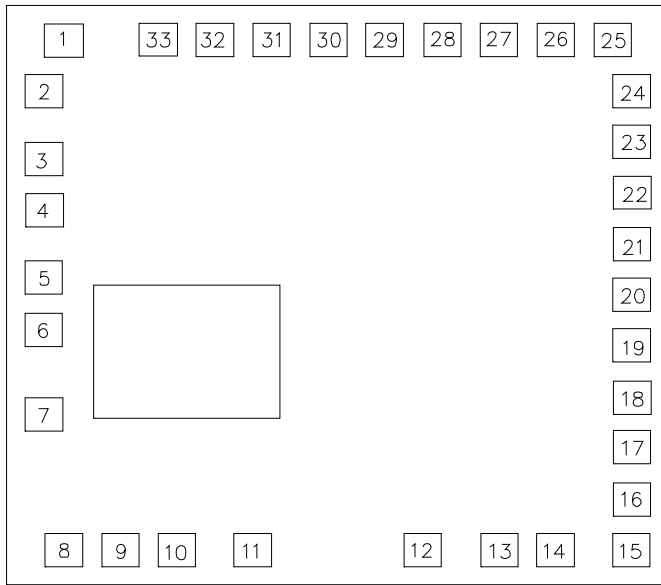
MAX/MIN/ $^{\circ}\text{C}/^{\circ}\text{F}$ : 最高/最低/当前温度查看, 在显示MAX/MIN时按住2秒清除最高最低记录. 在平常显示温度下按住2秒切换 $^{\circ}\text{C}/^{\circ}\text{F}$ .

### 3. LCD图: DUTY: 1/4, BIAS: 1/2, VOLTAGE: 3.0V



# DL6912 100度温度计

## MCU PAD DIAGRAM:

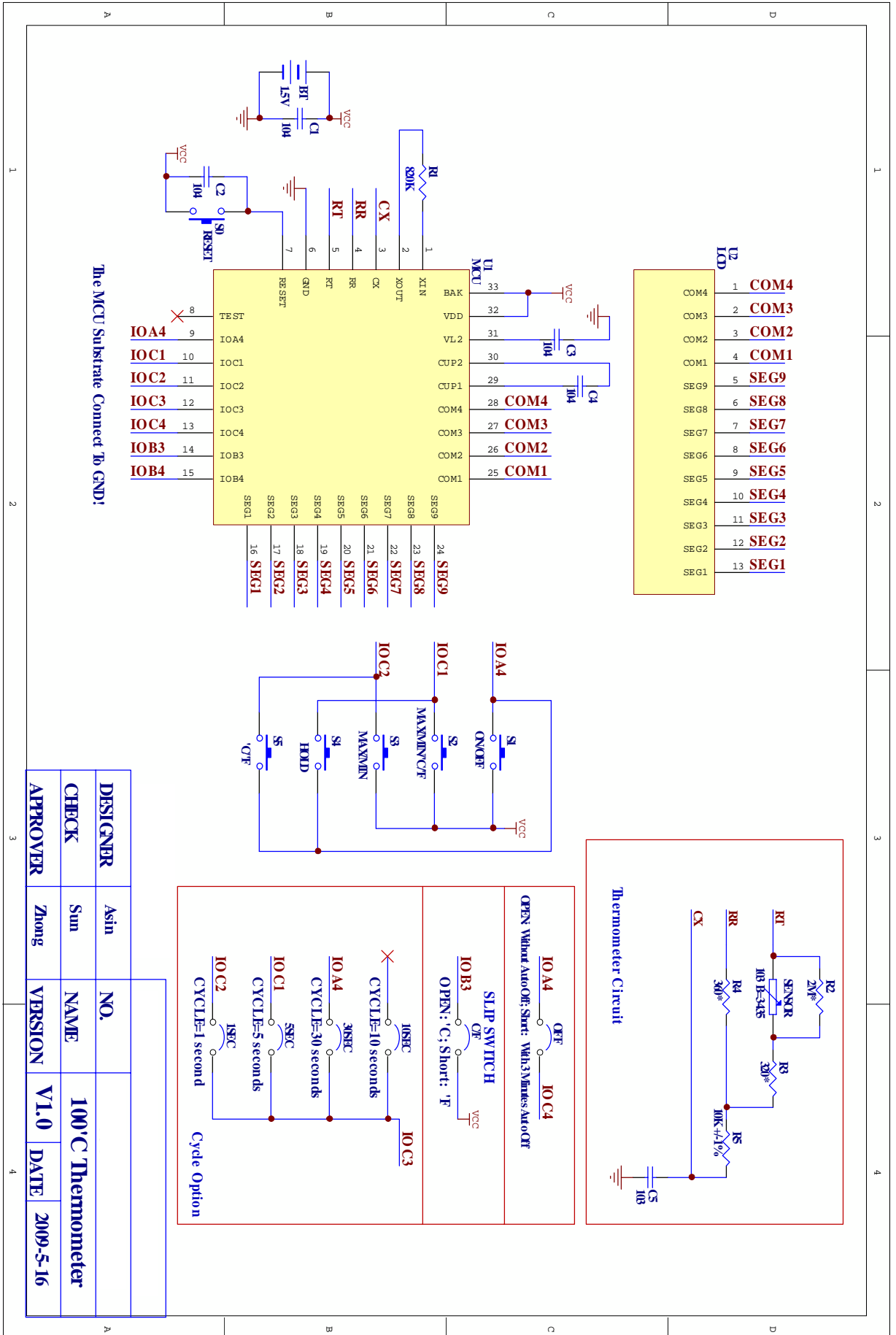


MCU Size 1400um x 1340um

The MCU Substrate Connect To GND!

## MCU PAD COORDINATE:

#	NAME	X	Y	#	NAME	X	Y
1	XIN	120.40	1267.50	18	SEG3	1327.50	452.50
2	XOUT	87.50	1119.20	19	SEG4	1327.50	567.50
3	CX	87.50	979.00	20	SEG5	1327.50	682.50
4	RR	87.50	864.00	21	SEG6	1327.50	797.50
5	RT	87.50	700.50	22	SEG7	1327.50	912.50
6	GND	87.50	585.50	23	SEG8	1327.50	1027.50
7	RESET	87.50	330.05	24	SEG9	1327.50	1142.50
8	TEST	115.00	87.25	25	COM1	1253.50	1267.50
9	IOA4	260.00	87.25	26	COM2	1138.50	1267.50
10	IOC1	375.00	87.25	27	COM3	1023.50	1267.50
11	IOC2	530.90	87.25	28	COM4	908.50	1267.50
12	IOC3	890.60	87.25	29	CUP1	793.50	1267.50
13	IOC4	1046.50	87.25	30	CUP2	678.50	1267.50
14	IOB3	1161.50	87.25	31	VL2	563.50	1267.50
15	IOB4	1317.40	87.25	32	VDD	438.50	1267.50
16	SEG1	1327.50	222.50	33	BAK	323.50	1267.50
17	SEG2	1327.50	337.50				



DESIGNER	Asin	NO.		
CHECK	Sun	NAME	100°C Thermometer	
APPROVER	Zhong	VERSION	V1.0	DATE 2009-5-16