



一、 主要功能:

- 1、 多样的显示功能: 可以同时显示月、日、星期及当前时间(时、分), 或当前时间及其他城市时间。
- 2、 显示模式: 时间可设定为 12H/24H 制。
- 3、 整点提示功能: 可设定整点闹铃。
- 4、 星期计算功能: 在使用者输入年、月、日后, 将自动显示星期。
- 5、 34 个世界城市的时间查询: 并以世界时区的地图表示该城市所在的时区。
- 6、 两地时间功能: 可记录使用者最后查询的世界时间。
- 7、 闹铃功能: 可设定两组闹铃, 分别用 AL1 和 AL2 表示。每组闹铃可设定 BB 声或两种音乐声作为闹铃声。
- 8、 秒表功能: 秒表的最大计时时间为 99 小时 59 分 59 秒 99。可同时记录两组时间。
- 9、 冷光显示功能: LCD 画面可以 EL 背光显示。
- 10、 按键特性: 以 SET 键调整时, 具有自动快加功能。另外按键时有按键音 (KEYTONE)。

二、 LCD 全图:







三、 按键功能说明:

NO.	Key	Function Description
01	RESET	使系统重置, 回复初始值。
02	MODE/SELECT	1、 切换显示模式: Normal(时间、日期) → 秒表 → Alarm1 → Alarm2 → 回到 Normal 模式。 2、 在调整模式时, 切换调整项目。
03	ADJUST	1、 按住此键 2 秒启动或结束调整功能。 2、 按键小于 2 秒启动 EL 亮 4 秒。
04	SET, START/STOP	1、 在调整模式时, 使调整项目值加一, 具有按键快加功能。 2、 在时间模式时, 开启或关闭整点闹铃 3、 在闹铃 (ALARM1 或 ALARM2) 模式下, 选择闹铃音乐。 (2 首音乐和 BB 声) 4、 在秒表模式时, 启动或停止秒表计时。 5、 在世界时间模式时, 设定基准时间。
05	TIME ZONE	1、 在 Normal 模式下, 按此键进入世界时间模式。 2、 在显示世界时间模式, 切换各城市时间。 3、 在时间调整模式时, 切换 12/24H 制。 3、 在秒表停止时, 将秒表清零。 4、 在秒表 SPL 模式时, 显示第二次记录的时间。

四、 操作说明:

NO.	Function	Description	LCD Display
01	系统重置	按下 RESET 键	LCD 画面全显 1 秒后, 进入一般显示 
02	一般显示 Normal	1、 显示时间 2、 显示日期 3、 显示星期 4、 世界地图全亮 5、 按 SET 键 2 秒开启或关闭整点闹铃	



03	秒表模式 Stopwatch	<ol style="list-style-type: none"> 1、在一般显示模式下,按 MODE 键进入秒表显示模式 2、显示 00 分 00 秒 00 百分秒 3、显示当前时间 4、世界地图全亮 5、按 SET 键启动或停止秒表 6、在秒表计时中,按 TIME ZONE 键,画面锁定计时显示,同时显示 SPL 标记。按 SET 键停止秒表计时,再按 TIME ZONE 键显示计时停止时的时间,同时 SPL 标记消失。再按 TIME ZONE 键,秒表清零 7、秒表的极限显示为 99 小时 59 分 59 秒 99,超过后归零重新开始 	
04	闹铃 1 显示 Alarm1	<ol style="list-style-type: none"> 1、在秒表显示模式下,按 MODE 键进入闹铃 1 显示模式 2、显示闹铃时间 3、显示 AL1 图样 4、世界地图全亮 5、如使用者未动作,在 60 秒后自动回到 Normal 显示模式 	
05	闹铃 2 显示 Alarm2	<ol style="list-style-type: none"> 1、在闹铃 1 显示模式下,按 MODE 键进入闹铃 2 显示模式 2、显示闹铃时间 3、显示 AL2 图样 4、世界地图全亮 5、如使用者未动作,在 60 秒后自动回到 Normal 显示模式 	
06	世界时间模式 Time Zone	<ol style="list-style-type: none"> 1、在一般模式下,按 TIME ZONE 键进入时区显示模式 2、显示当前时间 3、显示城市代码及时间,地图上对应的时区闪烁显示 4、在时区显示模式下,按 TIME ZONE 键依次切换各城市及显示该城市的时间,地图上对应的时区闪烁显示 5、按 SET 键 2 秒将显示城市所在时区设定为基准时区 6、按 MODE 键回到 Normal 模式 	<p>世界地图上该区配合各城市位置闪烁该时区</p>



		<p>7、可记录使用者最后查询的世界时间作为两地时间，每次进入世界时间模式时，显示上次退出时的时区的时间</p> <p>8、如使用者未动作，在 60 秒后自动回到 Normal 显示模式</p>	
07	调整时间	<p>1、在一般模式下按 ADJUST 键 2 秒进入调整时间模式</p> <p>2、显示时间（秒或时、分）</p> <p>3、显示日期（年、月、日）</p> <p>4、世界地图全亮</p> <p>5、按 MODE 键切换各调整项目： 秒→时→分→年→月→日→秒（循环）</p> <p>6、按 SET 键使调整项目值加一；按住 SET 键时，调整项目值会连续加一（在调秒模式使秒归零）</p> <p>7、按 TIME ZONE 键切换 12/24 时制</p> <p>8、按 ADJUST 键退出调整模式</p> <p>9、如使用者未动作，在 60 秒后自动回到 Normal 显示模式</p>	 <p>在调整状态时，选取的项目闪动显示</p>
08	调整闹铃	<p>1、在一般模式下，按 MODE 键进入闹铃 1 显示模式</p> <p>2、在闹铃显示模式下，按 SET 键开关闹铃并选择闹铃声</p> <p>3、在闹铃模式下，按 ADJUST 键 2 秒进入调整闹铃时间模式</p> <p>4、在调整时间模式下，按 MODE 键切换各调整项目：时→分→时（循环）</p> <p>5、按 SET 键使调整项目值加一；按住 SET 键时，调整项目值会连续加一</p> <p>6、按 ADJUST 键退出调整模式</p> <p>7、如使用者未动作，在 60 秒后自动回到 Normal 显示模式</p> <p>8、闹铃 2 的调整与闹铃 1 的调整相同</p>	<p>在调整状态时，选取的项目闪动显示</p>

*在闹铃响时，按 MODE、ADJUST、SET 和 TIME ZONE 其中任一键，都可关闭闹铃声，并不会改变原有的状态。



附表：城市代码与时区对照表

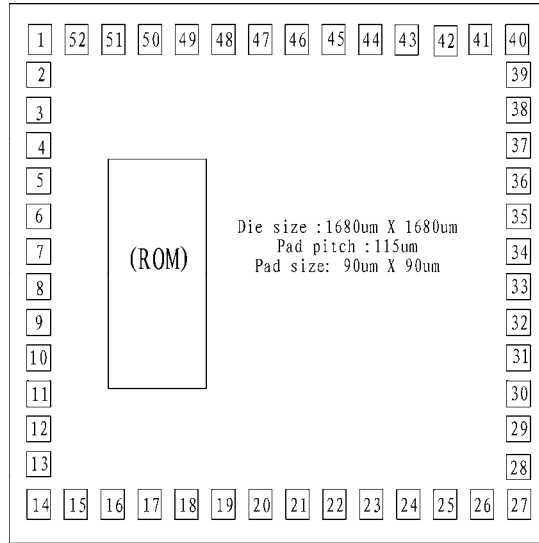
	时区	时差	城市代码	名称
1	02	GMT-10	HNL	HONOLULU 檀香山(火奴鲁鲁)
2	03	GMT-9	ANC	ANCHORAGE 安哥拉 (安克雷奇)
3	04	GMT-8	SFO	SAN FRANCISCO 三藩市 (旧金山)
4	04	GMT-8	LAX	LOS ANGELES 洛杉矶
5	04	GMT-8	VAR	VANCOUVER 范库弗峰 (温哥华)
6	05	GMT-7	DEN	DENVER 丹佛
7	06	GMT-6	CHI	CHICAGO 芝加哥
8	06	GMT-6	MEX	MEXICO CITY 墨西哥城
9	07	GMT-5	NYC	NEW YORK 纽约
10	07	GMT-5	MIA	MIAMI 迈阿密
11	08	GMT-4	CCS	CARACAS 加拉加斯
12	09	GMT-3	RIO	RIO DE JANEIRO 里约热内卢
13	09	GMT-3	BAI	BUENOS AIRES 布宜诺斯艾利斯
14	10	GMT-2	AGM	Angmagssalik
15	12	GMT	LON	LONDON 伦敦
16	13	GMT+1	PAR	PARIS 巴黎
17	13	GMT+1	BER	BERLIN 柏林
18	13	GMT+1	MIL	MILAN 米兰
19	13	GMT+1	ROM	ROME 罗马
20	14	GMT+2	CAI	CAIRO 开罗
21	14	GMT+2	IST	ISTANBUL 伊斯坦布尔
22	14	GMT+2	JRS	JERUSALEM 耶路撒冷
23	15	GMT+3	MOW	MOSCOW 莫斯科
24	16	GMT+4	DXB	DUBAI 迪拜
25	17	GMT+5	KHI	KARACHI 卡拉奇
26	18	GMT+6	DAC	DHAKA 达卡
27	19	GMT+7	BKK	BANGKOK 曼谷
28	20	GMT+8	HKG	HONG KONG 香港
29	20	GMT+8	SIN	SINGAPORE 新加坡
30	21	GMT+9	TYO	TOKYO 东京
31	21	GMT+9	SEL	SEOUL 汉城
32	22	GMT+10	SYD	SYDNEY 悉尼
33	23	GMT+11	NOU	NOUMEA 努美阿
34	24	GMT+12	WLG	WELLINGTON 惠灵顿

*说明事项:

- 1、为求使用简便，每一时区仅取一个主要城市作为时区显示时的代码。
- 2、在中亚 (GMT+3 1/2)、印度 (GMT+5 1/2) /尼泊尔 (GMT+5 3/4)、缅甸 (GMT+6 1/2)、中澳 (GMT+9 1/2) 四个地区为主要非整数的特殊时区，为简化操作功能，故不另外设定显示，合并为主要时区中。



五、 邦定图(注: IC 的底座须接地)



PAD COORDINATE

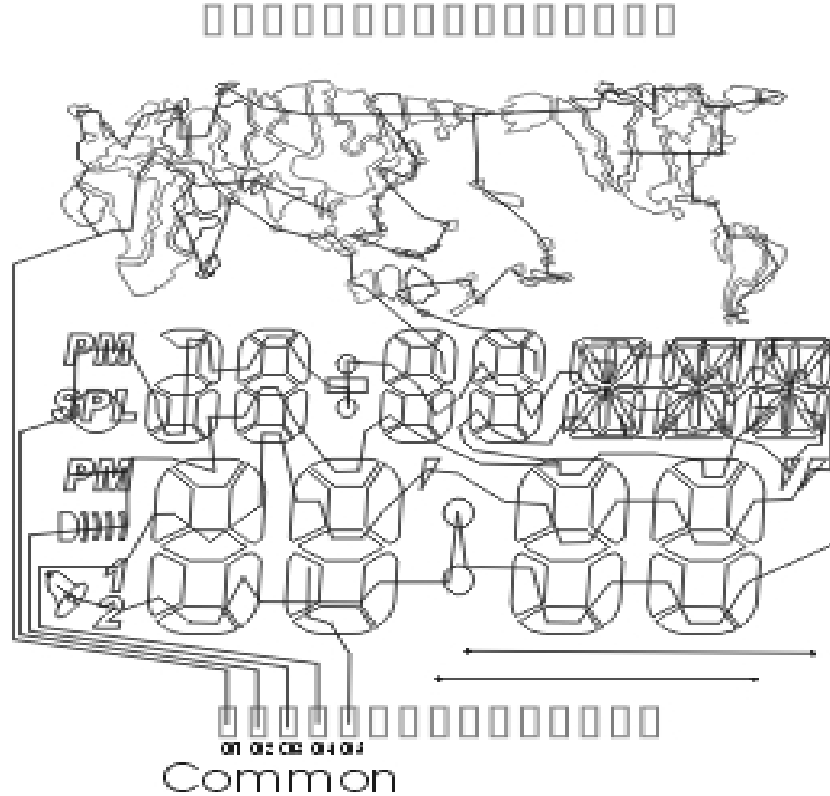
No	Name	X	Y	No	Name	X	Y
1	BAK	77.5	1602.5	27	SEG13	1602.5	77.5
2	XIN	77.5	1472.5	28	SEG14	1602.5	207.5
3	XOUT	77.5	1357.5	29	SEG15	1602.5	322.5
4	GND	77.5	1242.5	30	SEG16	1602.5	437.5
5	VDD1	77.5	1127.5	31	SEG17	1602.5	552.5
6	VDD2	77.5	1012.5	32	SEG18	1602.5	667.5
7	VDD3	77.5	897.5	33	SEG19	1602.5	782.5
8	CUP1	77.5	782.5	34	SEG20	1602.5	897.5
9	CUP2	77.5	667.5	35	SEG21	1602.5	1012.5
10	COM1	77.5	552.5	36	SEG22	1602.5	1127.5
11	COM2	77.5	437.5	37	SEG23	1602.5	1242.5
12	COM3	77.5	322.5	38	SEG24	1602.5	1357.5
13	COM4	77.5	207.5	39	SEG25	1602.5	1472.5
14	COM5	77.5	77.5	40	SEG26	1602.5	1602.5
15	SEG1	207.5	77.5	41	SEG27	1472.5	1602.5
16	SEG2	322.5	77.5	42	SEG28	1357.5	1602.5
17	SEG3	437.5	77.5	43	SEG29	1242.5	1602.5
18	SEG4	552.5	77.5	44	SEG30	1127.5	1602.5
19	SEG5	667.5	77.5	45	SEG31	1012.5	1602.5
20	SEG6	782.5	77.5	46	SEG32	897.5	1602.5
21	SEG7	897.5	77.5	47	SEG33	782.5	1602.5
22	SEG8	1012.5	77.5	48	SEG34	667.5	1602.5
23	SEG9	1127.5	77.5	49	SEG35	552.5	1602.5
24	SEG10	1242.5	77.5	50	RESET	437.5	1602.5
25	SEG11	1357.5	77.5	51	INT	322.5	1602.5
26	SEG12	1472.5	77.5	52	TEST	207.5	1602.5



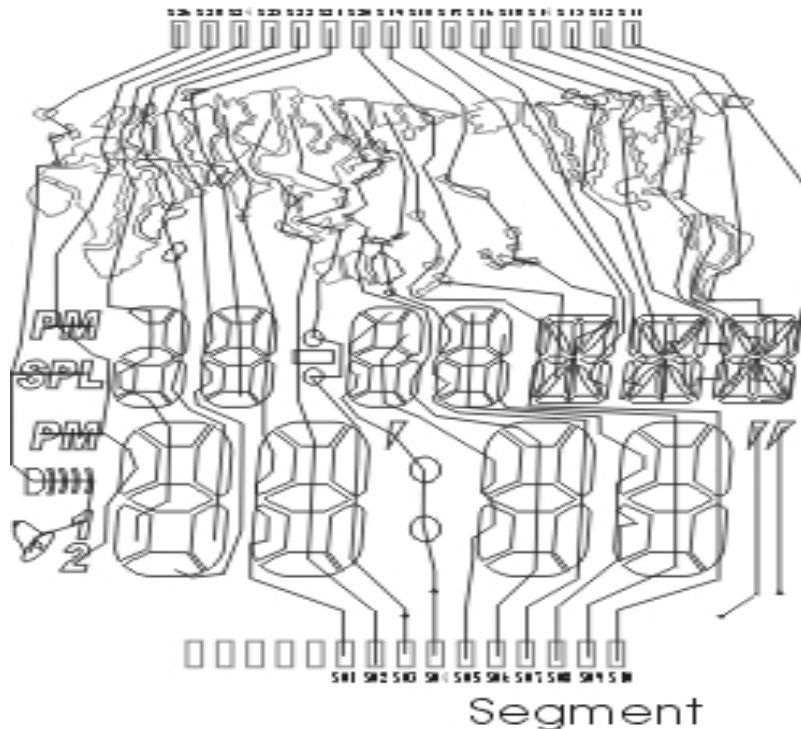
六、 玻璃图

玻璃图参数: VOLTAGE: 4.5V, DUTY: 1/5, BIAS: 1/3

LCD COMMAND 走线图:

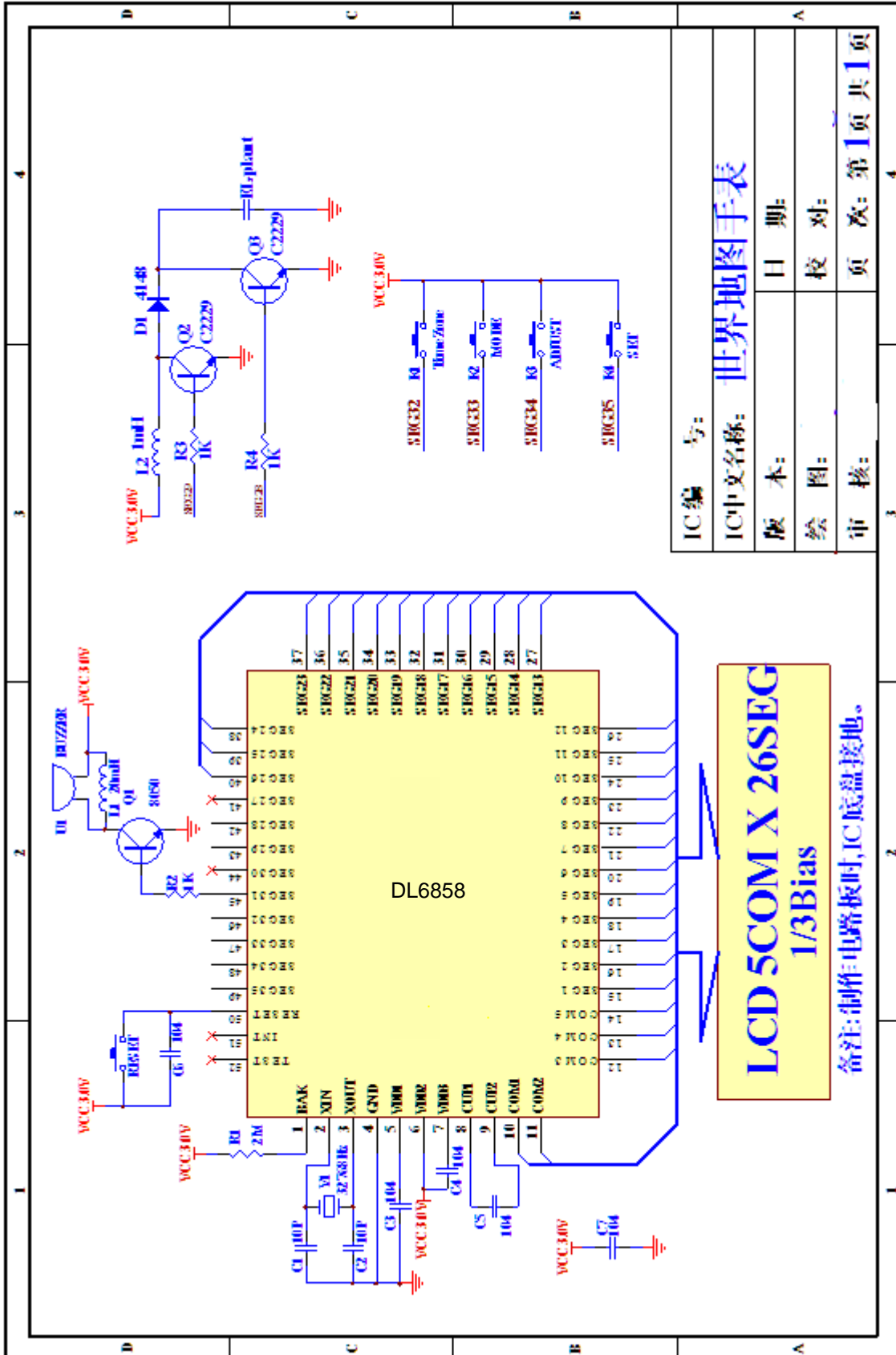


LCD SEGMENT 走线图:





原理图



IC 编 号:	
IC 中文名称:	世界地图手表
版 本:	日 期:
绘 图:	校 对:
审 核:	页 次: 第 1 页 共 1 页