

DL6850

一) 功能特性

- 1) 工作電壓3.0V, 超低電源功耗
- 2) 基本的時間顯示, 邦定選擇開機為12或24小時制
- 3) 星期顯示: 英, 法, 德, 意, 西 或 日文 或 7 Icons
- 3) 有鬧鐘顯示和5分鐘貪睡功能
- 4) 年曆範圍: 2000~2099年 (開機顯示2007年)
- 5) 可邦定選擇開機為攝氏或華氏顯示溫度
- 6) 溫度範圍:
室外: -50~+70 degC (-58~158 degF)
室內: -9.9~+70 degC (14.2~+158 degF)
溫度顯示精度: 0.1degC
溫度精確度: +/-1degC
- 7) 濕度顯示範圍: 20~90%RH
濕度精確度: +/-5%RH
- 8) 有最大和最小室內外溫度濕度記錄
- 9) 有室外溫度霜點提示功能, 霜點範圍: -1~4degC (警報響五秒)
- 10) 有天氣預報功能
- 11) 3頻度RF接收室外溫度濕度功能
- 12) 有按鍵提示音

二) 液晶顯示圖案

LCD (Multi-language)



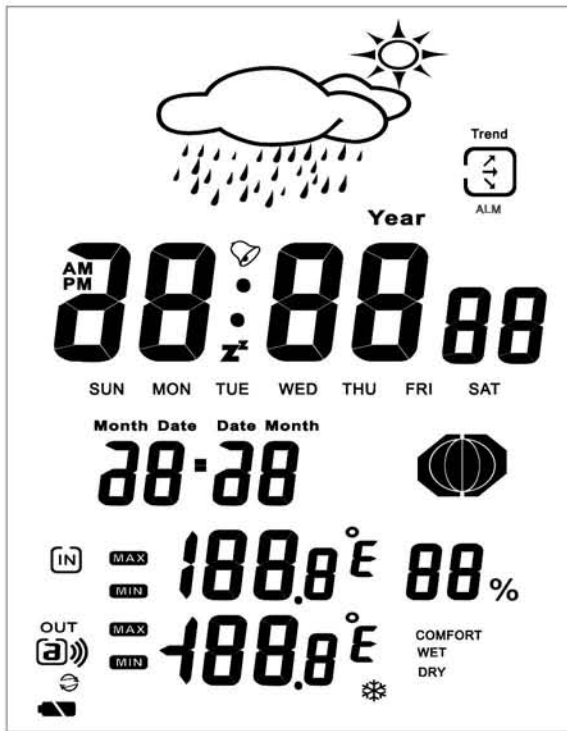
LCD (JPN)



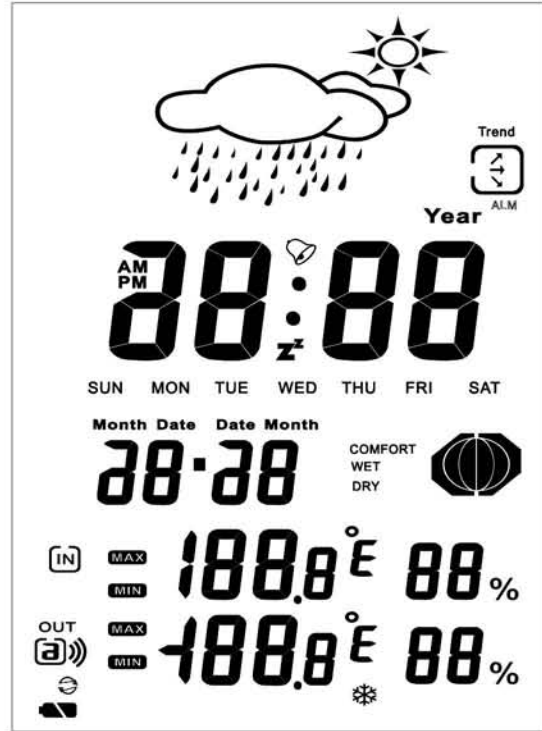
RF雙溫度濕度計時鐘

DL6850

LCD (7 Icons, LCD1)



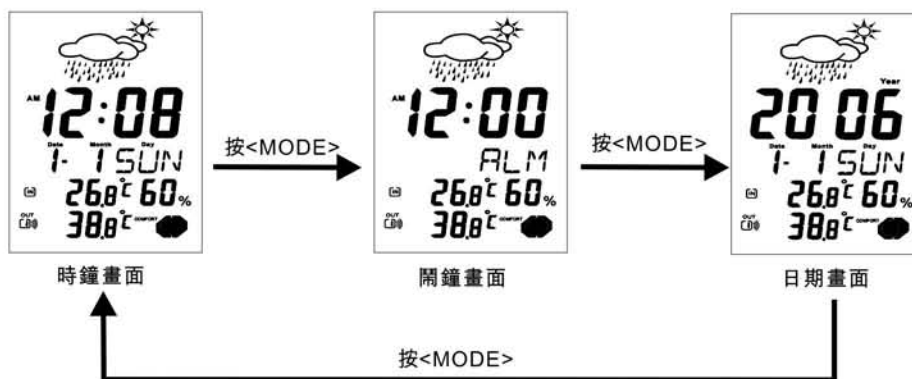
LCD (7 Icons, LCD2)



註: 選擇玻璃圖Multi Language, JPN 和 7Icons, LCD1 時, 可以選擇濕度位置為室內或室外濕度



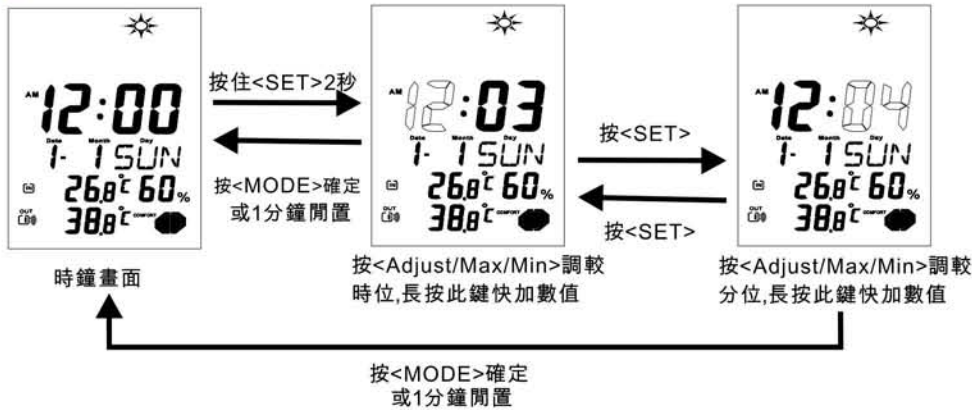
三) 流程圖



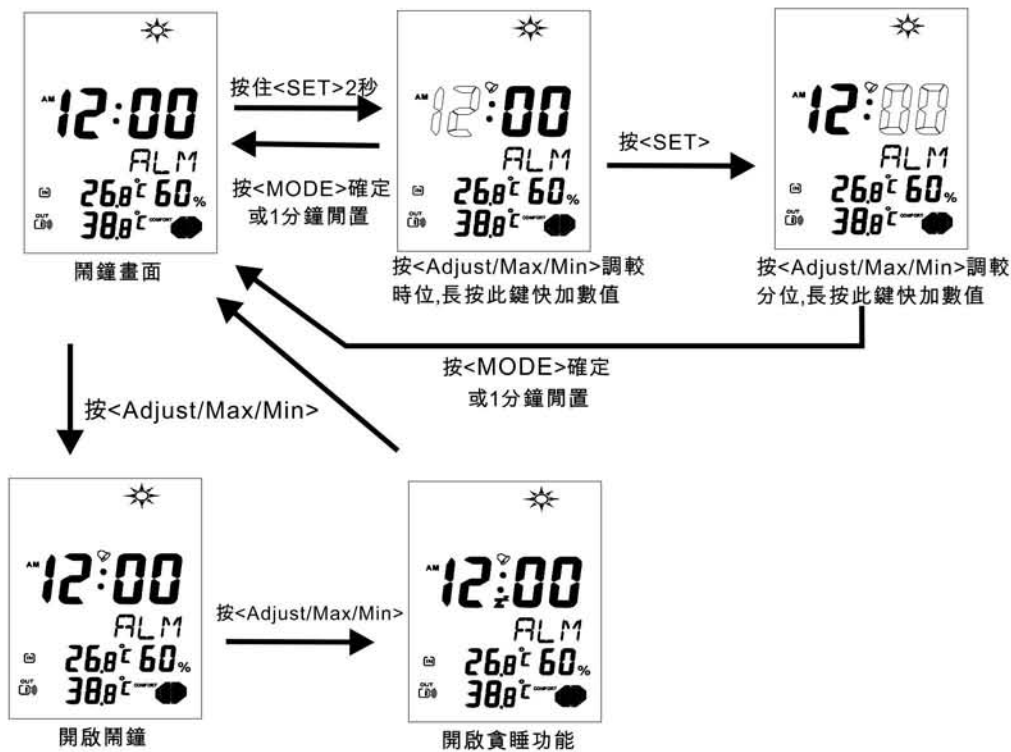
DL6850

四) 操作說明

1) 設定時間

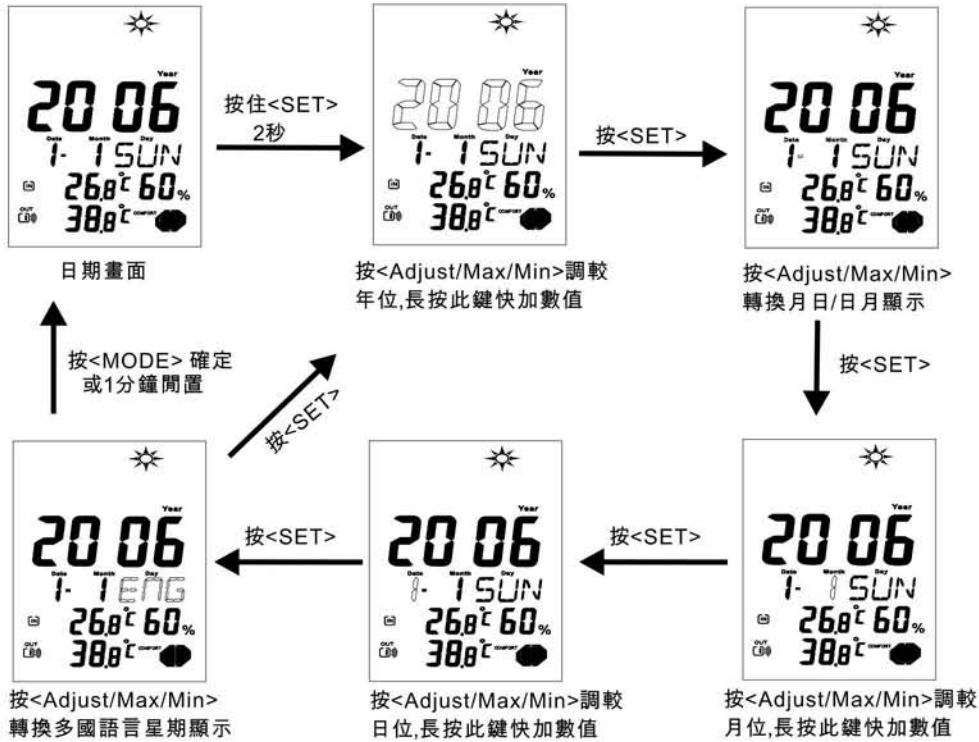


2) 設定鬧鐘



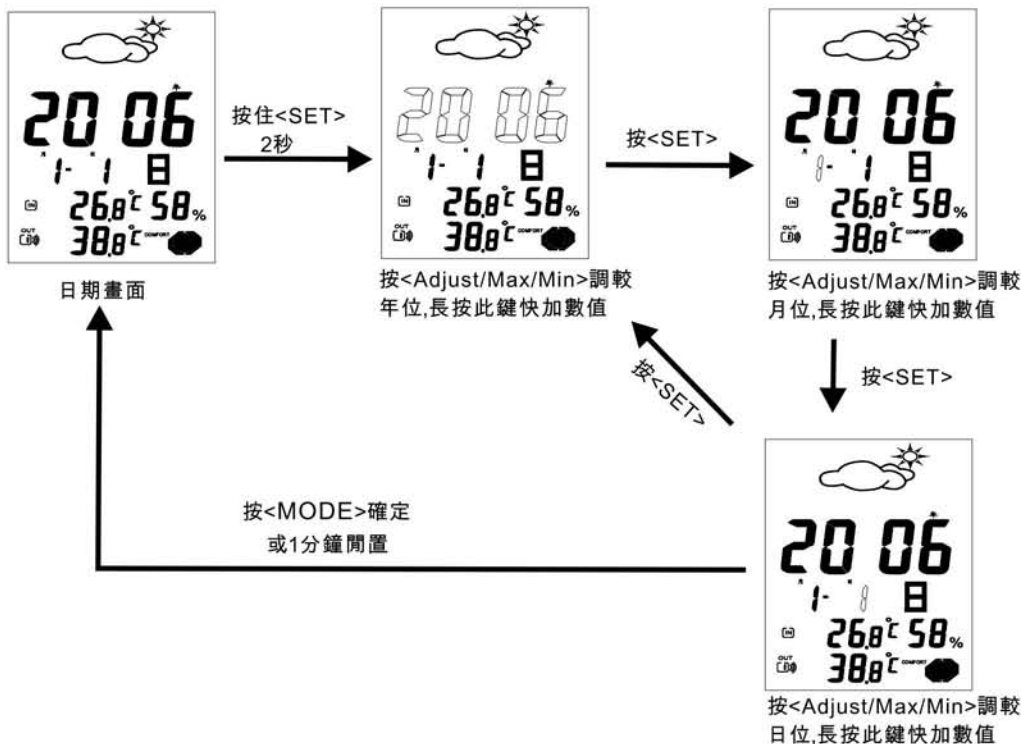
註: - 在開啟貪睡功能下, ALM響鬧時按<SNZ>進入貪睡功能,每5分鐘響鬧一次,無限次貪睡
 - 貪睡響鬧時按其它按鍵(除SNZ鍵外)可關閉貪睡功能
 - 貪睡進行中,除MODE鍵外其它按鍵不可關閉貪睡功能

3) 設定日期 (選擇多國語言顯示星期)



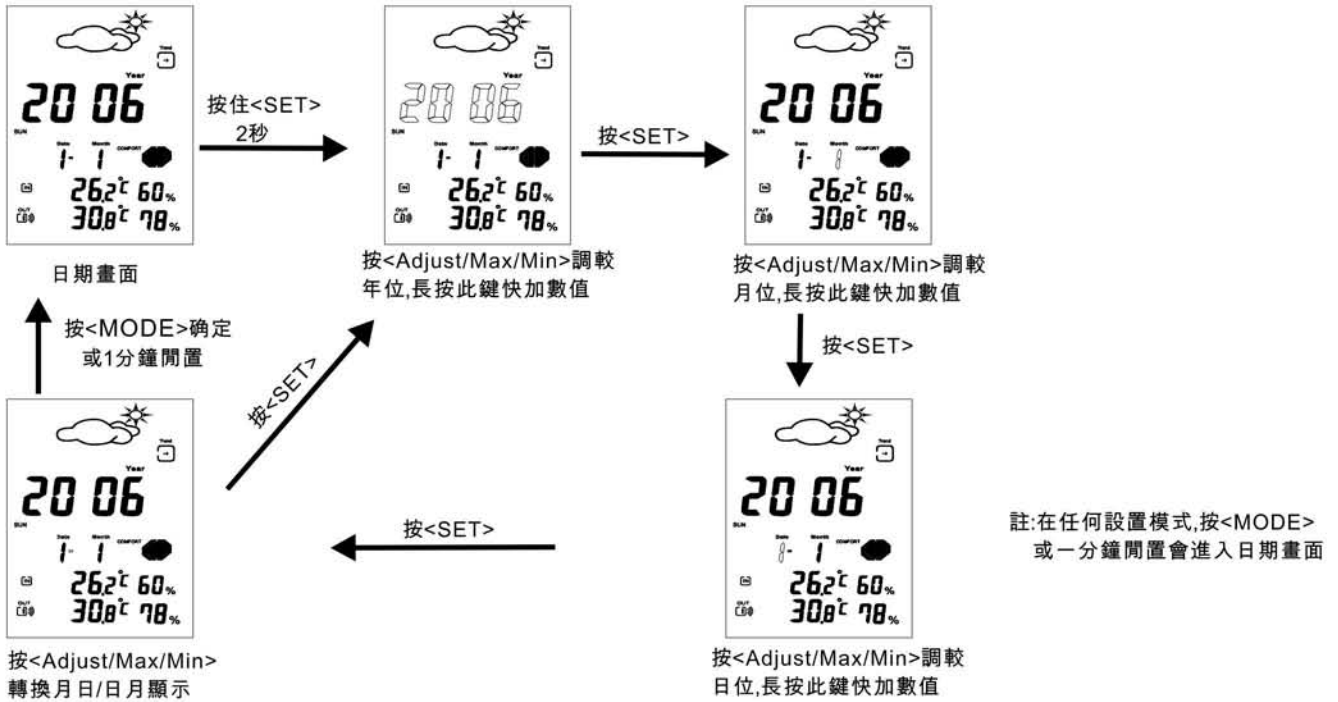
註:在任何設置模式,按<MODE>或一分鐘閒置會進入日期畫面

(日文顯示星期)



註:在任何設置模式,按<MODE>或一分鐘閒置會進入日期畫面

(7 Icon 顯示星期)



4)天氣預報畫面



晴天



陰天



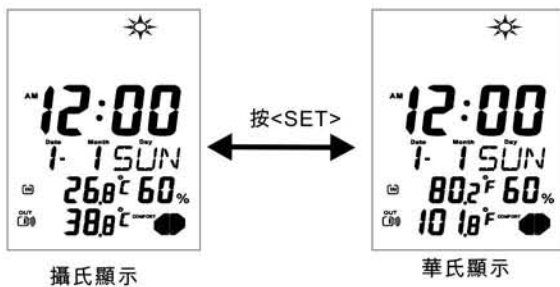
雨天

當濕度少於40%
會顯示"DRY"

當濕度大於70%
會顯示"WET"

當濕度在40%至70%之間而溫度在+20degC 到 +25degC之間
會顯示"COMFORT"

5)轉換溫度單位顯示



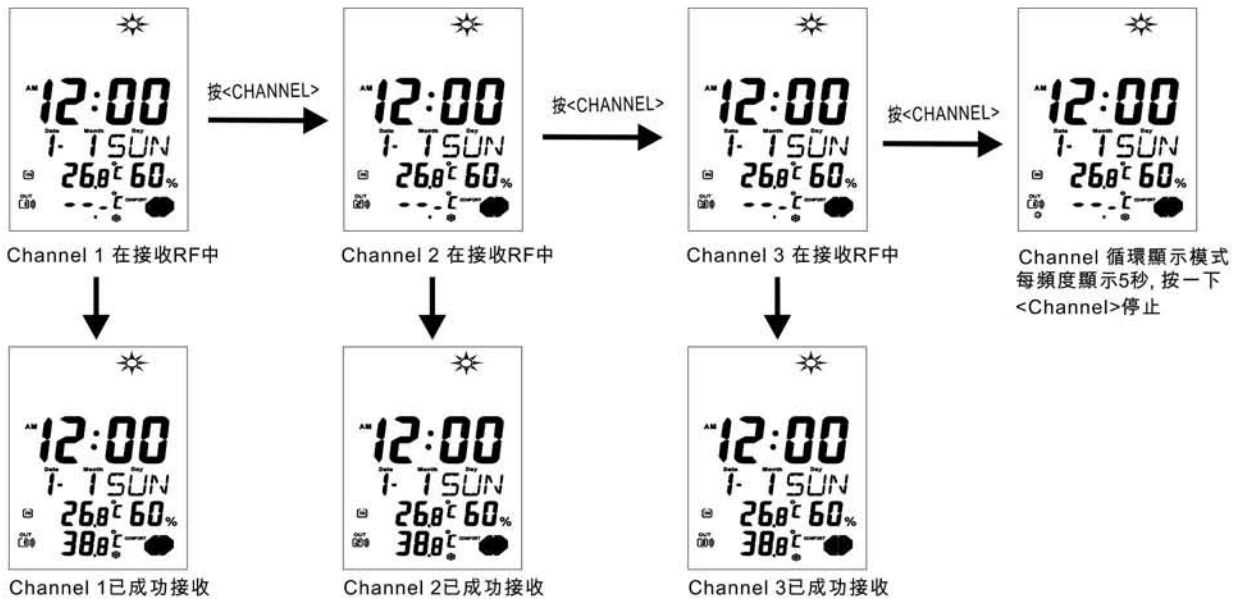
註: - 按<ALERT>,會顯示或熄滅雪花圖示,開關霜點報警功能,如開啟霜點報警,當室外溫度在-1degC 至 4degC 時,會產生報警(每分鐘的開始)和雪花圖示會閃動

- 在時鐘模式下,按<ADJUST>,可查看室內外最高溫度和濕度記錄,按<ADJUST> 兩秒,會清除記錄

RF雙溫度濕度計時鐘

DL6850

6) RF接收功能



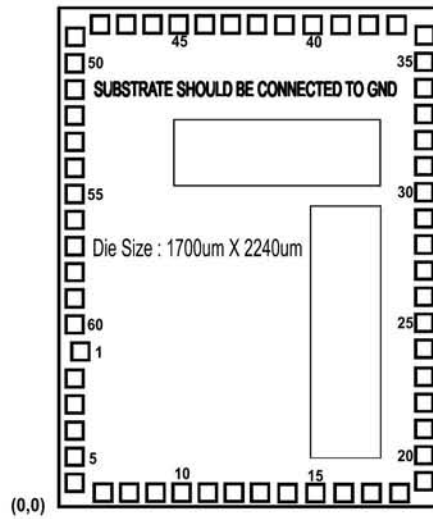
- 開機自動進入RF自動搜尋模式 或 按<Channel>2秒手動進入RF自動搜尋模式, 在RF自動搜尋模式中, 按<Channel>2秒退出搜尋模式。
- RF自動搜尋模式為5分鐘
- 若接收不到信號達30分鐘, 將示為loss link, 室外溫度濕度會變成"---".
- 室外溫度為-1~4deg C時霜點標志"❄"閃動(只限Channel 1).

7) 星期語言顯示

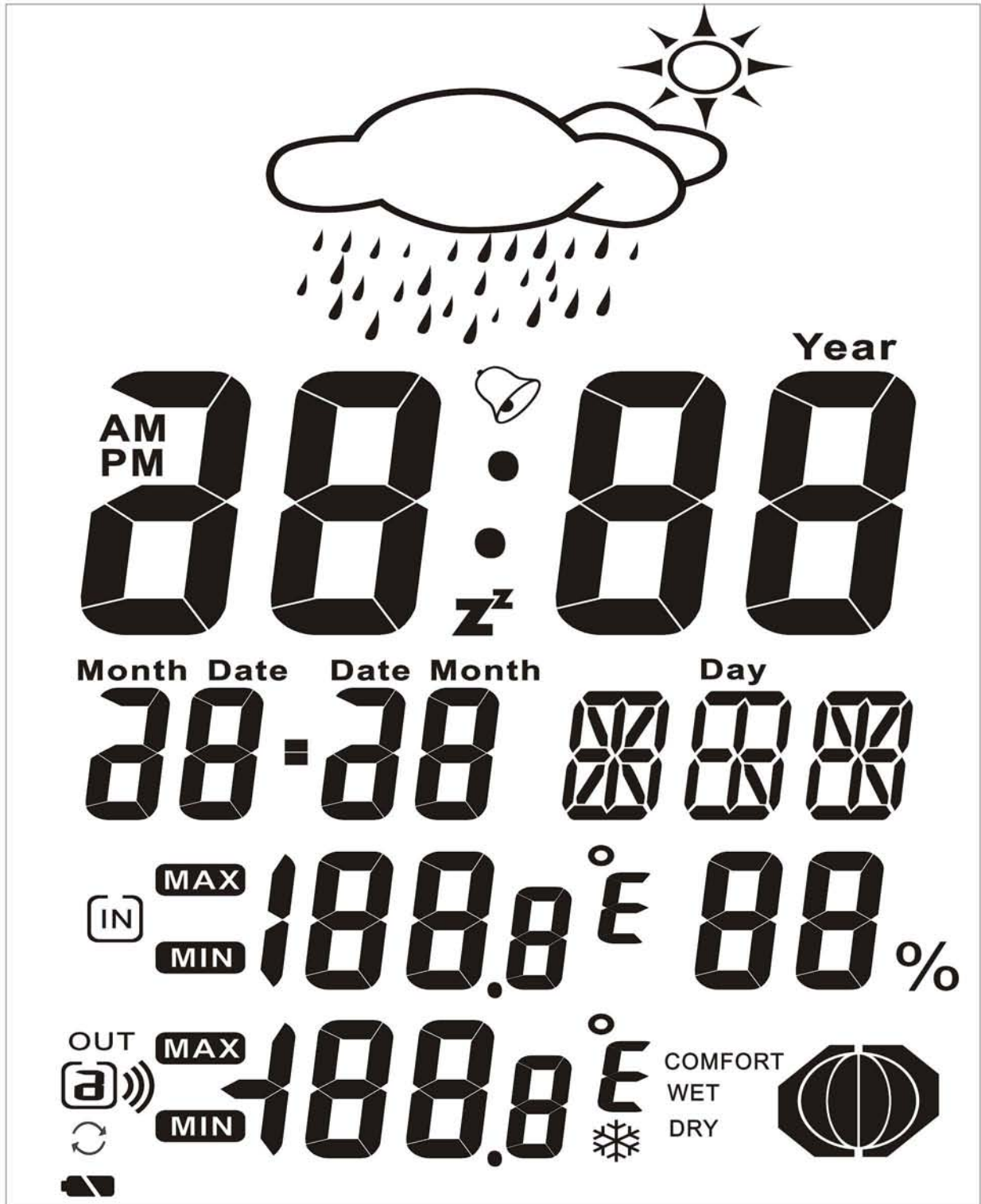
	ENG	DEU	FRA	ITA	SPA	
星期一	MON	MON	LUN	LUN	LUN	
星期二	TUE	DIE	MAR	MAR	MAR	
星期三	WED	MIT	MER	MER	MIE	
星期四	THU	DON	JEU	GIO	JUE	
星期五	FRI	FRE	VEN	VEN	VIE	
星期六	SAT	SAM	SAM	SAB	SAB	
星期日	SUN	SON	DIM	DOM	DOM	
日	一	二	三	四	五	六
日	月	火	水	木	金	土

RF雙溫度濕度計時鐘

DL6850



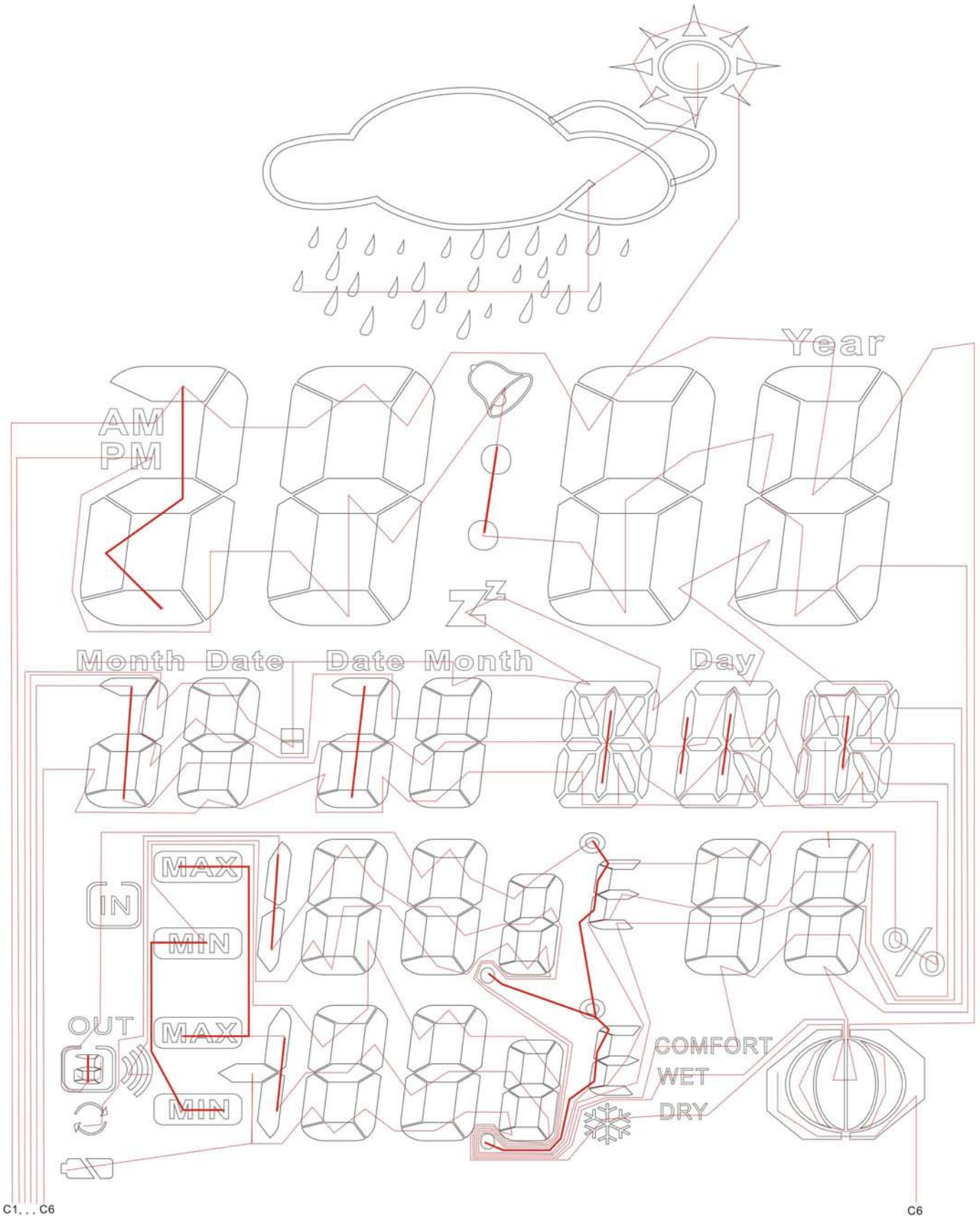
NO	NAME	X	Y	NO	NAME	X	Y
1	BAK	99.35	717.5	31	SEG14	1627.5	1522.5
2	XIN	72.5	602.5	32	SEG15	1627.5	1637.5
3	XOUT	72.5	487.5	33	SEG16	1627.5	1752.5
4	N. C.	72.5	372.5	34	SEG17	1627.5	1867.5
5	N. C.	72.5	247.5	35	SEG18	1627.5	1992.5
6	GND	72.5	122.5	36	SEG19	1627.5	2117.5
7	VDD1	197.5	72.5	37	SEG20	1502.5	2167.5
8	VDD2	322.5	72.5	38	SEG21	1377.5	2167.5
9	VDD3	447.5	72.5	39	SEG22	1252.5	2167.5
10	CUP1	562.5	72.5	40	SEG23	1137.5	2167.5
11	CUP2	677.5	72.5	41	CX	1022.5	2167.5
12	COM1	792.5	72.5	42	RR	907.5	2167.5
13	COM2	907.5	72.5	43	RT	792.5	2167.5
14	COM3	1022.5	72.5	44	RH	677.5	2167.5
15	COM4	1137.5	72.5	45	IOB1	562.5	2167.5
16	COM5	1252.5	72.5	46	IOB2	447.5	2167.5
17	COM6	1377.5	72.5	47	IOB3	322.5	2167.5
18	SEG1	1502.5	72.5	48	BZ	197.5	2167.5
19	SEG2	1627.5	122.5	49	IOC1	72.5	2117.5
20	SEG3	1627.5	247.5	50	IOC2	72.5	1992.5
21	SEG4	1627.5	372.5	51	IOC3	72.5	1867.5
22	SEG5	1627.5	487.5	52	IOC4	72.5	1752.5
23	SEG6	1627.5	602.5	53	SEG36	72.5	1637.5
24	SEG7	1627.5	717.5	54	SEG37	72.5	1522.5
25	SEG8	1627.5	832.5	55	SEG38	72.5	1407.5
26	SEG9	1627.5	947.5	56	SEG39	72.5	1292.5
27	SEG10	1627.5	1062.5	57	SEG40	72.5	1177.5
28	SEG11	1627.5	1177.5	58	RESET	72.5	1062.5
29	SEG12	1627.5	1292.5	59	INT	72.5	947.5
30	SEG13	1627.5	1407.5	60	N. C.	72.5	832.5



1/6 Duty, 1/3 Bias, Vlcd 4.5V

DL6850

(multi-language)

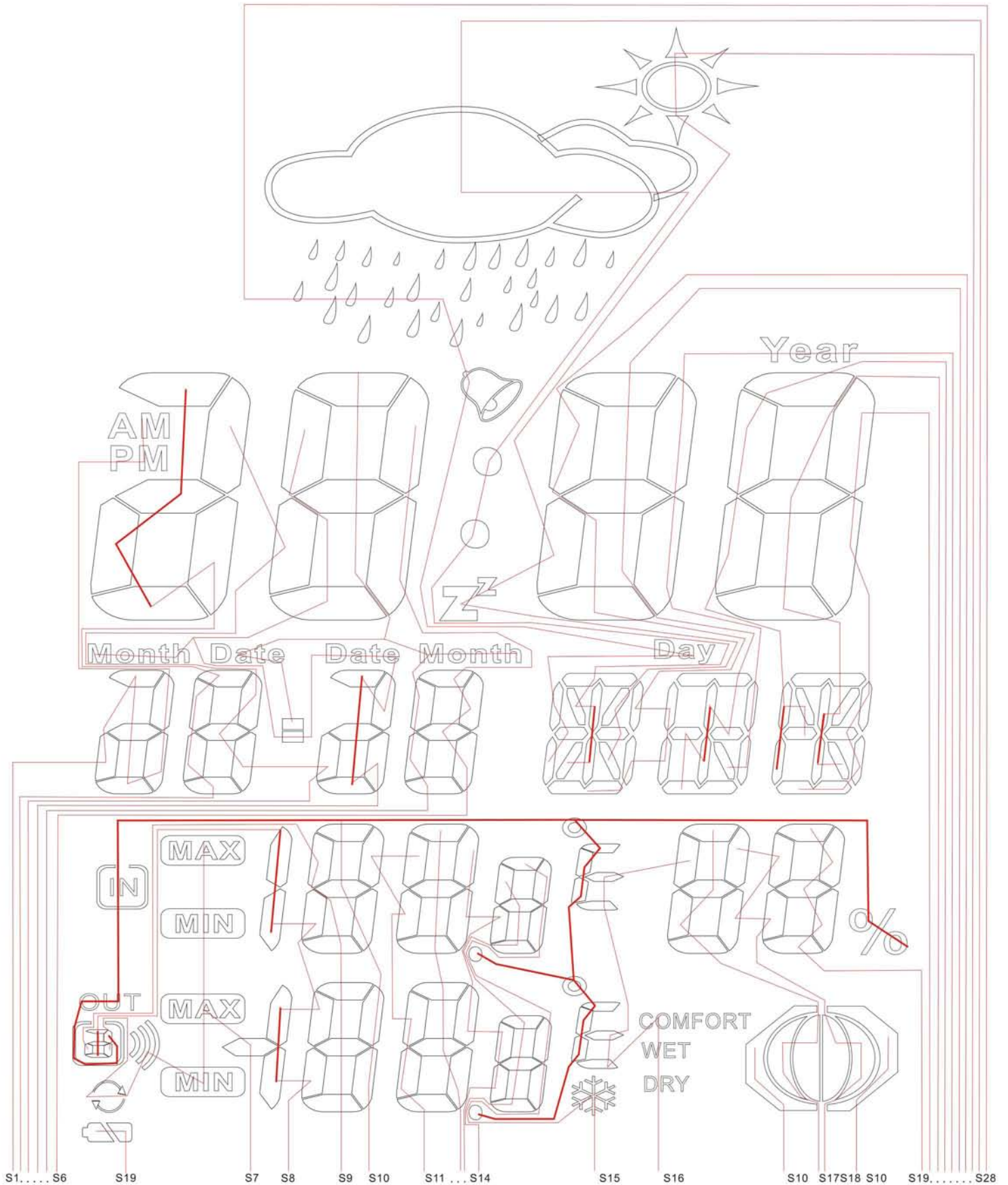


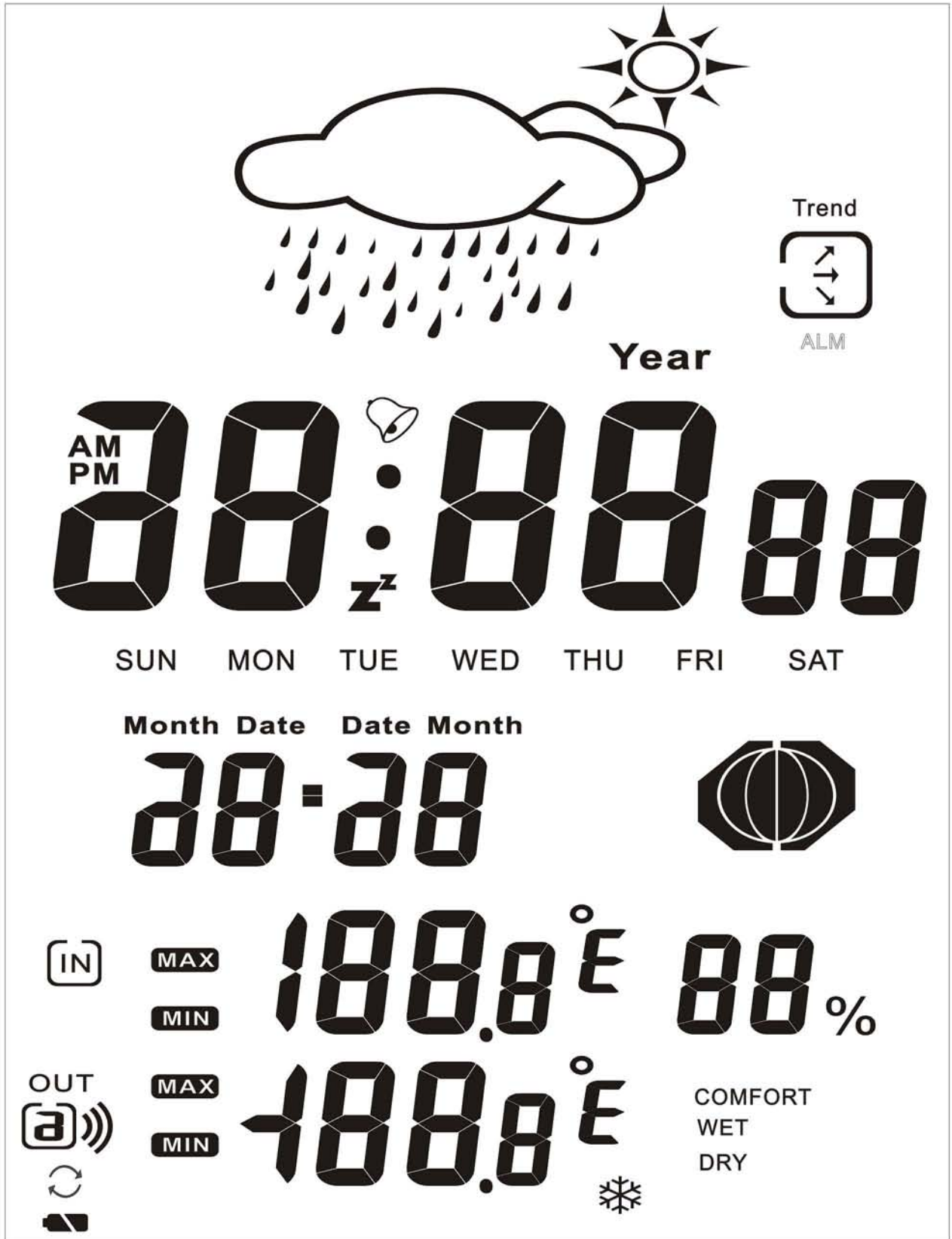
C1...C6

C6

DL6850

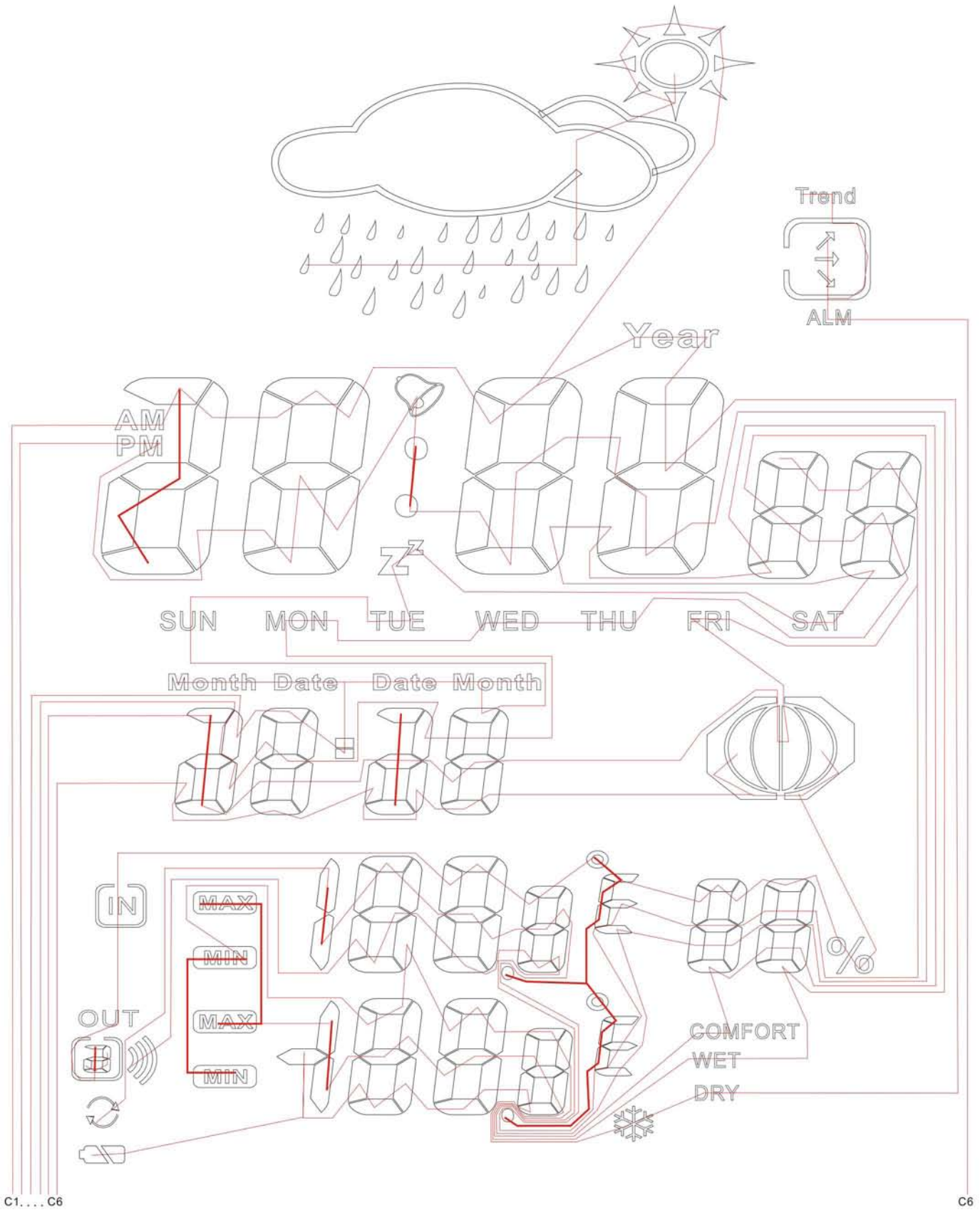
(multi-language)



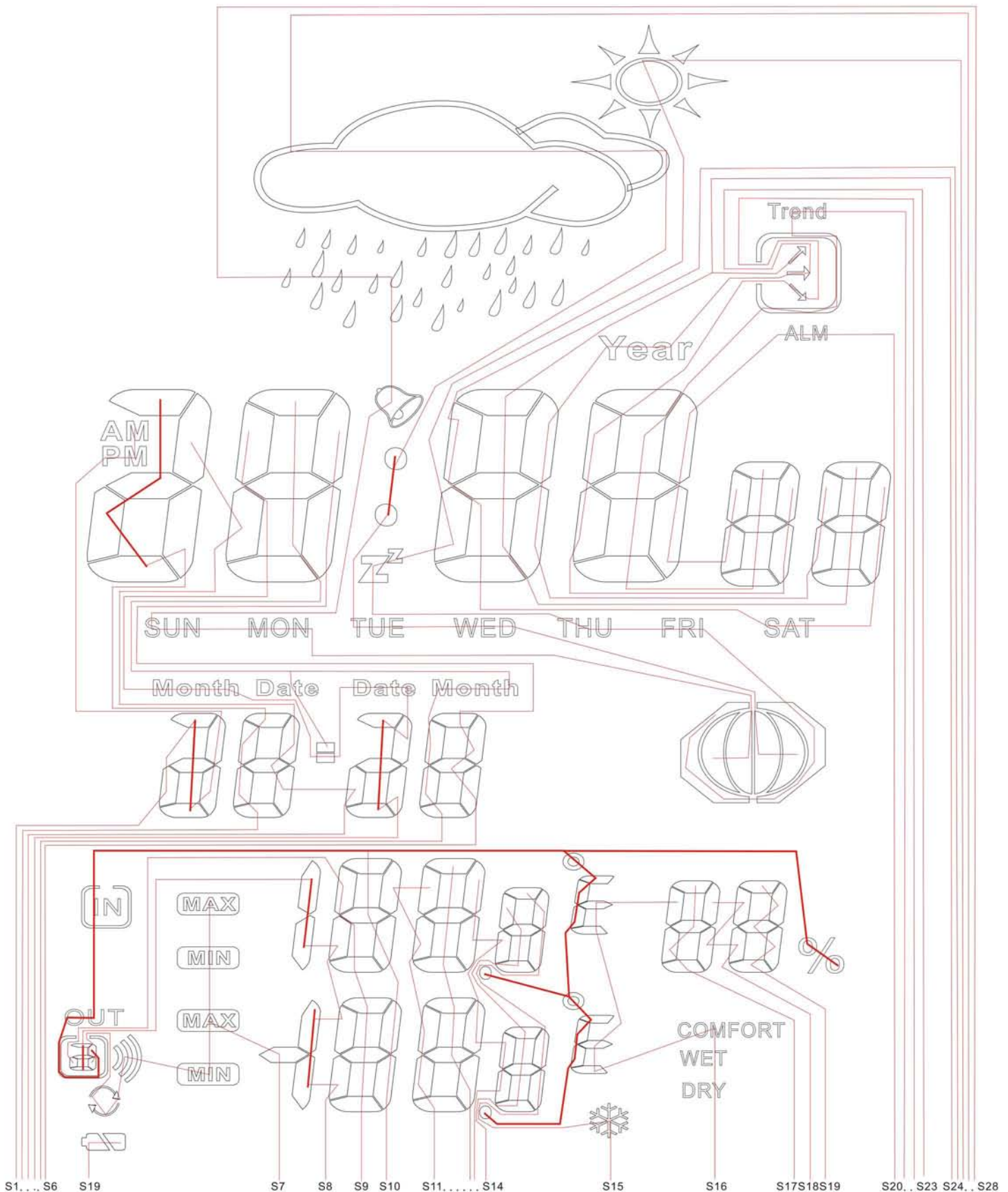


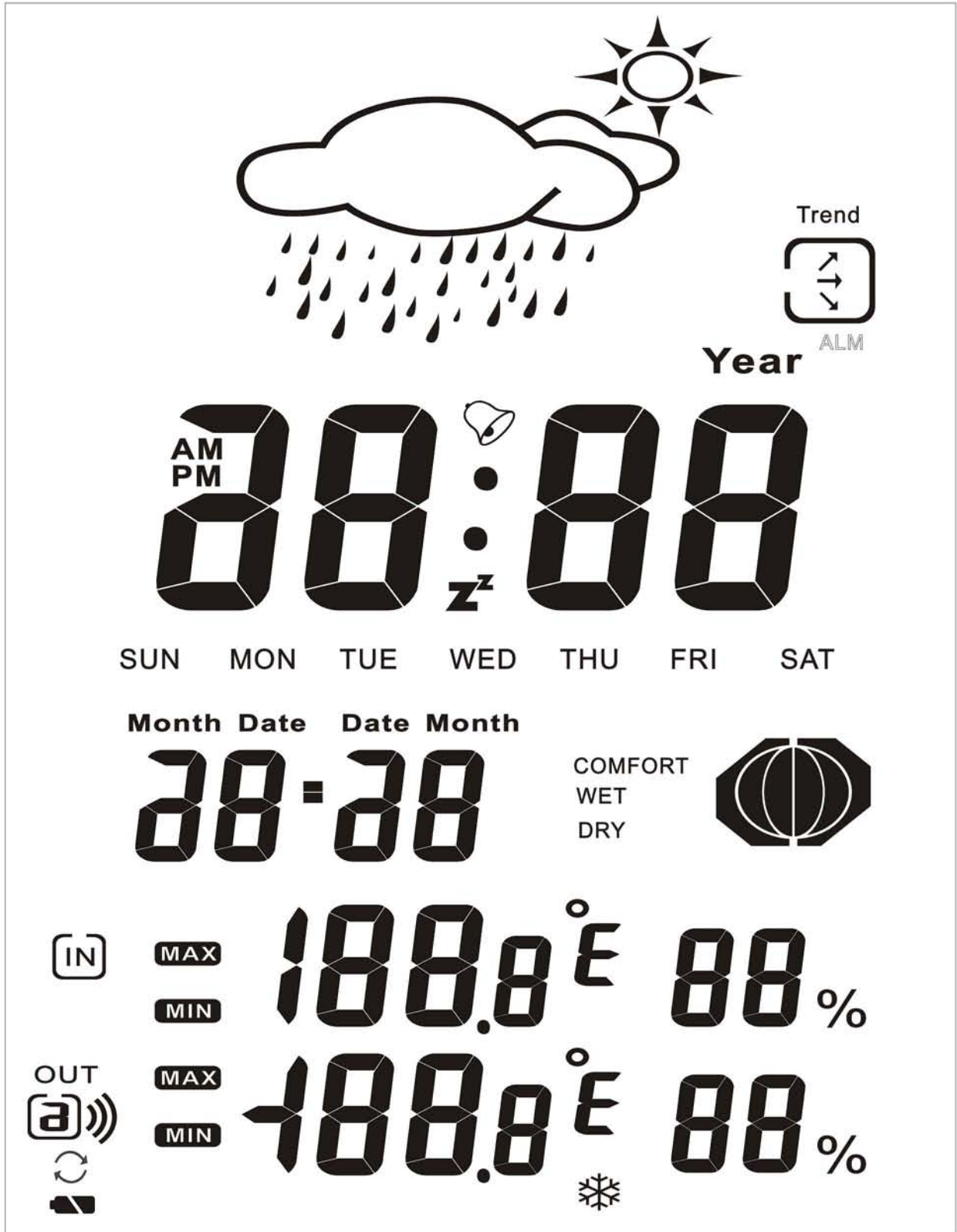
1/6 Duty, 1/3 Bias, Vlcd 4.5V

(7 Icon LCD1)



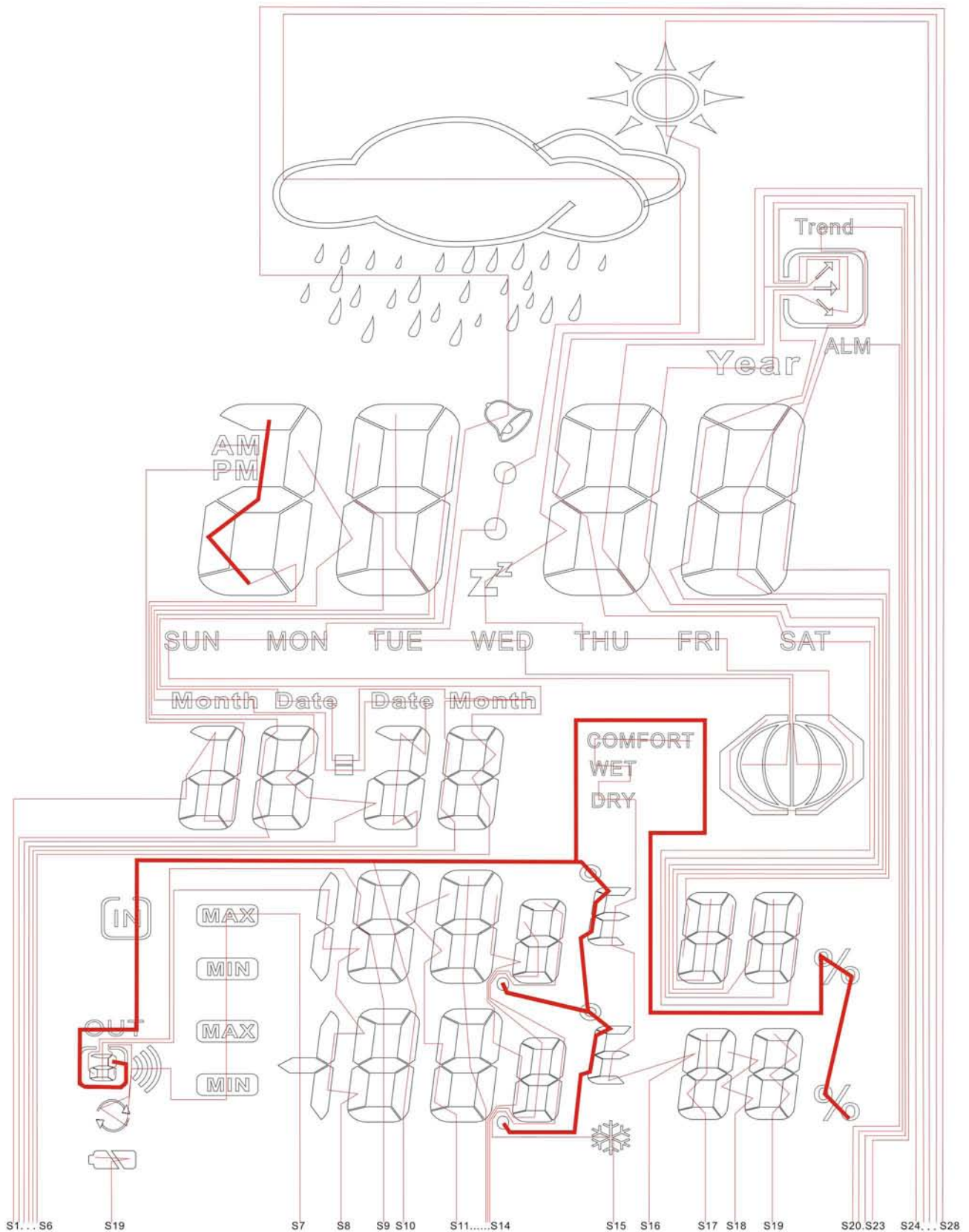
(7 Icon LCD1)



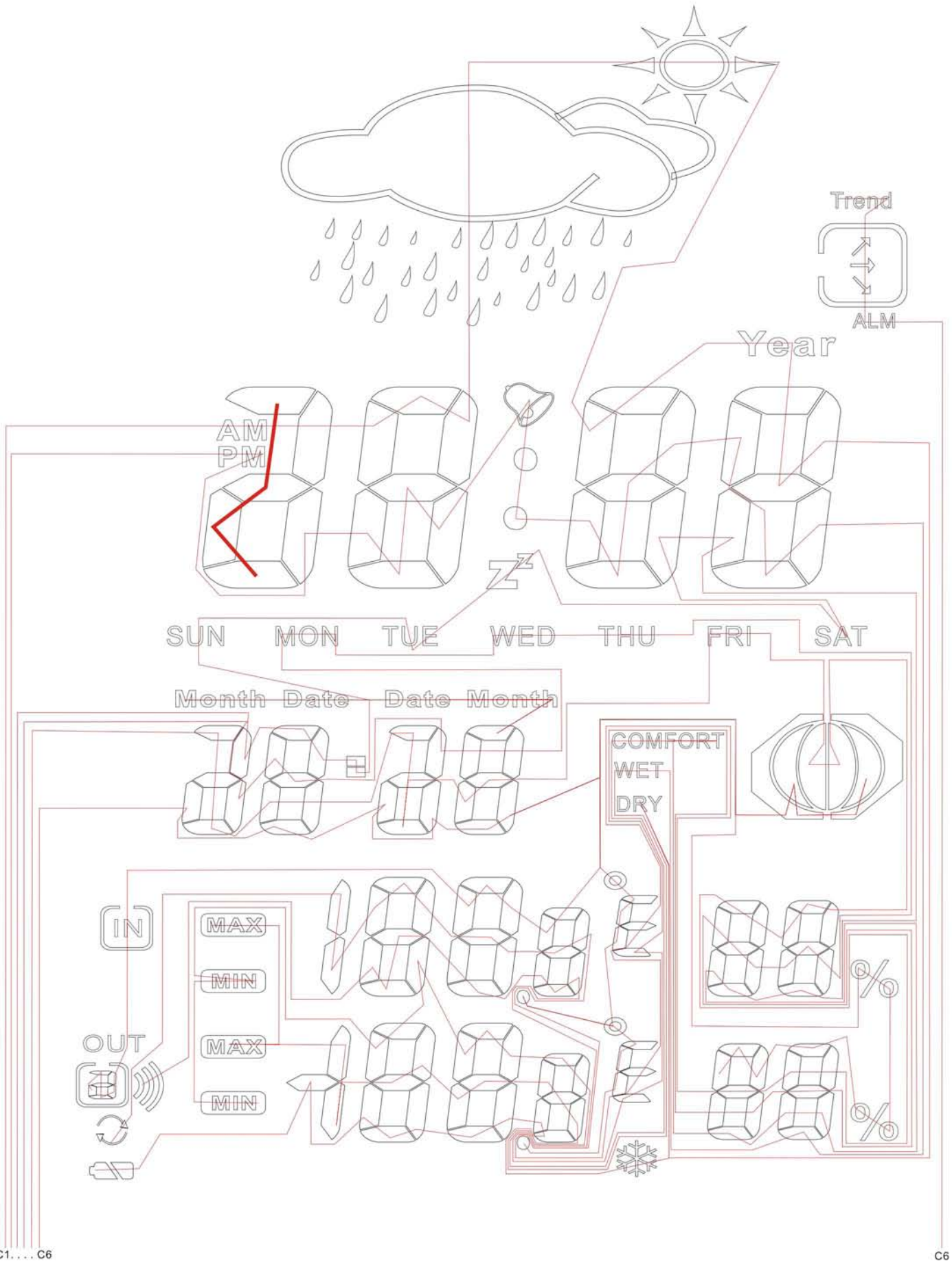


1/6 Duty, 1/3 Bias, Vlcd 4.5V

(7 Icon LCD2)



(7 Icon LCD2)

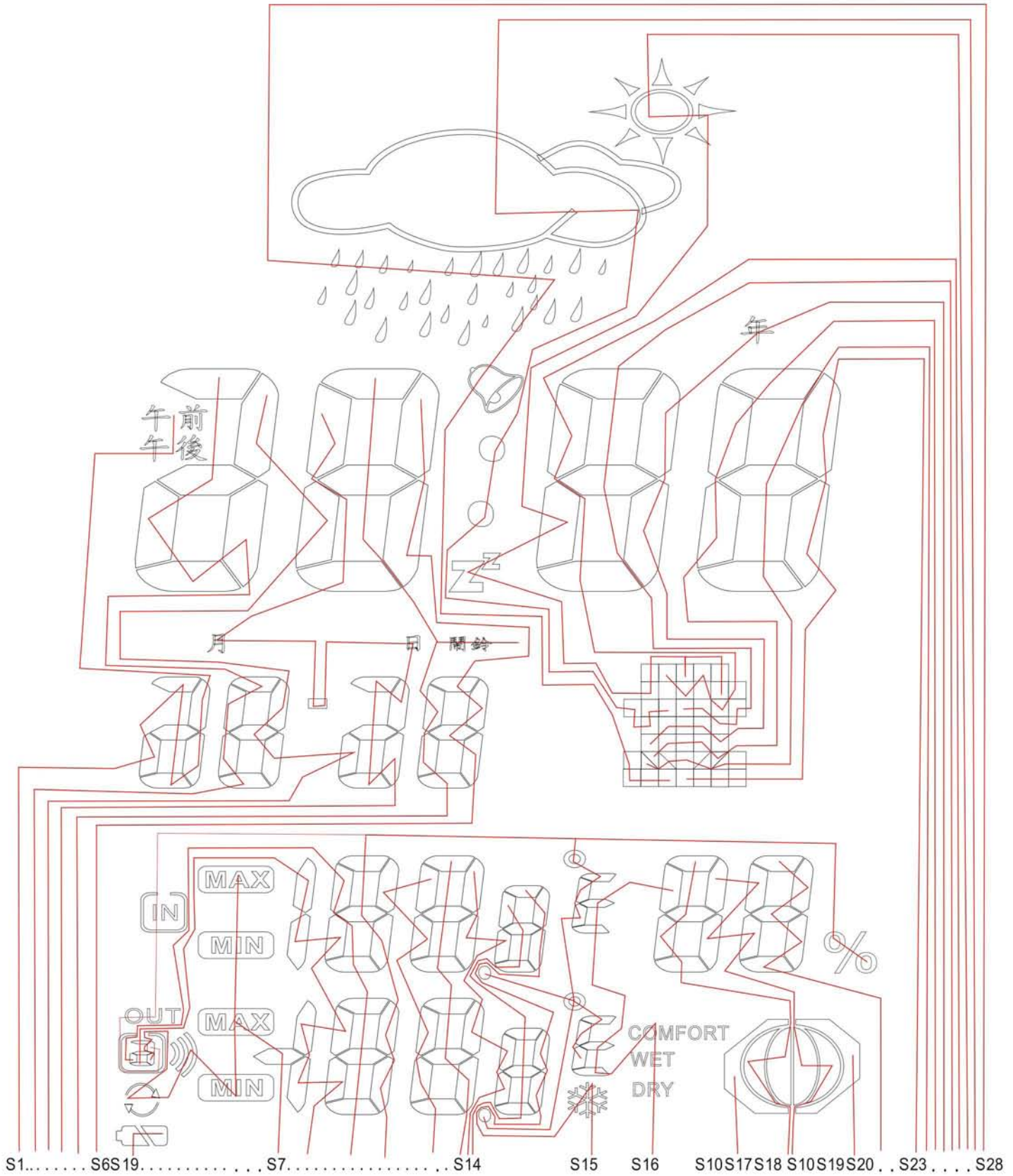




1/6 Duty, 1/3 Bias, Vlcd 4.5V

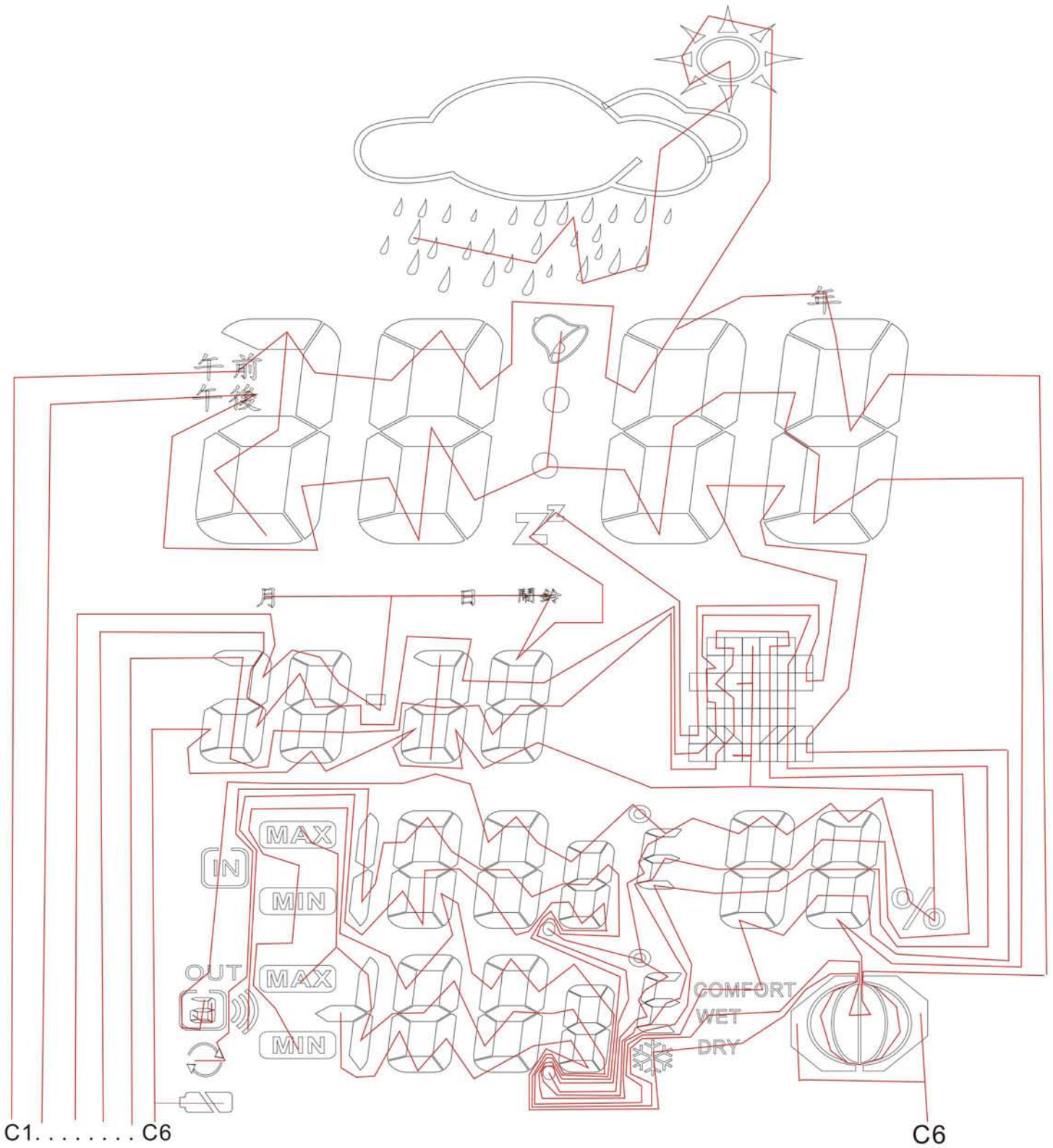
DL6850

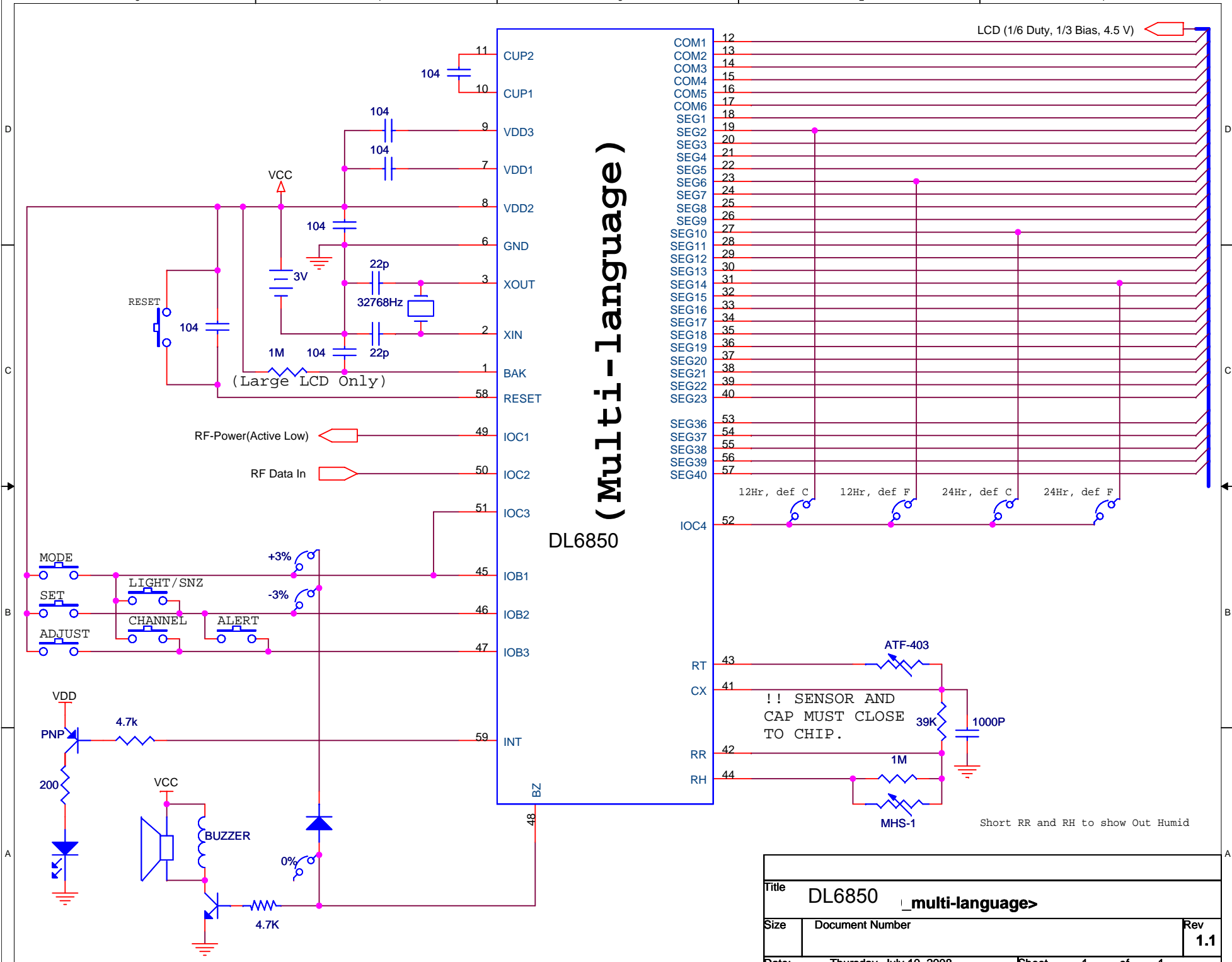
(JPN)



DL6850

(JPN)



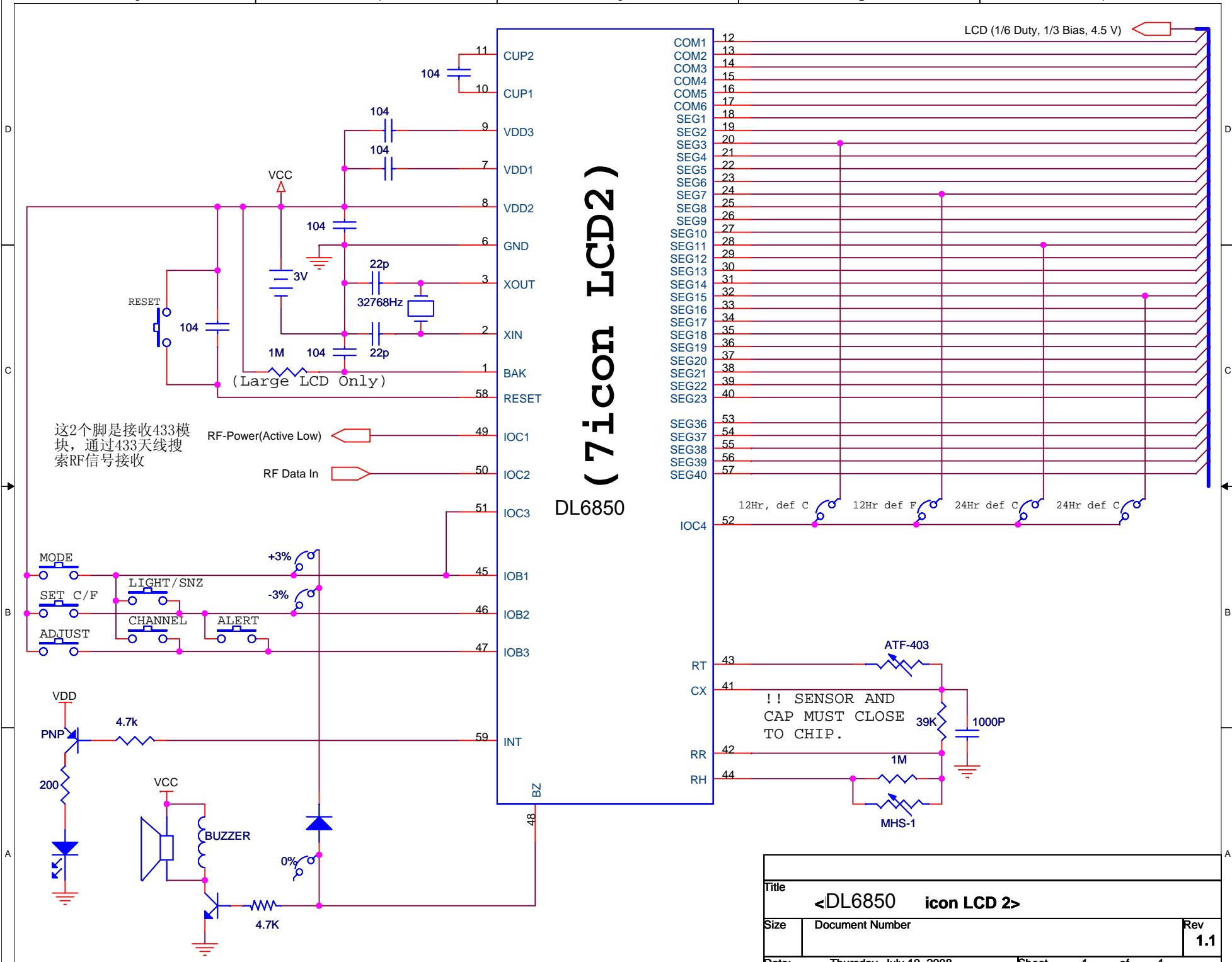


DL6850 (Multi-language)

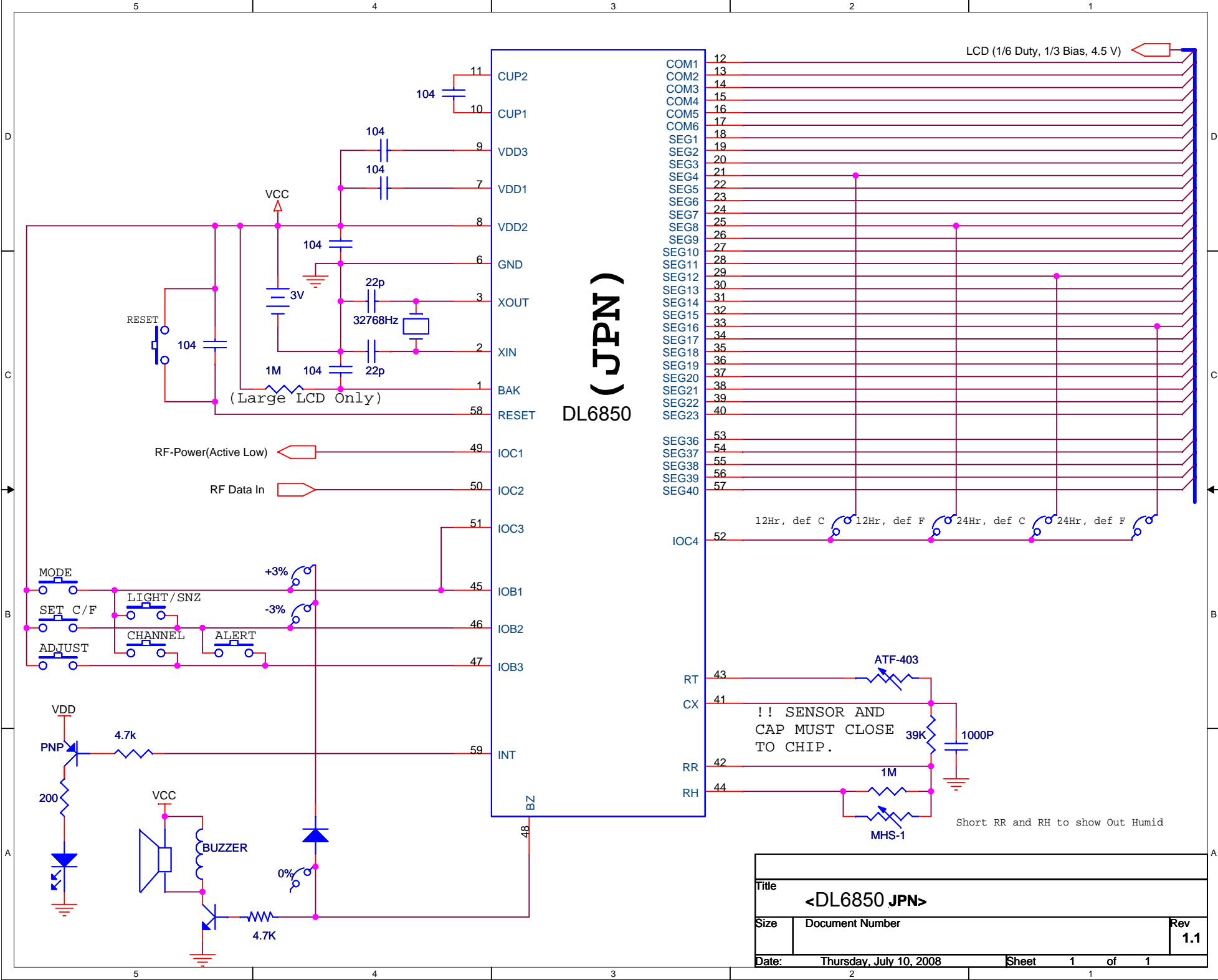
Title		DL6850 _multi-language>	
Size	Document Number	Rev	1.1
Date:	Thursday, July 10, 2008	Sheet	1 of 1

!! SENSOR AND CAP MUST CLOSE TO CHIP.

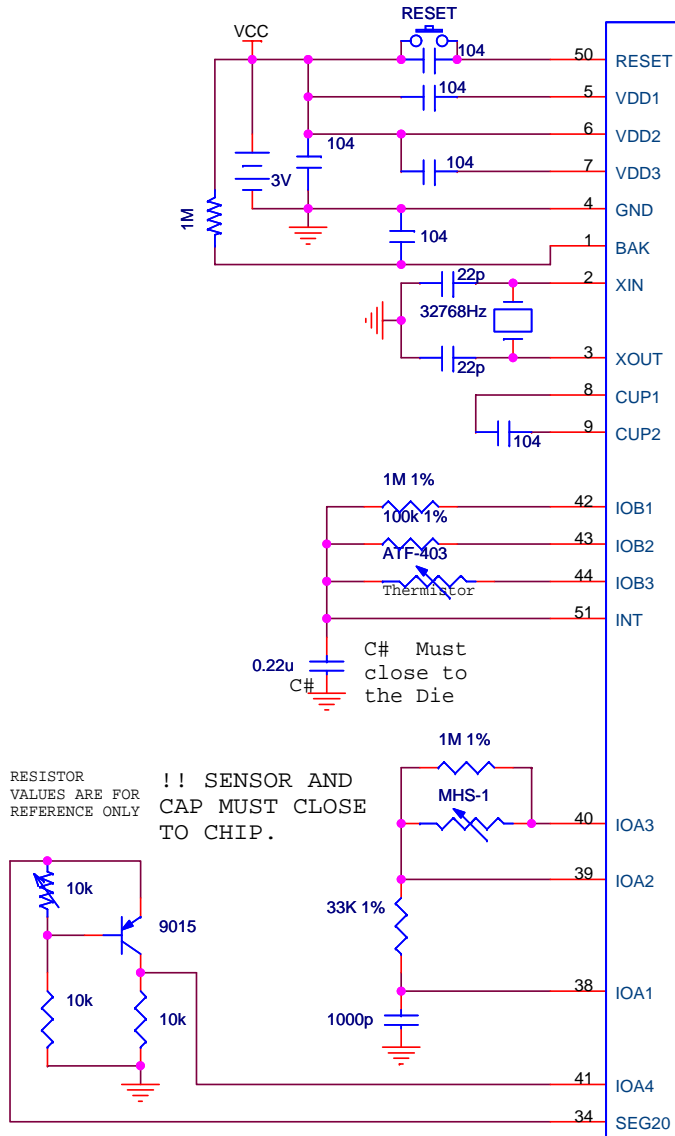
Short RR and RH to show Out Humid



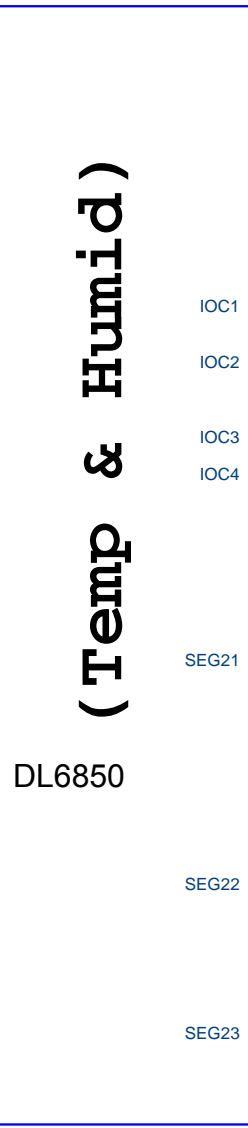
Title		
<DL6850 icon LCD 2>		
Size	Document Number	Rev
		1.1
Date:	Thursday, July 10, 2008	Sheet 1 of 1



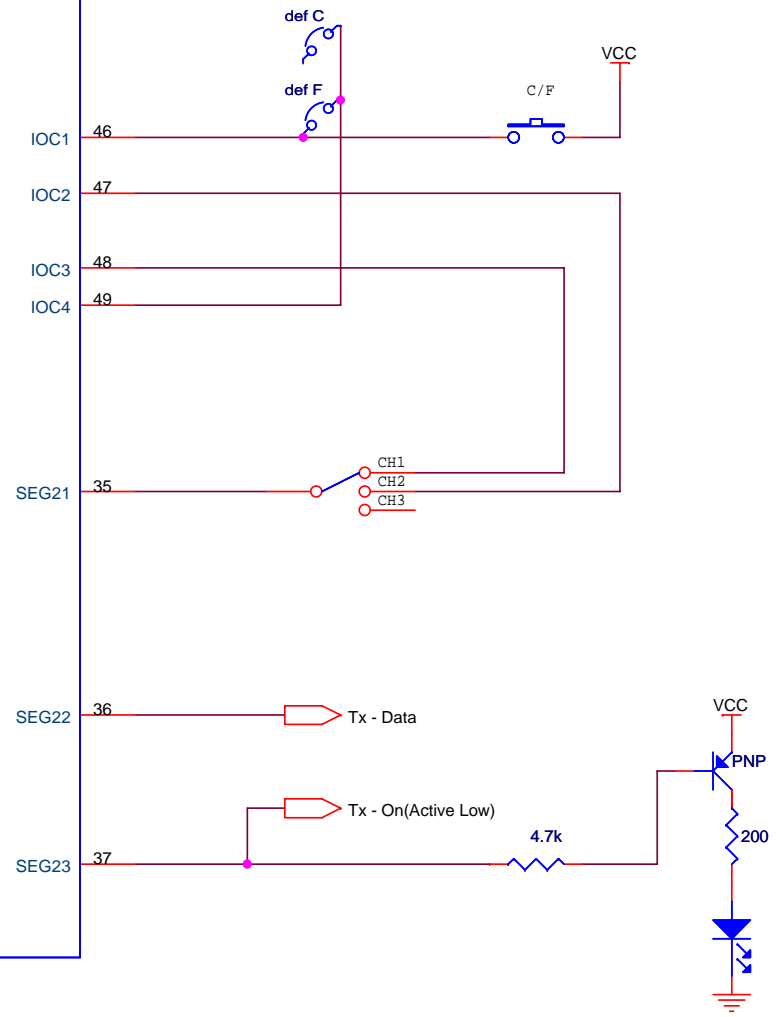
Title		
<DL6850 JPN>		
Size	Document Number	Rev
		1.1
Date:	Thursday, July 10, 2008	Sheet 1 of 1



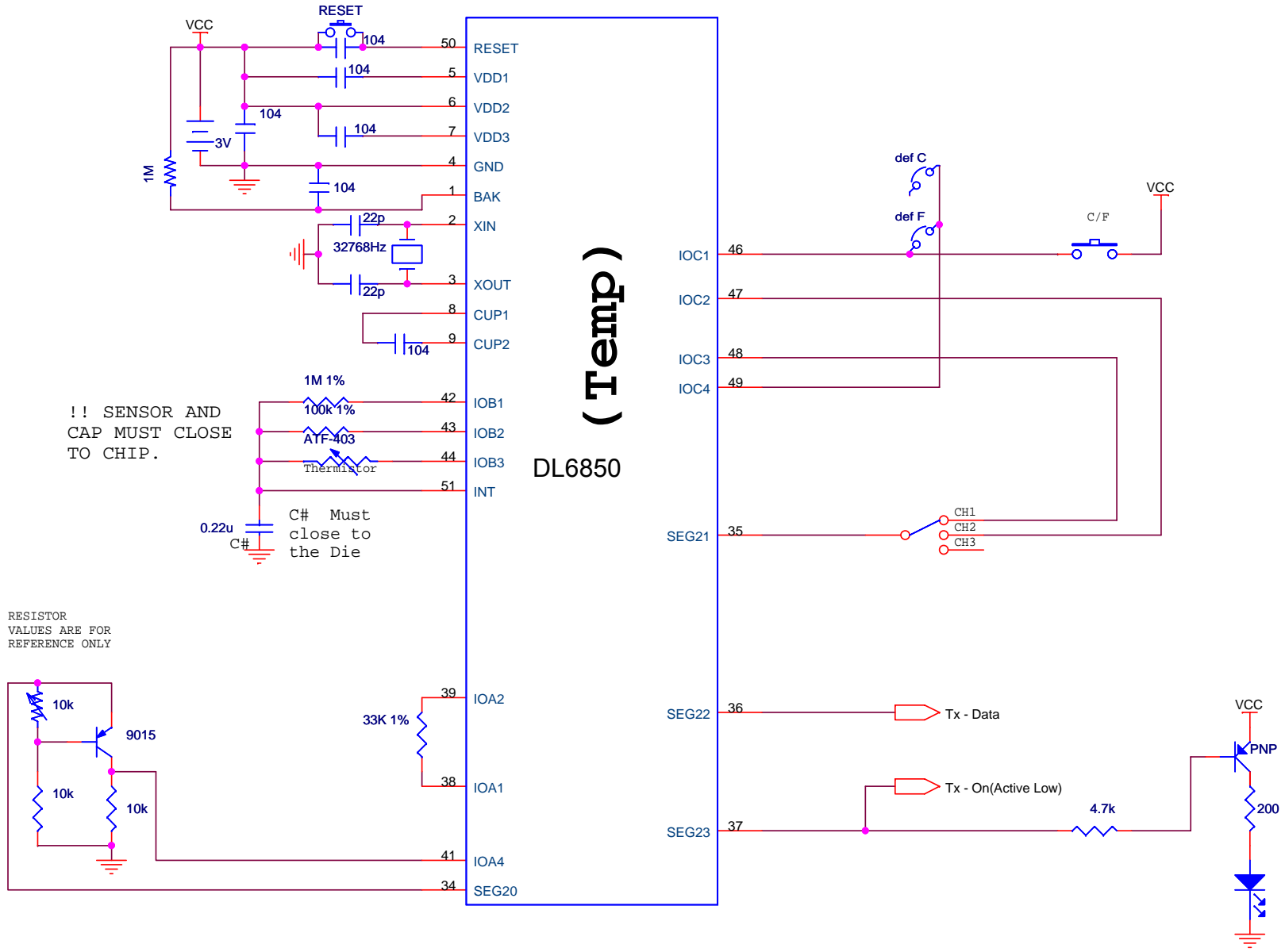
RESISTOR VALUES ARE FOR REFERENCE ONLY
 !! SENSOR AND CAP MUST CLOSE TO CHIP.



(Temp & Humid)



Title		DL6850 (Temp & Humid)	
Size	Document Number		Rev
			1.1
Date:	Thursday, July 10, 2008	Sheet	1 of 1



DL6850 (Temp)

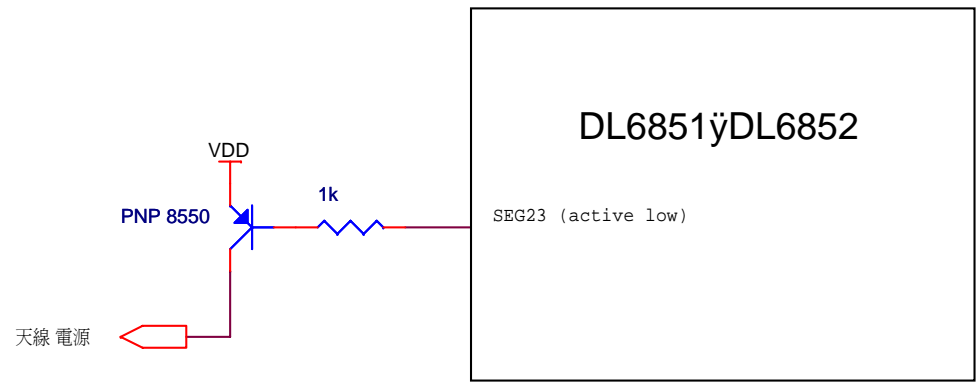
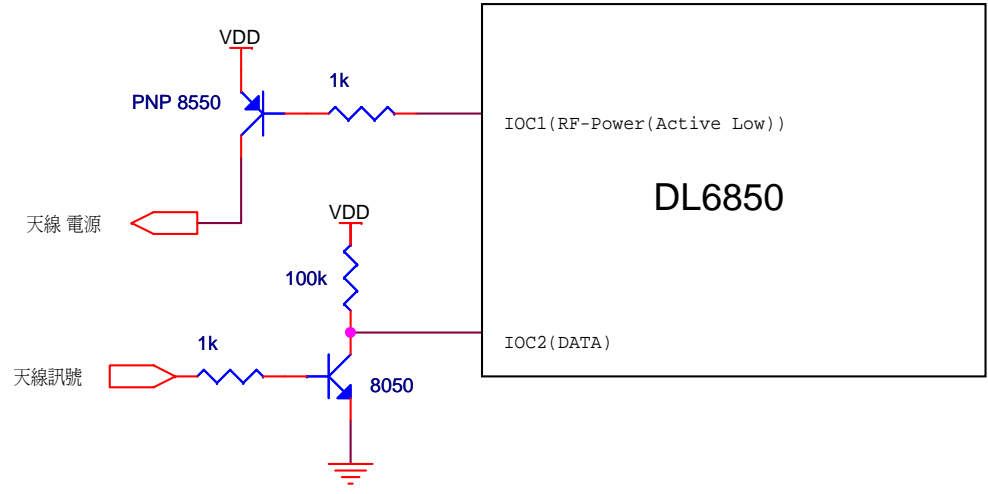
!! SENSOR AND CAP MUST CLOSE TO CHIP.

C# Must close to the Die
0.22u C#

RESISTOR VALUES ARE FOR REFERENCE ONLY

Title		DL6850 (Temp)	
Size	Document Number		Rev
			1.1
Date:	Thursday, July 10, 2008	Sheet	1 of 1

Data & Pon suggestions



Title		
Size A	Document Number <Doc>	Rev <RevCode>
Date:	Sheet 1 of 1	