



**深圳市晶峰达电子科技有限公司**  
ShenZhen JinFengDa Electronic Technology Co., Ltd.  
地址:深圳市龙岗街道 电话:0755-29206918, 13798528768  
网站: www.jfd-ic.com 邮箱: info@jfd-ic.com QQ:402431824

## DL6701 三键倒计时 IC

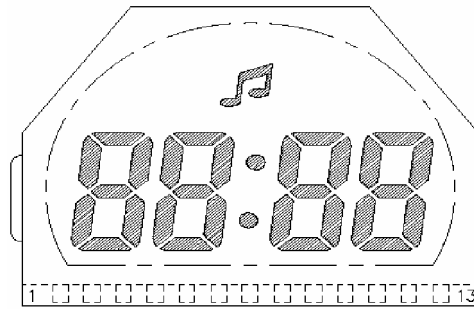
# 产 品 规 格 书

## DL6701

### 三键计时器

#### DL6701 三键计时器

全显图



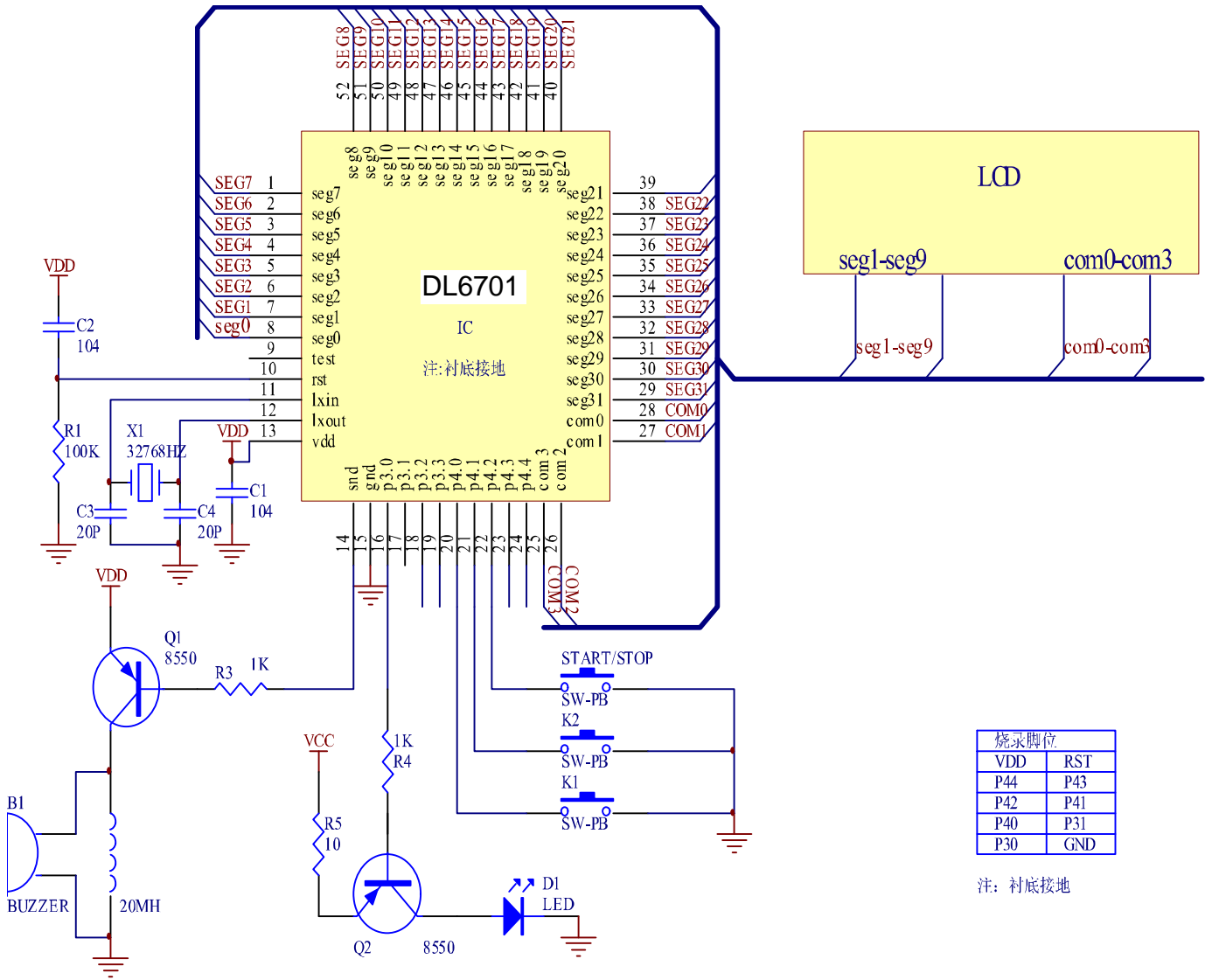
### 一、功能说明

1. 三个按键：**K1**（调整时间的分位），**K2**（调整时间的时位），**K3**（开始/停止倒计时器）。
2. 一个 **LED**：每次按键，**LED** 亮 1 秒钟。
3. 倒计时器停止状态下：按 **K1**，**K2** 可调整倒计时器的时间（可累进加数值），长按有连加功能；**K1**，**K2** 两键同时按下，可把时间清零；按 **K3** 可开启倒计时器；长按 **K3** 键三秒，可清除（响闹时，无声音）/显示（响闹时，有声音）声音符号，并发出 300mS Bi 一声。
4. 倒计时器开启状态下：按 **K1**，**K2**，**K3** 可停止倒计时。
5. 倒计时器开启状态下：若当前剩余时间大于 1 分钟（显示小时和分钟），秒点闪动；若当前剩余时间小于 1 分钟（只显示秒），秒点不闪动；
6. 响闹状态下：按 **K1**、**K2** 停止响闹，倒计时时间清零；按 **K3**，停止响闹，倒计时时间回到之前设定值；响闹结束后，倒计时时间回到之前设定值。
7. 无按键和响闹状态下：1 分钟后自动关机，按任意键开机。
8. 响闹时，**LED** 按 8Hz 频率闪 5 秒，**BZ** 频率为 2KHz 响 30 秒

# DL6701

## 三键计时器

### 二、原理图



### 三、PAD 图

### OTP PAD 图

## DL6701

### 三键计时器



Substrate Size:2600  $\mu$ m $\times$ 2500  $\mu$ m  
Substrate Connect GND

注:

**RST\_EXT\VDD\GND\P30\P31\P40\P41\P42\P43\P44** 留出做烧录点  
**10.13.15.16.17.20.21.22.23.24.**

**OTP 坐标图**

# DL6701

## 三键计时器

NO.	Pin Name	SG8LP128		NO.	Pin Name	SG8LP128	
		X	Y			X	Y
1	SEG<7>	101.70	86.70	27	COM<1>	1653.28	1826.40
2	SEG<6>	270.13	101.70	28	COM<0>	1528.28	1826.40
3	SEG<5>	395.13	101.70	29	SEG<31>	1403.28	1826.40
4	SEG<4>	520.13	101.70	30	SEG<30>	1278.28	1826.40
5	SEG<3>	645.13	101.70	31	SEG<29>	1153.28	1826.40
6	SEG<2>	770.13	101.70	32	SEG<28>	1028.28	1826.40
7	SEG<1>	895.13	101.70	33	SEG<27>	903.28	1826.40
8	SEG<0>	1020.13	101.70	34	SEG<26>	778.28	1826.40
9	TEST	1145.13	101.70	35	SEG<25>	653.28	1826.40
10	RST_EXT	1391.75	82.09	36	SEG<24>	528.28	1826.40
11	LXIN	1815.29	101.70	37	SEG<23>	403.28	1826.40
12	LXOUT	1940.29	101.70	38	SEG<22>	278.28	1826.40
13	vddl	1964.75	259.23	39	SEG<21>	101.70	1836.70
14	SND	1964.75	419.30	40	SEG<20>	101.70	1711.70
15	andl	1964.75	544.30	41	SEG<19>	101.70	1586.70
16	P30	1964.75	669.30	42	SEG<18>	101.70	1461.70
17	P31	1964.75	794.30	43	SEG<17>	101.70	1336.70
18	P32	1964.75	919.30	44	SEG<16>	101.70	1211.70
19	P33	1964.75	1044.30	45	SEG<15>	101.70	1086.70
20	P40	1964.75	1169.30	46	SEG<14>	101.70	961.70
21	P41	1964.75	1294.30	47	SEG<13>	101.70	836.70
22	P42	1964.75	1419.30	48	SEG<12>	101.70	711.70
23	P43	1964.75	1544.30	49	SEG<11>	101.70	586.70
24	P44	1964.75	1669.30	50	SEG<10>	101.70	461.70
25	COM<3>	1903.28	1826.40	51	SEG<9>	101.70	336.70
26	COM<2>	1778.28	1826.40	52	SEG<8>	101.70	211.70

# DL6701

## 三键计时器

### MASK PAD图



Substrate Size: 2200 μm × 2200 μm  
Substrate Connect GND

### MASK 坐标图

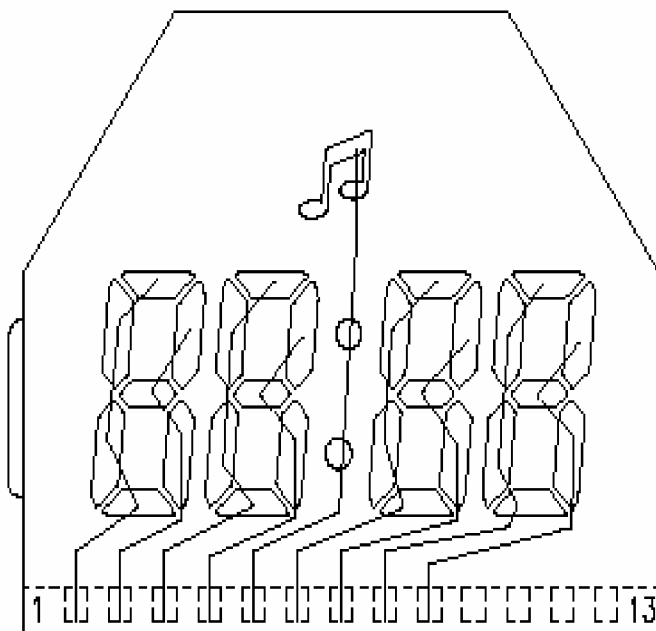
NO.	PIN NAME	COORDINATE		NO.	PIN NAME	COORDINATE	
		X	Y			X	Y
1	SEG7	184.70	162.20	27	COM1	1461.30	1638.80
2	SEG6	334.45	184.70	28	COM0	1359.45	1638.80
3	SEG5	436.95	184.70	29	SEG31	1256.95	1638.80
4	SEG4	539.45	184.70	30	SEG30	1154.45	1638.80
5	SEG3	641.95	184.70	31	SEG29	1051.95	1638.80
6	SEG2	744.45	184.70	32	SEG28	949.45	1638.80
7	SEG1	846.95	184.70	33	SEG27	846.95	1638.80
8	SEG0	949.45	184.70	34	SEG26	744.45	1638.80
9	TEST	1051.95	184.70	35	SEG25	641.95	1638.80
10	RST_EXb	1154.45	184.70	36	SEG24	539.45	1638.80
11	LXIN	1256.95	184.70	37	SEG23	436.95	1638.80
12	LXOUT	1359.45	184.70	38	SEG22	334.45	1638.80

# DL6701

## 三键计时器

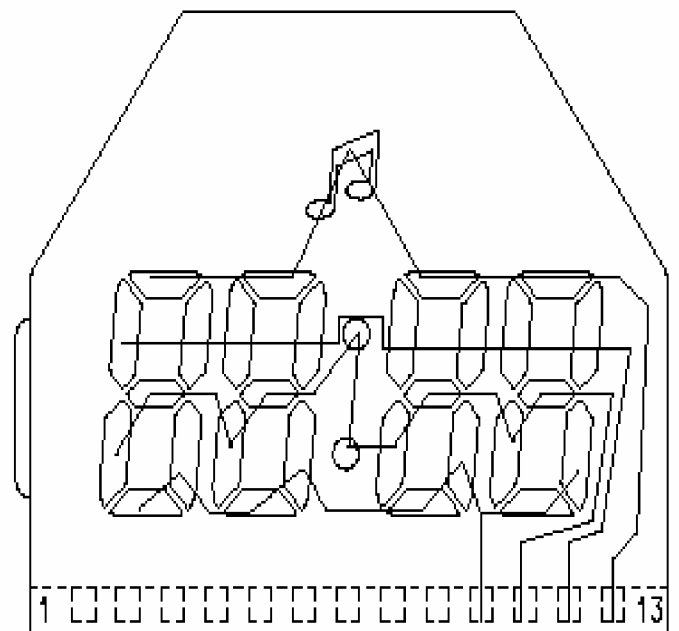
NO.	PIN NAME	COORDINATE		NO.	PIN NAME	COORDINATE	
		X	Y			X	Y
13	VDD	1493.00	206.75	39	SEG21	184.70	1660.20
14	SND	1621.35	207.50	40	SEG20	184.70	1553.20
15	CND	1593.90	397.45	41	SEG19	184.70	1446.20
16	P3.0	1621.30	551.85	42	SEG18	184.70	1339.20
17	P3.1	1621.30	661.85	43	SEG17	184.70	1232.20
18	P3.2	1621.30	771.85	44	SEG16	184.70	1125.20
19	P3.3	1621.30	881.85	45	SEG15	184.70	1018.20
20	P4.0	1621.30	991.80	46	SEG14	184.70	911.20
21	P4.1	1621.30	1101.85	47	SEG13	184.70	804.20
22	P4.2	1621.30	1211.85	48	SEG12	184.70	697.20
23	P4.3	1621.30	1321.85	49	SEG11	184.70	590.20
24	P4.4	1621.30	1431.85	50	SEG10	184.70	483.20
25	COM3	1621.30	1541.85	51	SEG9	184.70	376.20
26	COM2	1621.30	1651.85	52	SEG8	184.70	269.20

### 四、LCD 图



S1-----S9

1/4DUTY, 1/3BAIS, 3V



C1-----C4