



### 一、功能叙述:

单键换段, 上电 OFF, 1/2 占空比。

闪动模式

DL6634-A	1. 闪(3Hz)	2. 亮	3. 灭	
DL6634-B	1. 亮	2. 闪(3Hz)	3. 灭	
DL6634-C	1. 慢闪(1Hz)	2. 闪(4Hz)	3. 亮	4. 灭
DL6634-FC	1. 快闪(5.6Hz)	2. 慢闪(2.8Hz)	3. 亮	4. 灭
DL6634-E	1. 亮	2. 快闪(5.5Hz)	3. 慢闪(3Hz)	4. 灭
DL6634-G	1. 亮	2. 灭		
DL6634-H	1. 亮	2. 闪(10Hz)	3. 灭	

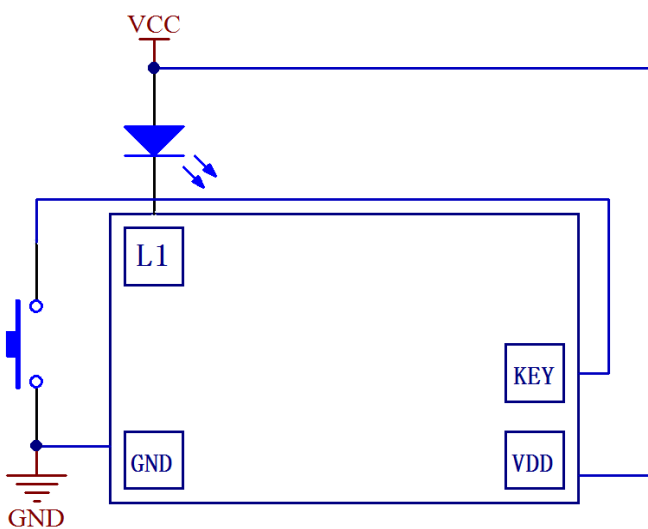
### 二、产品应用:

手电筒、头灯、小礼品、玩具等。

### 三、电气特性:

Characterists	Sym	Min	Typ	Max	Unit	REMARKS
工作电压	Vdd	-	3	4.5	V	
静态电流	Isb	-	1.0	-	μ A	
推动电流	Io1	-	-	-	mA	Vds=1.2V
震荡频率	Fosc	56	68	82	KHz	±30%

### 四、参考电路:



### 五、SOT23-5封装示意图

