

DL6633 三灯七彩快闪IC (四段功能)

1 功能及应用特性描述: (FUNCTION & FEATURES)

- 1 本产品为一颗可推动三种颜色的 (R、G、B) LED闪烁的IC, 有三段花样选择:快速顺闪(22Hz)、慢速顺闪(5Hz)、七彩, 七彩变化与原1233的七彩变化相同。七彩闪烁方式分四段: 单灯渐暗循环2次, 渐亮渐暗循环2次, 单闪循环4次, 双闪循环4次。
- 2 上电LED不亮, SW为功能选择开关: 即按第一次快速顺闪, 按第二次慢速顺闪, 按第三次七彩快闪, 按第四次LED灭掉, 按第五次快速顺闪, 如此循环。
- 3 七彩四段闪完需12S。频率允许误差±30%。

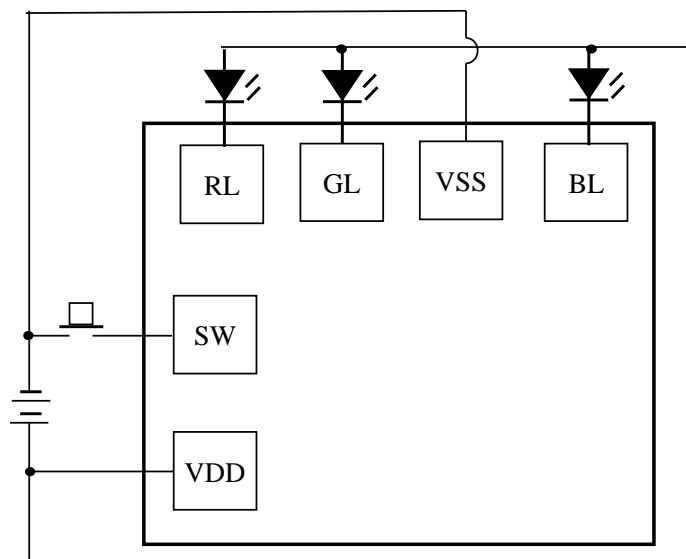
2 应用范围:

妆饰、礼品之三色闪灯、玩具等

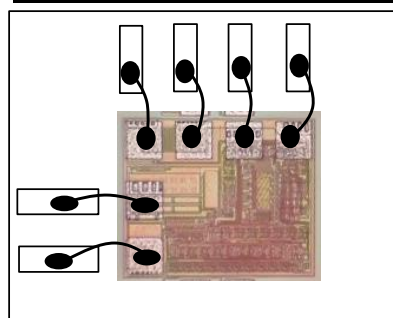
3 电特性: (ELECTRICAL CHARACTERISTICS)

PARAMETER	Symbol	Conditions	Min.	Type	Max.	Unit
Operating voltage 工作电压	VDD	-	3	4.5	4.8	V
Standby current 静态电流	IDD	-	-	-	2	uA
Operating current 工作电流	IOP	-	-	-	1	mA
Driving current 输出电流	IOI	-	10	-	-	mA
LED Frequency 闪烁频率	FLED	误差±30%				Hz
Story temperature 储存温度	ISTG	-	-40		125	°C
Operating temperature 工作温度	Temp	-	0	25	60	°C

4 应用电路:



PAD	NAME	DESCRIPTION
1	BL	蓝色LED输出 PIN
2	VSS	电源负极
3	GL	绿色LED输出 PIN
4	RL	红色LED输出 PIN
5	SW	按键输入
6	VDD	电源正极



打线示意图

注: THE IC SUBSTRATE SHOULD BE CONNECTED TO VDD(IC衬底接正极)

绑锭和固晶做 PR 方法

尊敬的客户您好：

感谢选用我公司专利产品。

绑锭时和固晶时请用这个方法做 PR。如果不用这个方法，可能会出现扫描问题。如果贵司是外发绑锭，请告知贵司协作的绑锭厂。

一， 将绑锭机环形光调到 150-250；将轴光调到 0-40。不同绑锭机参数会有差异。功率加大 2-5，压力降低 2-5.

二， 如果以上方法还是不理想。请把镜筒的玻璃擦一下。

三， 极少数绑锭机，需要调整轴光顶端的摄像头，有一个按键或旋转，对按键或旋转进行调整。

一般使用第一种方法就可以很好对位绑锭了。

如果遇到固晶不稳问题，可以采购我司专业配合的免烤固晶胶。

以下是调整后的效果图，因镜头问题，可能会出现亮或暗的问题。

但是没有关系，都可以容易扫描。

