



微信公众号

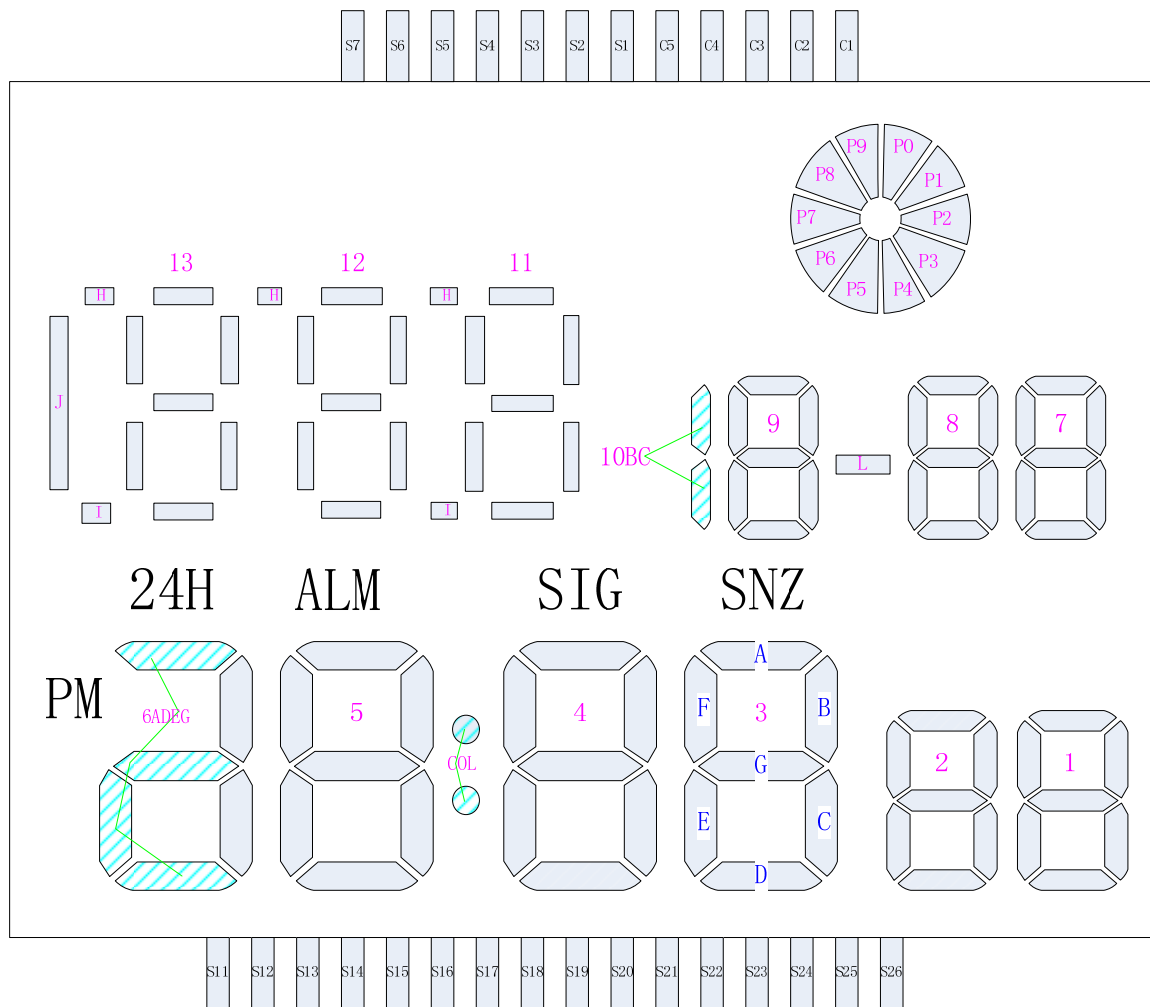


扫码加微信

### 特点

- ◆3V 锂电池供电。
- ◆正常时间显示星期，年，月，日，时，分，秒。（年历范围 2000 - 2099 年）
- ◆响闹、整点响闹功能（有每日闹铃，定日闹铃，定月闹铃，月次闹铃，闹响时间为 10 秒，闹铃有贪睡功能，开启后，5 分钟闹响一次，重复 7 次）。
- ◆1/100 秒秒表功能，秒表的最大值为 23 小时 59 分 59 秒。
- ◆有一个倒计时，计时上限为 24 小时。
- ◆可选 12/24 小时制。
- ◆有第二时间显示。
- ◆低功耗。
- ◆32768 Hz 晶振。
- ◆开关输入防弹跳。
- ◆带静电保护。
- ◆内建 EL 背光和 RGB 七彩背光驱动，应用时二选一。

### LCD 字形显示





微信公众号

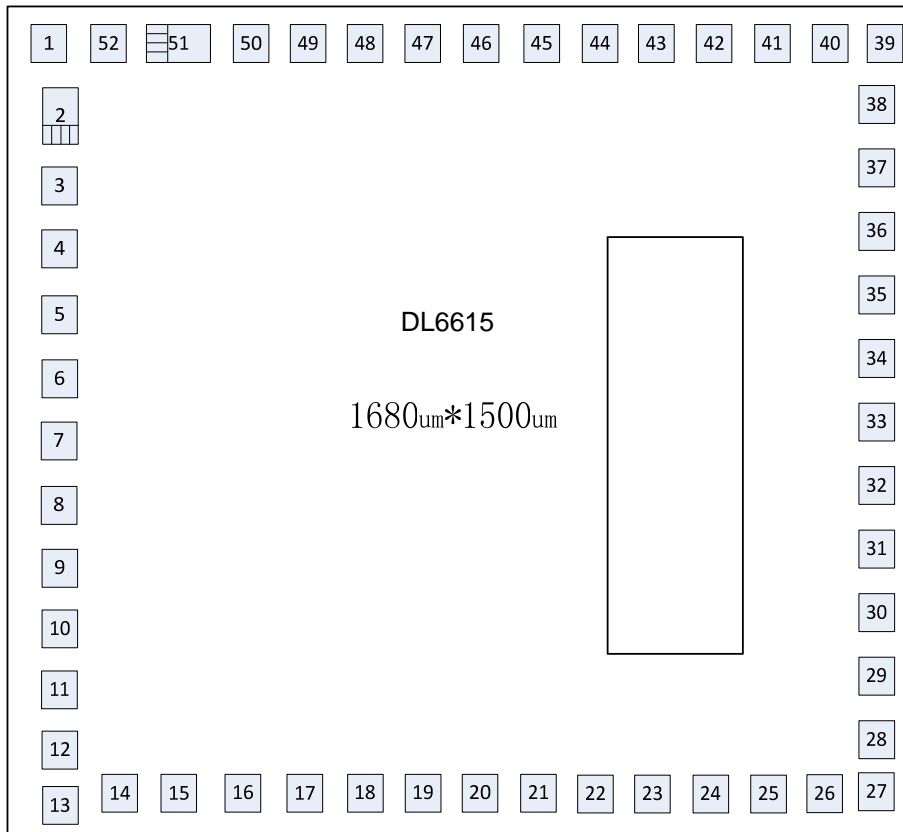


扫码加微信

LCD 字段分配

	SEG1	SEG2	SEG3	SEG4	SEG5	SEG6	SEG7	SEG8	SEG9	SEG10	SEG11	SEG12	SEG13
COM1											24H	ALM	P5
COM2		11D	11I	12D	13C	13D	13I				PM	5A	COL
COM3	11C	11E	12C	12E	13B	13E	13J				6B	5F	5B
COM4	11G	11F	12B	12G	12F	13G	13F				6ADEG	5G	5C
COM5	11B	11A	11H	12A	12H	13A	13H				6C	5E	5D
	SEG14	SEG15	SEG16	SEG17	SEG18	SEG19	SEG20	SEG21	SEG22	SEG23	SEG24	SEG25	SEG26
COM1	P4	P6	P3	9A	9B	P7	P2	8A	8B	P8	P1	P9	P0
COM2	SIG	10BC	9F	9G	9C	L	8F	8G	8C	7F	7G	7A	7B
COM3	4F	4A	9E	9D	3A	SNZ	8E	8D	2A	7E	7D	7C	
COM4	4E	4G	4B	3F	3G	3B	2F	2G	2B	1F	1G	1A	1B
COM5		4D	4C	3E	3D	3C	2E	2D	2C	1E	1D	1C	

脚位图



No	Name	X	Y	No	Name	X	Y
----	------	---	---	----	------	---	---



微信公众号



扫码加微信

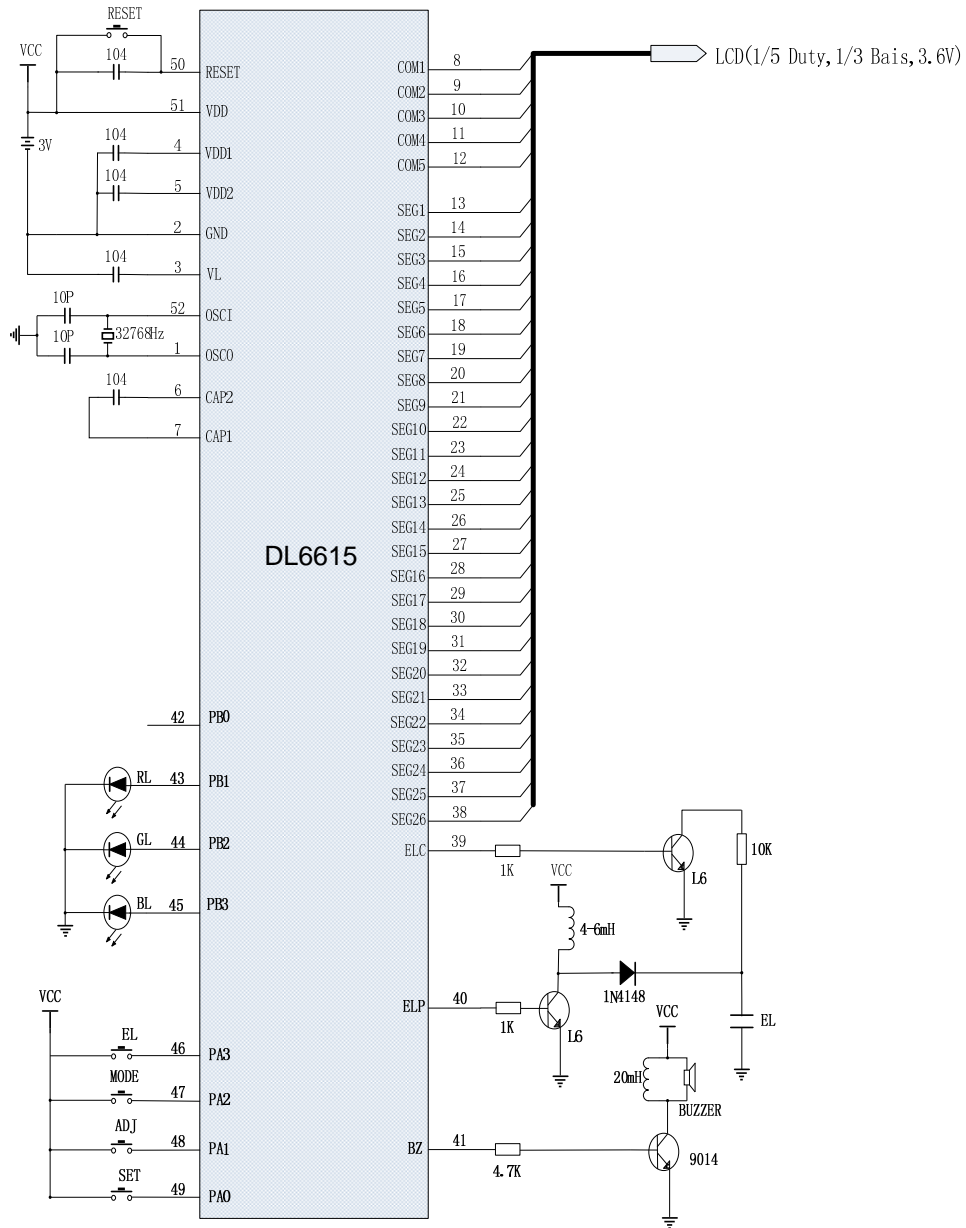
1	OSCO	77	1366	27	SEG15	1568	98
2	GND/TVD	98	1256/1181	28	SEG16	1568	208
3	VL	98	1086	29	SEG17	1568	313
4	VDD1	98	986	30	SEG18	1568	418
5	VDD2	98	886	31	SEG19	1568	523
6	CAP2	98	786	32	SEG20	1568	628
7	CAP1	98	686	33	SEG21	1568	733
8	COM1	98	586	34	SEG22	1568	838
9	COM2	98	486	35	SEG23	1568	943
10	COM3	98	386	36	SEG24	1568	1048
11	COM4	98	286	37	SEG25	1568	1153
12	COM5	98	186	38	SEG26	1568	1258
13	SEG1	98	82	39	ELC	1586	1366
14	SEG2	203	98	40	ELP	1486	1366
15	SEG3	308	98	41	BZ	1386	1366
16	SEG4	413	98	42	PB0	1282	1366
17	SEG5	518	98	43	PB1	1176	1366
18	SEG6	623	98	44	PB2	1071	1366
19	SEG7	728	98	45	PB3	966	1366
20	SEG8	833	98	46	PA3	861	1366
21	SEG9	938	98	47	PA2	756	1366
22	SEG10	1043	98	48	PA1	651	1366
23	SEG11	1148	98	49	PA0	546	1366
24	SEG12	1253	98	50	RESET	441	1366
25	SEG13	1358	98	51	TVP/VDD	272/331	1366
26	SEG14	1463	98	52	OSCI	176	1366



微信公众号



扫码加微信



注: IC 衬底接 GND

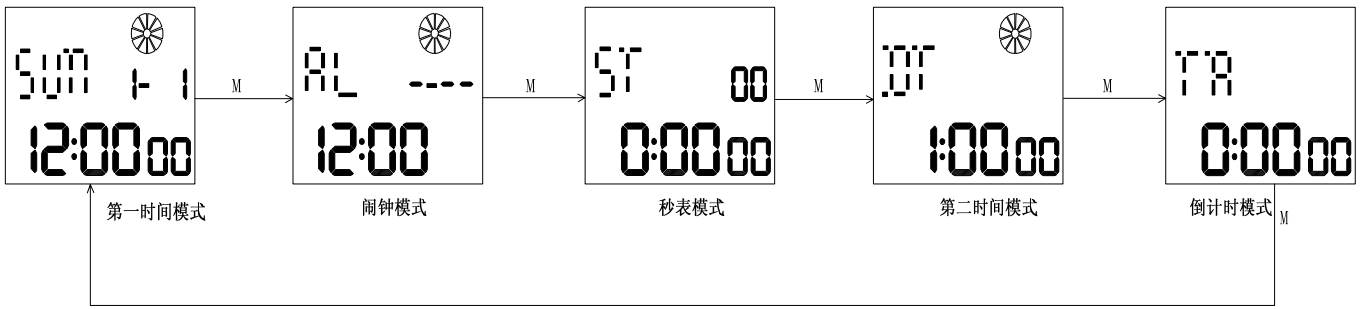
设置顺序和操作



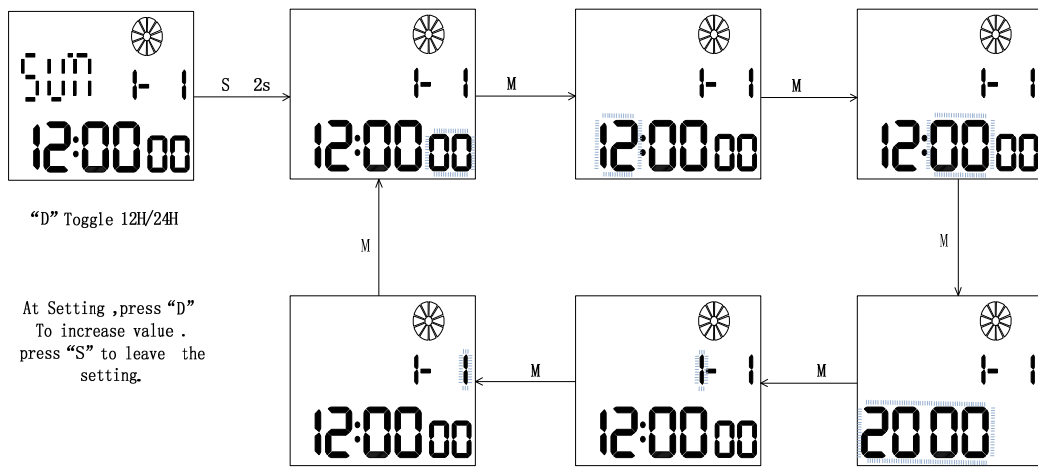
微信公众号



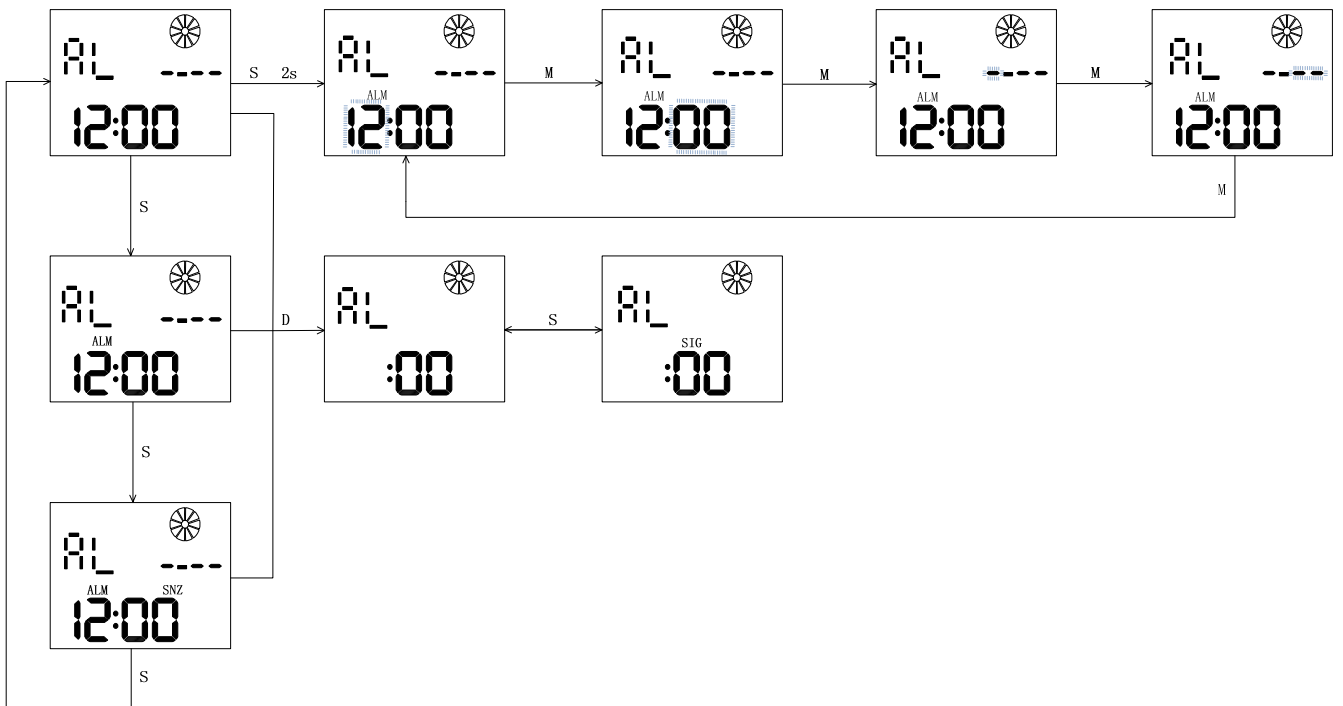
扫码加微信



### 第一时间设置



### 闹钟设置



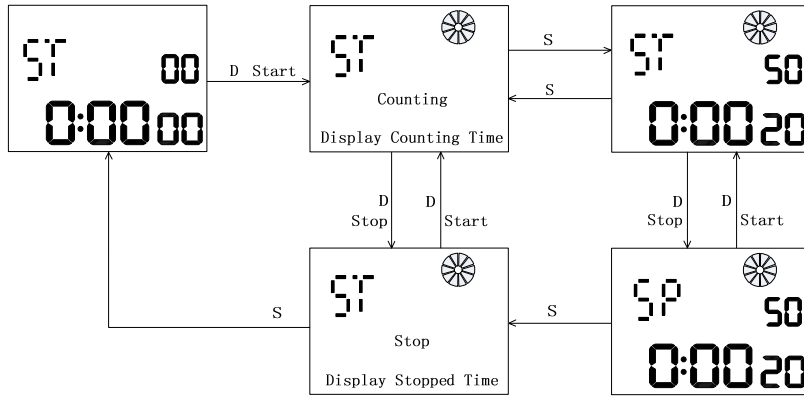
### 秒表模式



微信公众号



扫码加微信

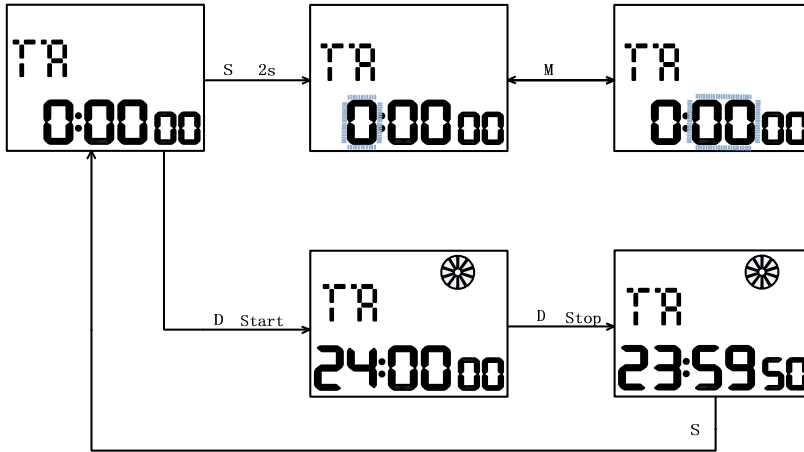


第二时间设置



按“D”键调时间,按“S”键退出设定

倒计时模式



注： D 指代 ADJ 按键，S 指代 SET 按键，M 指代 MODE 按键，L 指代 EL 按键。

注意事项：

1. 以上资料如有更新，将不另行通知，请用户在使用前先确认手中的资料是否为最新版本！
2. 此资料推荐的应用电路仅供参考，用户可根据各自产品的应用特点加以改进，对于应用不当造成的产品问题，我司将不承担任何责任。