

三灯渐明渐暗 闪光灯IC

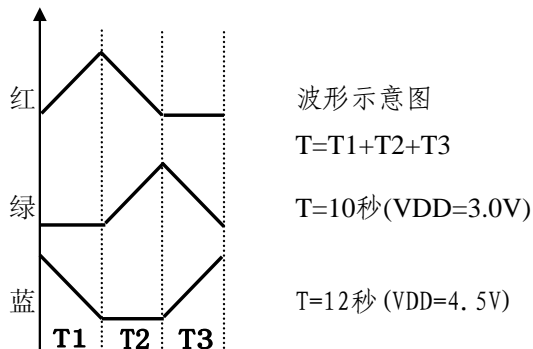
DL6227

1 功能及应用特性描述: (FUNCTION & FEATURES)

版本: 80513

- ◆ 渐明渐暗循环, 负输出, 上电闪。
- ◆ SW为ON/OFF按键, 负触发。

- ◆ 内置震荡电阻, 可外加震荡电阻调频。
- ◆ 花样如下: (周期T约12秒, VDD=4.5V)
红蓝、红绿、绿蓝。



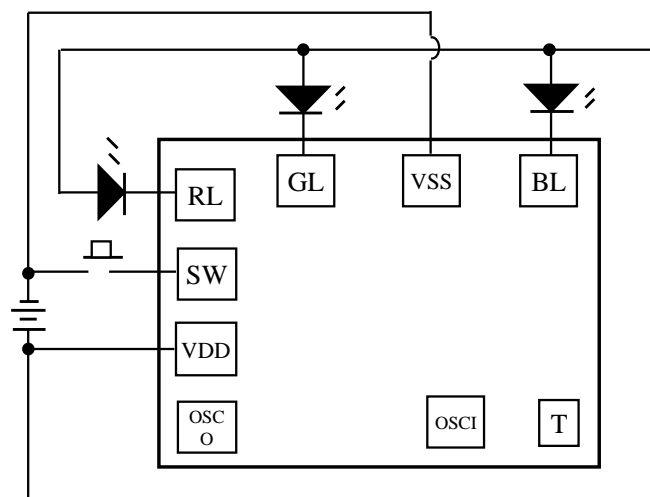
2 应用范围:

妆饰、礼品闪光灯、玩具等

3 电特性: (ELECTRICAL CHARACTERISTICS)

PARAMETER	Symbol	Conditions	Min.	Type	Max.	Unit
Operating voltage 工作电压	VDD		3	4.5	4.8	V
Standby current 静态电流	IDD				2	uA
Operating current 工作电流	IOP				0.8	mA
Driving current 输出电流	IOI		10			mA
LED Frequency 闪烁频率	FLED	+/-30%				Hz
Storage temperature 储存温度	ISTG		-40		125	°C
Operating temperature 工作温度	Temp		0	25	60	°C

4 应用电路:



NAME	DESCRIPTION
T1	内部测试
OSCI	震荡输入
OSCO	震荡输出
VDD	电源正极
SW	按键输入
RL	红色LED输出脚
GL	绿色LED输出脚
VSS	电源负极
BL	蓝色LED输出脚

注: THE IC SUBSTRATE SHOULD BE CONNECTED TO VDD(IC衬底接正极)

* 以上资料仅供参考, 如有修改, 恕不另行通知!