



深圳市晶峰达电子科技有限公司
东莞市琪芯电子有限公司

电话:13798528768,0769-81555915 传真:85338927
邮箱:info@jfd-ic.com, QQ:1873357672
网址:www.jfd-ic.com MSN:aleafuyzf@hotmail.com
Skype:jumfuyu 阿里旺旺:晶峰达电子科技

DL5572

8 位中文讲话计算器

▲ 简介

- ★ 工作电压3V。
- ★ 外部应用电路极为精简，可降低生产成本。
- ★ PWM声音输出直接推动8Ω~64Ω喇叭，建议使用32/64Ω喇叭。
- ★ 全功能8位说话计算器。
- ★ 显示与播报时间。
- ★ 12小时制时间可显示时、分与秒。
- ★ 日历功能，显示公历日期。
- ★ 显示闹铃时间。
- ★ 一组闹铃功能，闹铃声可选择播放Melody歌曲或DiDiDi声。
- ★ 有20首优美动听的Melody歌曲可选择作为闹铃声。
- ★ 闹铃声为DiDiDi声时全长响一分钟。
- ★ 算术24点游戏，含”无解”运算。
- ★ LCD面板为1/3 duty, 1/3bias, 工作电压3V。
- ★ LCD面板为3COM x 25SEG, 带11个旗标。
- ★ 总共有27个输入按键，客户可视实际需要选用。
- ★ 静音按键，重报按键，语音播报百分比运算。
- ★ 8位说话计算器功能：
 - 基本运算：+、-、×、÷、记忆、百分比。
 - +、-、×、÷ 运算有连算功能。
 - 其它功能：→、00、+/-、重报。
 - 运算结果可选择播报单位或不播报单位。



▲ 按键说明

- Reset** : 复位键
- Time/Date** : 进入时间模式/进入日期模式
- Alarm/24Point** : 进入闹铃模式/进入 24 点游戏模式
- AC** : 进入计算模式/计算全部清除键
- CE** : 清除错误 **+/-** : 正负转换键
- 00** : 快速增“0”键（按一下，同时出现 2 个“0”）
- [0~9]** : 数字键 **·/无解** : 小数点键/24 点游戏“无解”键。
- =** : 等于键
- Repeat** : 重报计算显示结果。
- Unit** : 计算单位选择/取消键
- Mute** : 静音选择/取消键
- 00→0** : 计算模式作退位键（萤幕值向右位移；删除最右方尾数）；
- %** : 百分比。
- M+/Up** : 计算模式作记忆加法键(可加上萤幕上的数值并独立记忆之)；
时间/日期/闹铃设置状态作上调键；
- M-/Down** : 计算模式作记忆减法键(可减去萤幕上的数值并独立记忆之)；
时间/日期/闹铃设置状态作下调键；
- MR/AL onoff** : 计算模式作叫出记忆式总值(未按 **MC** 键以前有效)；
时间/日期/闹铃模式作闹铃标志开关键。
- MC/SET** : 计算模式作记忆式消除； 时间/日期/闹铃模式作设置键。



▲ 操作说明

1. 时间设置:

- 正常时间模式下,按 $\boxed{\text{SET}}$ 键进入时设置(时闪烁),再按 $\boxed{\text{SET}}$ 键进入分设置(分闪烁),再按 $\boxed{\text{SET}}$ 键退出设置。数字闪烁期间按 $\boxed{\text{UP}}$ / $\boxed{\text{DOWN}}$ 键调整数值。设置重置则秒归零。
- 设置状态10秒无键操作响“嘀”一声自动退出设置。

2. 日期设置:

- 转入日期模式下,按 $\boxed{\text{SET}}$ 键进入年设置(年闪烁),再按 $\boxed{\text{SET}}$ 键进入月设置(月闪烁),再按 $\boxed{\text{SET}}$ 键进入日设置(日闪烁),再按 $\boxed{\text{SET}}$ 键退出设置。数字闪烁期间按 $\boxed{\text{UP}}$ / $\boxed{\text{DOWN}}$ 键调整数值。日期为2000年1月1日~2099年12月31日。
- 设置状态10秒无键操作响“嘀”一声自动退出设置。

3. 闹铃时间设置:

- 转入闹铃模式下,按 $\boxed{\text{SET}}$ 键进入时设置(时闪烁),再按 $\boxed{\text{SET}}$ 键进入分设置(分闪烁),再按 $\boxed{\text{SET}}$ 键退出设置。数字闪烁期间按 $\boxed{\text{UP}}$ / $\boxed{\text{DOWN}}$ 键调整数值。
- 设置状态10秒无键操作响“嘀”一声自动退出设置。
- 闹铃模式下按 $\boxed{\text{UP}}$ / $\boxed{\text{DOWN}}$ 键选择闹铃音乐,“0”为“嘀嘀”声,1~20为乐曲声。
- 闹铃时间到只要不是设置状态下皆可在当前画面响应闹铃。响闹铃“嘀嘀嘀”声为一分钟,乐曲声为曲段长。可按任意键停止闹铃声(不做其他动作)。

4. 24点游戏:

随机24点游戏。用数字键和 $\boxed{+}$ 、 $\boxed{-}$ 、 $\boxed{\times}$ 、 $\boxed{\div}$ 、 $\boxed{\text{无解}}$ 、 $\boxed{=}$ 等键进行24点游戏计算。

5. 计算模式:

一般加减乘除、百分比、记忆加、记忆减。计算结果可用 $\boxed{\text{Unit}}$ 键选择报单位或不报单位。



计算范例

	CALCULATION	OPERATION	DISPLAY
+	$456 + 10.67 = 466.67$	AC	0.
		456 +	456.
		10.67 =	466.67
-	$4 - 5 = -1$	4 -	4.
		5 =	负 1.
×	$400 \times 3345 = 1338000$	400 ×	400.
		3345 =	1338000.
÷	$32560 \div 300 = 108.53$	32560 ÷	32560.
		300 =	108.53333
CE	$23 \times 789 = 18147$	23 ×	23.
		489 CE	0.
		789	789.
		=	18147.
%	$1234 + (1234 \times 15/100) = 1419.1$	1234 +	1234.
		15 %	1419.1
	$(456/789) \times 100 = 57.794676$	456 ÷	456.
		789 %	57.794676
$2000 \times (12/100) = 240$	2000 ×	2000.	
	12 %	240.	
$2000 - (2000 \times 15/100) = 1700$	2000 -	2000.	
	15 %	1700.	
00→0	$123 \times 45 \times 7890 = 43671150$	AC 123 ×	123.
		45 ×	5535.
		7880	7880.
		00→0	788.
		00→0	78.
		90	7890.
=	43671150.		
±	$5 \times (-8) \div 4 = -10$	5 ×	5.
		8 ±	负 8.
		÷	负 40.
		4 =	负 10.



深圳市晶峰达电子科技有限公司
 东莞市琪芯电子有限公司

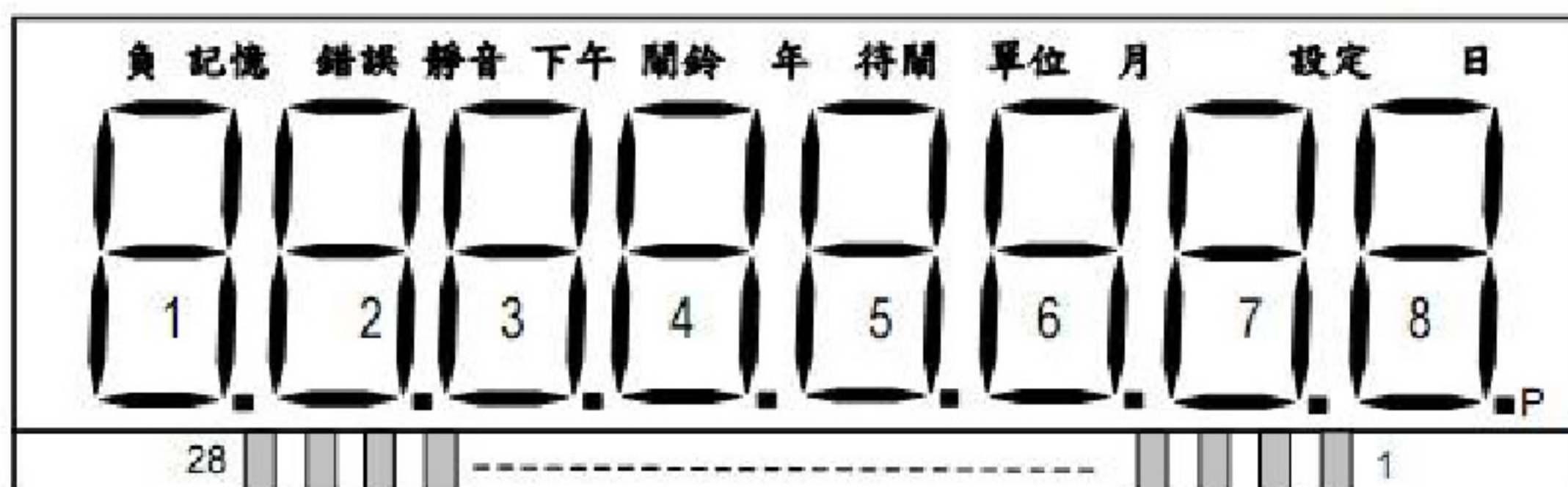
电话: 13798528768, 0769-81555915 传真: 85338927
 邮箱: info@jfd-ic.com, QQ: 1873357672
 网址: www.jfd-ic.com MSN: aleafuyzf@hotmail.com
 Skype: jumfuyu 阿里旺旺: 晶峰达电子科技

M	123 × 12 = 1476	MC 123 ×		123.
	+) 456 × 25 = 11400	12 M+	记忆	1476.
	12876	456 × 25 M+	记忆	11400.
	-) 456 × 16 = 7296	MR	记忆	12876.
	5580	456 × 16 M-	记忆	7296.
		MR	记忆	5580.
		MC		5580.

6. 其它:

- 有键音或报语音。无效键除外，如在时间模式的无效键 **REPEAT**、**%** 等等。
- 计算、时间或24点游戏可用 **Mute** 键选择静音开启或关闭，LCD上用“静音”标志。

LCD 图:



VLCD = 3.0V

PIN	1	2	3	4	5	6	7	8	9	10
				S44	S43	S42	S41	S40	S39	S38
			COM0		B8	G8	E8	B7	G7	E7
		COM1		年月日	P8	C8	D8	P7	C7	D7
	COM2			单位	设定	A8	F8	待闹	A7	F7
PIN	11	12	13	14	15	16	17	18	19	20
	S37	S36	S35	S34	S33	S32	S31	S30	S29	S28
	B6	G6	E6	B5	G5	E5	B4	G4	E4	B3
	P6	C6	D6	P5	C5	D5	P4	C4	D4	P3
	闹铃	A6	F6	下午	A5	F5	静音	A4	F4	错误
PIN	21	22	23	24	25	26	27	28		
	S27	S26	S25	S24	S15	S14	S13	S12		
	G3	E3	B2	G2	E2	B1	G1	E1		
	C3	D3	P2	C2	D2	P1	C1	D1		
	A3	F3	记忆	A2	F2	负	A1	F1		



深圳市晶峰达电子科技有限公司

东莞市琪芯电子有限公司

电话:13798528768,0769-81555915 传真:85338927

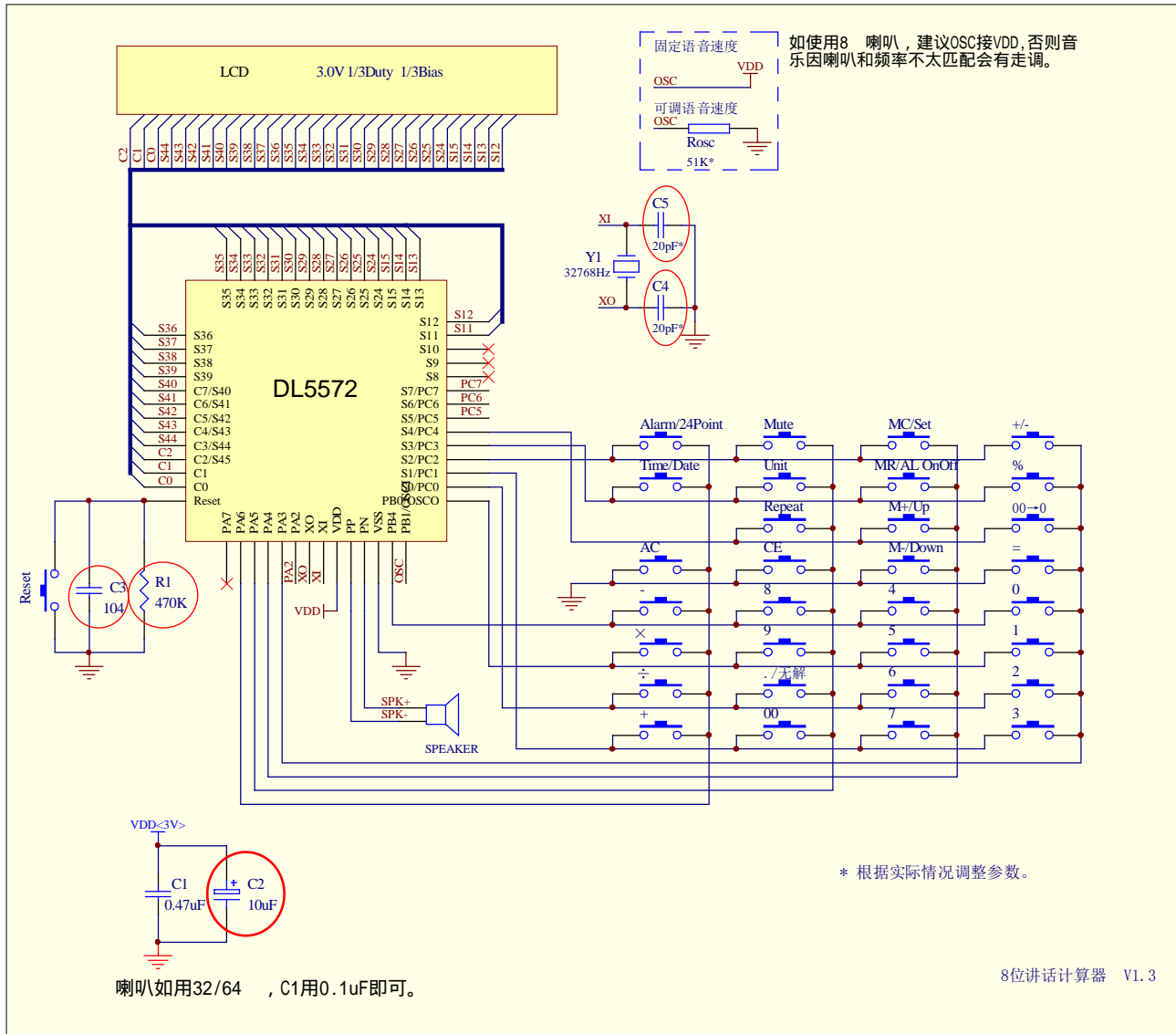
邮箱:info@jfd-ic.com,QQ:1873357672

网址:www.jfd-ic.com MSN:aleafuyzf@hotmail.com

Skype:jumfuyu 阿里旺旺:晶峰达电子科技

8 位中文讲话计算器

线路图:



注:

- 1、C1 一定要加, 且要离 IC 越近越好。
- 2、470K 电阻, 10U (C2) 电容, 可不接。(C2 的作用主要是防止讲话时屏闪——因讲话时功耗高, 如无此现象, 就不用加了。如不加 10U, 470K 也不用加了)。
- 3、C3 如布板合理, 可不加, 建议 PCB 先设计出来。
- 4、PCB 布线合理, 时间准度要求不高, C4、C5 可不加 (建议 PCB 先设计出来)。



深圳市晶峰达电子科技有限公司
东莞市琪芯电子有限公司

电话:13798528768, 0769-81555915 传真:85338927
邮箱:info@jfd-ic.com, QQ:1873357672
网址:www.jfd-ic.com MSN:aleafuyzf@hotmail.com
Skype:jumfuyu 阿里旺旺:晶峰达电子科技

8 位中文讲话计算器

- 5、Rosc 可不接，选用内部振荡（具体参看电路）。
- 6、Speaker 建议使用 32Ω/64Ω喇叭，如使用 8Ω见 2 项说明和电路。

Pads Assignment

No.	Name	X	Y	No.	Name	X	Y	No.	Name	X	Y
1	PA6	-767.70	723.60	21	S6_PC6_ELO	-147.60	-723.60	41	S34	767.70	391.50
2	PA5	-767.70	615.60	22	S7_PC7_EL1	-48.60	-723.60	42	S35	767.70	496.80
3	PA4_REM	-767.70	512.10	23	S8	50.40	-723.60	43	S36	767.70	602.10
4	PA3	-767.70	408.60	24	S9	149.40	-723.60	44	S37	767.70	723.60
5	PA2	-767.70	306.90	25	S10	248.40	-723.60	45	S38	658.80	723.60
6	XO	-767.70	212.40	26	S11	347.40	-723.60	46	S39	555.75	723.60
7	XI	-767.70	117.90	27	S12	446.40	-723.60	47	S40_C7	452.25	723.60
8	VDD	-767.70	23.40	28	S13	545.40	-723.60	48	S41_C6	352.80	723.60
9	PP	-767.70	-71.10	29	S14	646.20	-723.60	49	S42_C5	253.80	723.60
10	PN	-767.70	-165.60	30	S15	767.70	-723.60	50	S43_C4	154.80	723.60
11	VSS	-767.70	-260.10	31	S24	767.70	-597.60	51	S44_C3	55.80	723.60
12	PB4	-767.70	-359.10	32	S25	767.70	-480.60	52	S45_C2	-43.20	723.60
13	PB1_OSCI	-767.70	-471.61	33	S26	767.70	-375.30	53	C1	-142.20	723.60
14	PB0_OSCO	-767.70	-597.60	34	S27	767.70	-275.40	54	C0	-241.20	723.60
15	S0_PC0_CC0	-767.70	-723.60	35	S28	767.70	-180.90	55	RESETB	-340.20	723.60
16	S1_PC1_CC1	-647.10	-723.60	36	S29	767.70	-86.40	56	PA7_INTX	-439.20	723.60
17	S2_PC2_V1	-543.60	-723.60	37	S30	767.70	8.10				
18	S3_PC3_V2	-444.60	-723.60	38	S31	767.70	102.60				
19	S4_PC4	-345.60	-723.60	39	S32	767.70	197.10				
20	S5_PC5	-246.60	-723.60	40	S33	767.70	291.60				

*The IC substrate should be connected to Vss in the PCB layout artwork.

