

简介：（兼容 CASIO 财务办公用所有机型）

DL5516

一、 汇率、税率功能

二、 双记忆（MI MII GT）

三、 1.5V 低功耗

四、 8-10-12 位显示快速按键

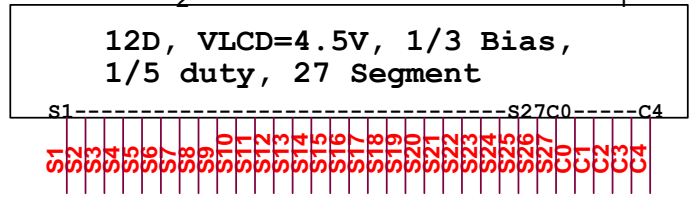
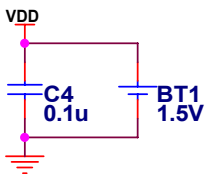
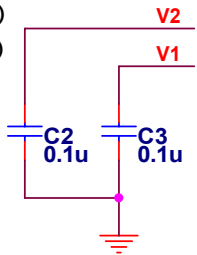
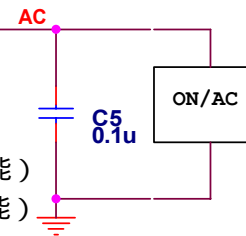
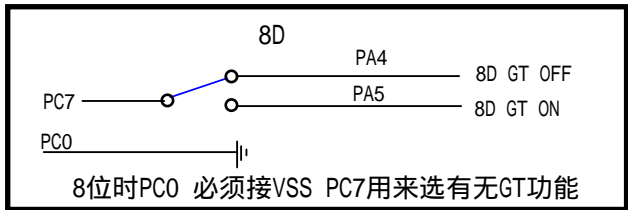
五、 K 功能

六、 + - × ÷ 显示

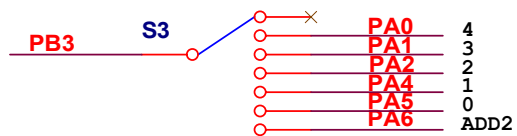
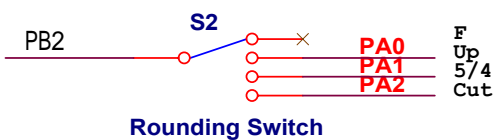
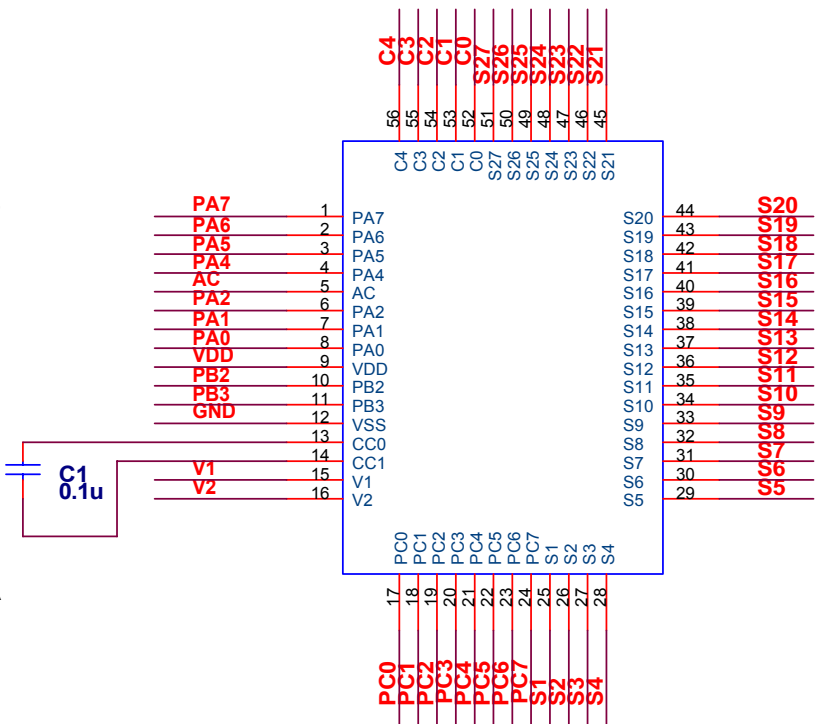
七、 HMS功能

八、 如用太阳能，请用RESET（具有开机功能）做开机，以保证电池断电时而光线够的时候，可以正常开启计算器

(不管用否[ON/AC] C5最好接上)
ON/AC=RESET



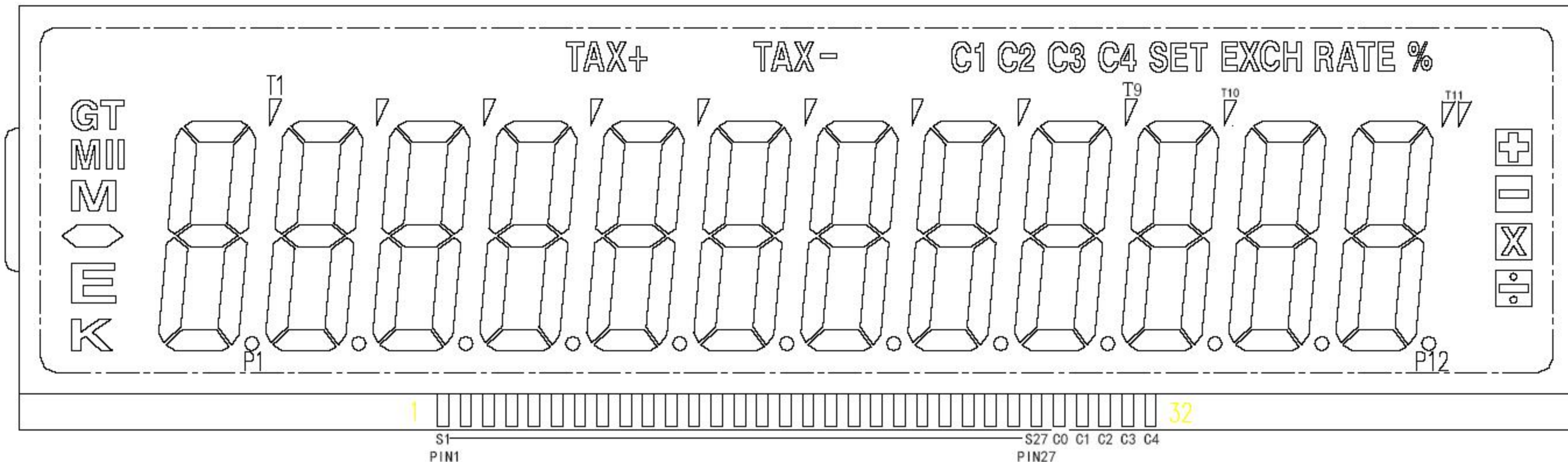
		TAX-	TAX RATE TAX+	RATESET %	SET	SET %	GT		PA0
		M +	M -	M RC	EXRATE/C4 MC	%	Sqrt		PA1
		MODE M/EX	C1 M+	EXRATE/C2 M-	EXRATE/C3 MRC	EXRATE/C3 MR	/		PA2
		IT	-->	7	8	9	x		PA4
开机A		OFF	+/-	4	5	6	-		PA5
开机B			MU	1	2	3	+		PA6
ON/AC.C	HMS		C	0	00	.	=		PA7



- 1: R2可不接
 - 2: 开机A等同普通计算器ON/C (不清M和GT)
 - 3: 开机B等同普通计算器ON/C.CE (不清M和GT)
 - 4: C键等同普通计算器CE功能
- 注: 2、3项卡西欧无此功能。

Title 卡西欧财务办公用功能计算器		
Size A4	Document Number <Doc>	Rev A
Date: Wednesday, April 13, 2005	Sheet 1	of 1

8位请用8字第5位--第12位 10位请用8字第3位--第12位
其它显示需要哪些做哪些



1/5 DUTY 1/3BIAS 4.5V

显示效果

PIN	1	2	3	4	5	6	7	8	9	10	11	12	13	14	15	16
COM0	K	E	1D	P1	2D	P2	3D	P3	4D	P4	5D	P5	6D	P6	7D	P7
COM1		↔	1E	1C	2E	2C	3E	3C	4E	4C	5E	5C	6E	6C	7E	7C
COM2		M	1F	1G	2F	2G	3F	3G	4F	4G	5F	5G	6F	6G	7F	7G
COM3		MII	1A	1B	2A	2B	3A	3B	4A	4B	5A	5B	6A	6B	7A	7B
COM4		GT	TAX+	T1		T2	TAX	T3	(TAX)-	T4		T5	C1	T6	C2	T7

PIN	17	18	19	20	21	22	23	24	25	26	27	28	29	30	31	32
COM0	8D	P8	9D	P9	10D	P10	11D	P11	12D	P12		COM0	/	/	/	/
COM1	8E	8C	9E	9C	10E	10C	11E	11C	12E	12C	/	/	COM1	/	/	/
COM2	8F	8G	9F	9G	10F	10G	11F	11G	12F	12G	x	/	/	COM2	/	/
COM3	8A	8B	9A	9B	10A	10B	11A	11B	12A	12B	-	/	/	/	COM3	/
COM4	C3	T8	C4	T9	SET	T10	EXCH	RATE	%	T11	+	/	/	/	/	COM4

卡西欧财务办公用功能机（具体功能见电路上的键盘）

可做 MS8T MS120TE JF120TE DF-120TE DM-1200TE DM-1200
SL200TE SL-210TE.....

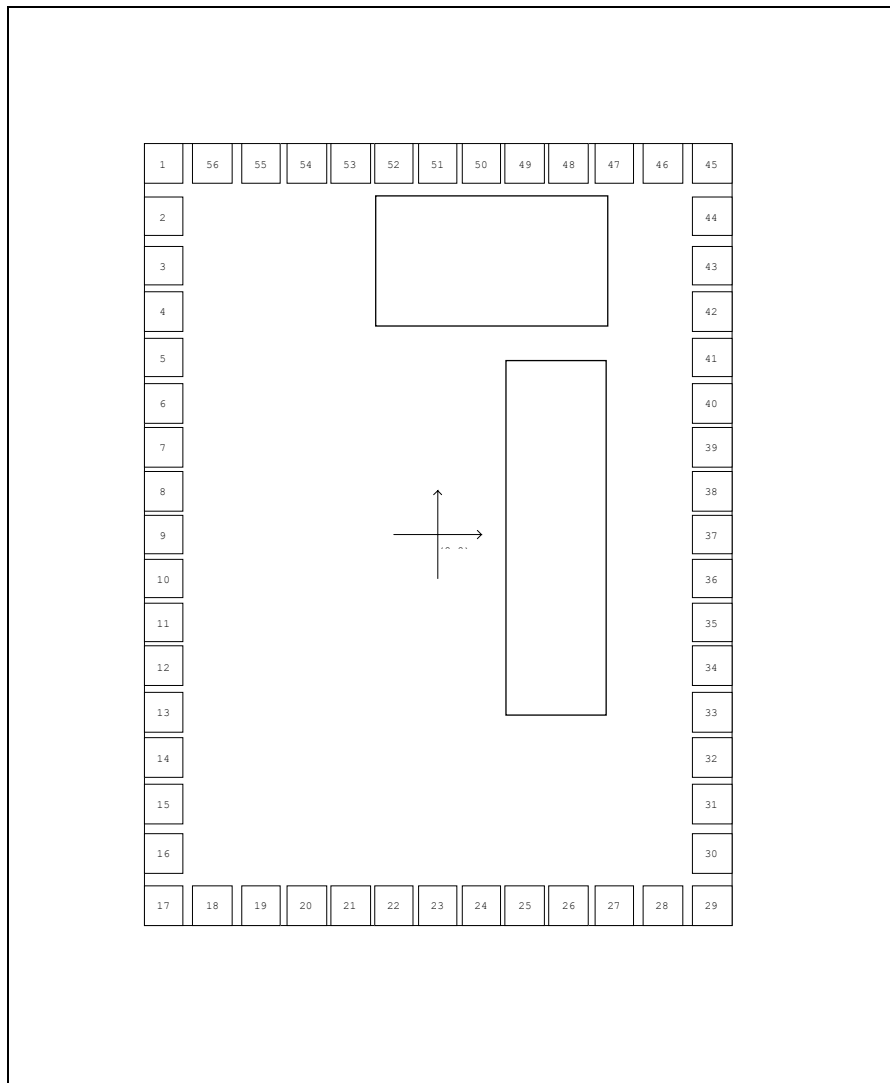
所有财务办公用 8-10-12 位机型

PAD

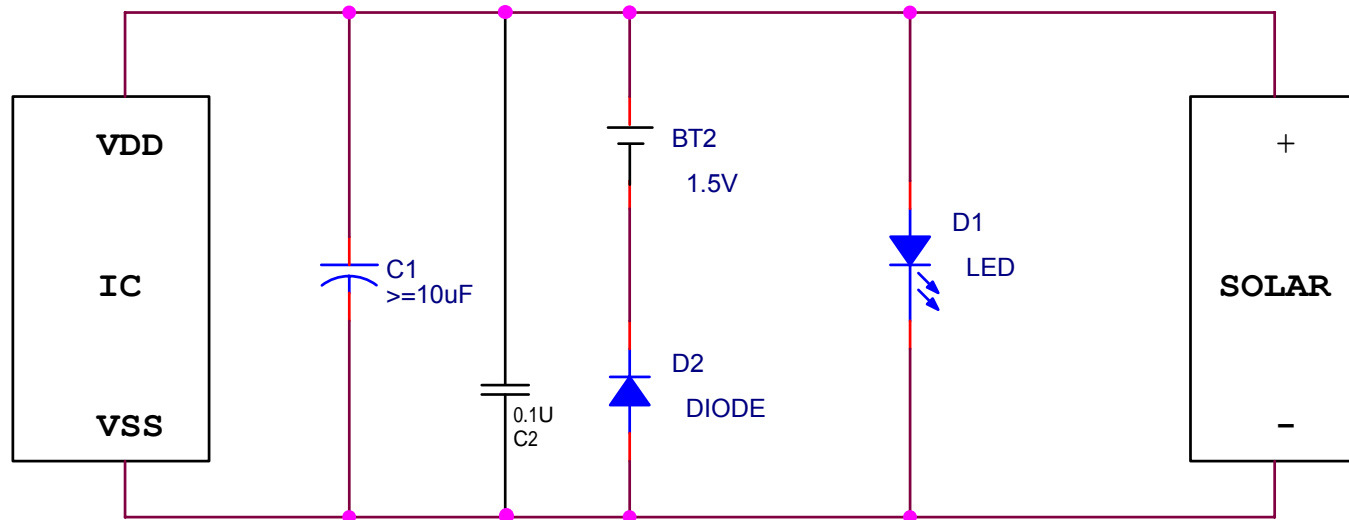
DL5516 Pad assignment:

#	Name	X	Y	#	Name	X	Y	#	Name	X	Y
1	PA7	-627.7	847.7	20	PC3	-300	-847.7	39	S15	627.7	200
2	PA6	-627.7	728	21	PC4	-200	-847.7	40	S16	627.7	300
3	PA5	-627.7	615	22	PC5	-100	-847.7	41	S17	627.7	405
4	PA4	-627.7	510	23	PC6	0	-847.7	42	S18	627.7	510
5	AC	-627.7	405	24	PC7	100	-847.7	43	S19	627.7	615
6	PA2	-627.7	300	25	S1	200	-847.7	44	S20	627.7	728
7	PA1	-627.7	200	26	S2	300	-847.7	45	S21	627.7	847.7
8	PA0	-627.7	100	27	S3	405	-847.7	46	S22	515	847.7
9	VDD	-627.7	0	28	S4	515	-847.7	47	S23	405	847.7
10	PB2	-627.7	-100	29	S5	627.7	-847.7	48	S24	300	847.7
11	PB3	-627.7	-200	30	S6	627.7	-728	49	S25	200	847.7
12	VSS	-627.7	-300	31	S7	627.7	-615	50	S26	100	847.7
13	CC0	-627.7	-405	32	S8	627.7	-510	51	S27	0	847.7
14	CC1	-627.7	-510	33	S9	627.7	-405	52	C0	-100	847.7
15	V1	-627.7	-615	34	S10	627.7	-300	53	C1	-200	847.7
16	V2	-627.7	-728	35	S11	627.7	-200	54	C2	-300	847.7
17	PC0	-627.7	-847.7	36	S12	627.7	-100	55	C3	-405	847.7
18	PC1	-515	-847.7	37	S13	627.7	0	56	C4	-515	847.7
19	PC2	-405	-847.7	38	S14	627.7	100				

The IC substrate should be connected to Vss in the PCB layout artwork



太阳能电路



注明：C1 \geq 10uF意思是C1大于等于10uF，如LCD面积大，建议配大一些的电容器，特性会好很多。

C2如电源正负极已加0.1U，此处就不用加了（同一个电容）。

Title		太阳能电路	
Size			
Date:		1	of 1