



DL471X-NNN

General Description

The DL471X-NNN series IC are dedicated for 12-Digit Dual-Language Talking Calculator applications with full functions of 12-digit talking calculator, Gregorian calendar and digital LCD alarm clock. It has better production quality and relatively lower overall production costs which makes DL471X is one of the best 12-Digit Dual-Language Talking Calculator IC for customers.

功能：

- 工作電壓 3V。
- IC 電壓範圍 2.4V~4.5V。
- 工作時極為省電。
- 外部應用電路極為精簡，可降低生產成本。
- 聲音輸出為 PWM 方式，可直接推動 8/16/32/64Ω 喇叭。
- 全功能 12 位說話計算機。
- 內建兩種語言。
- 計算機模式下按 DATE/Language 鍵可自由切換使用的語言。
- 計算機模式下按 GUEST 鍵會以另一語言播報計算結果。
- 計算機運算結果可選擇播報單位或不播報單位。
- 顯示時間，時分秒，不播報。
- 顯示鬧鈴時間，時分，不播報。
- 顯示日期，年月日，不播報。
- 時間顯示可切換 12 與 24 小時制顯示。
- 一組鬧鈴功能。
- 鬧鈴聲音 DiDiDi，鬧響時音量漸大且持續一分鐘。
- 聲音輸出音量可調整，分為大聲、小聲與無聲(靜音)三種，由音量按鍵切換。
- LCD 面板：4COM x 32SEG, 1/4 duty, 1/3bias, LCD 工作電壓 4.5V。
- 總共有 32 個輸入按鍵，客戶可視實際需要選用。
- 音量按鍵，重報按鍵，語音播報百分比運算。
- 12 位說話計算機功能：
 - ∞ 基本運算：+、-、×、÷、記憶、百分比。
 - ∞ 其他功能：→、00、√、GUEST。
 - ∞ 運算結果可選擇播報單位或不播報單位。

Standard Code Line Up

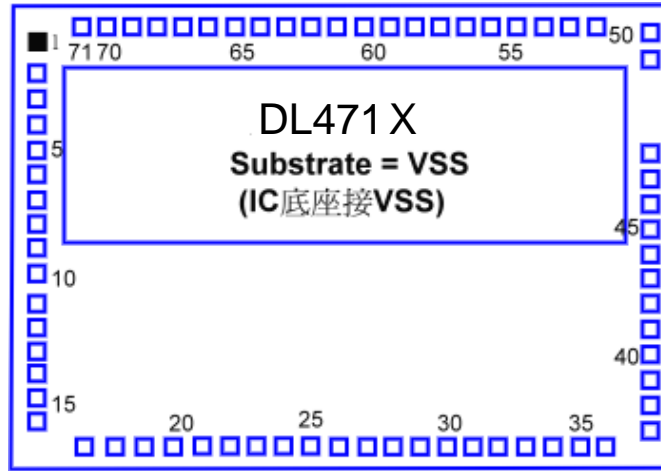
Code	Product	Available	Suggest Rosc value
DL471X-0105	12 位中文/英文說話計算機	Now	620Kohm
DL471X-0119	12 位中文/越南文說話計算機	Now	620Kohm
DL471X-0121	12 位中文/韓文說話計算機	Now	620Kohm
DL471X-0509	12 位英文/日文說話計算機	Now	620Kohm
DL471X-0512	12 位英文/葡萄牙文說話計算機	Now	620Kohm
DL471X-0515	12 位英文/西班牙文說話計算機	Now	620Kohm
DL471X-0516	12 位英文/義大利文說話計算機	Now	620Kohm
DL471X-0517	12 位英文/法文說話計算機	Now	620Kohm



DL471X-NNN

十二位雙語說話計算機 IC

Bonding/Dice Diagram



Bonding Pad

Pad	Name	Pad	Name	Pad	Name	Pad	Name	Pad	Name
1	VSS	16	VDD	31	P22	46	NC	61	SEG13
2	SEG24	17	VDD2	32	P23	47	X1	62	SEG14
3	SEG25	18	CUP1	33	P40	48	X2	63	SEG15
4	SEG26	19	CUP2	34	P41	49	SEG1	64	SEG16
5	SEG27	20	VSS	35	P42	50	SEG2	65	SEG17
6	SEG28	21	VDD3	36	P43	51	SEG3	66	SEG18
7	SEG29	22	SP1	37	VSS	52	SEG4	67	SEG19
8	SEG30	23	VSS3	38	P00	53	SEG5	68	SEG20
9	SEG31	24	SP2	39	P01	54	SEG6	69	SEG21
10	SEG32	25	VDD3	40	P02	55	SEG7	70	SEG22
11	COM1	26	VDD	41	P03	56	SEG8	71	SEG23
12	COM2	27	ROSC	42	P10	57	SEG9		
13	COM3	28	RESET	43	P11	58	SEG10		
14	COM4	29	P20	44	P12	59	SEG11		
15	VDD1	30	P21	45	P13	60	SEG12		

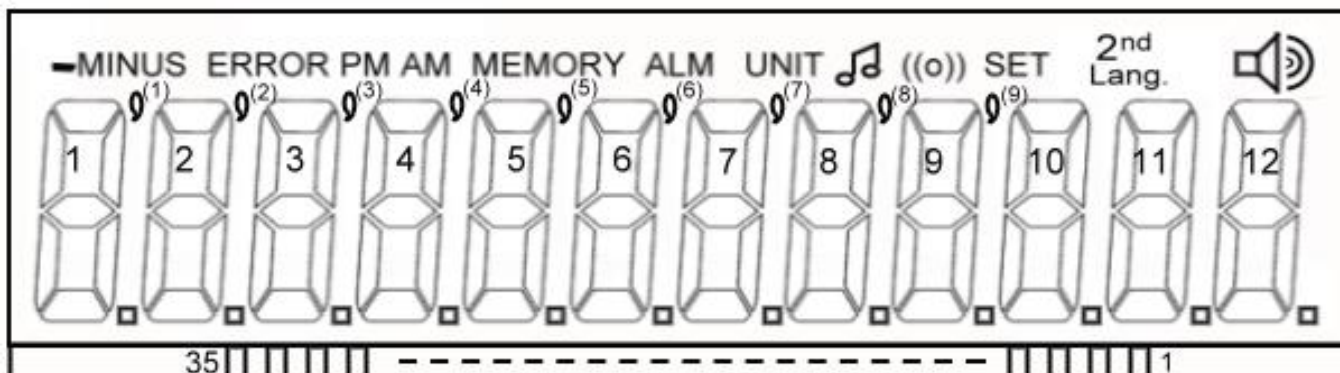
Pad Description

Pad No.	Signal	Pads	I/O	Function
1,20,37	VSS	3	Power	Negative power supply
16,26	VDD	2	Power	Positive power supply
2-10	SEG24-32	9	O	Segment outputs for LCD panel
11-14	COM1-4	4	O	Common plate for LCD panel
15,17	VDD1, VDD2	2	Power	Positive power supply
18-19	CUP1, CUP2	2	I	Voltage capacitor for LCD panel
21,25	VDD3	1	Power	Positive power supply
22,24	SP1,SP2	2	O	Audio output PWM driver 1,2
23	VSS3	1	Power	Negative power supply
27	ROSC	1	I	Oscillator resistor input for voice playback function
28	RESET	1	I	System reset
29-32	P20-P23	4	IO	IO port 2 for matrix triggers
33-36	P40-P43	4	IO	IO port 4 for matrix triggers
38-41	P00-P03	4	IO	IO port 0 for matrix triggers
42-45	P10-P13	4	IO	IO port 1 for matrix triggers
46	NC	1	NC	No connection
47-48	X1,X2	2	I	Crystal oscillator input, output for 32768Hz
49-71	SEG1-SEG23	23	O	Segment outputs for LCD panel

DL471X-NNN

十二位雙語說話計算機 IC

LCD Information



LCD Format :

PIN	1	2	3	4	5(s31)	6	7	8	9	10	11	12	13	14	15	16	17
				COM1			(6)	12A	12F	11A	11F	10A	10F	9A	9F	8A	8F
			COM2				(7)	12B	12G	11B	11G	10B	10G	9B	9G	8B	8G
		COM3				SET	(8)	12C	12E	11C	11E	10C	10E	9C	9E	8C	8E
	COM4				2 nd Lang.		(9)	12H	12D	11H	11D	10H	10D	9H	9D	8H	8D
18	19	20	21	22	23	24	25	26	27	28	29	30	31	32	33	34	35(s1)
7A	7F	6A	6F	5A	5F	4A	4F	3A	3F	2A	2F	1A	1F	(1)		M	-
7B	7G	6B	6G	5B	5G	4B	4G	3B	3G	2B	2G	1B	1G	(2)	(5)	ALM	E
7C	7E	6C	6E	5C	5E	4C	4E	3C	3E	2C	2E	1C	1E	(3)		UNIT	PM
7H	7D	6H	6D	5H	5D	4H	4D	3H	3D	2H	2D	1H	1D	(4)	((o))		AM

Note: 此 LCD layout 與 DL381 X-NNN 的 LCD 相容, 差別是此 LCD 比 DL381X-NNN 的 LCD 多了 SEG31 上的 1 個 icon: 。

Absolute Maximum Rating :

Item	Symbol	Condition
DC Supply Voltage	V _{DD}	2.2V~5V for 2~3 batteries
Operating Temperature	T _A	0°C~+60°C
Storage Temperature	T _{STO}	-55°C~+125°C

DC Characteristics at 3.0 Vdd :

Symbol	Name	Valid	Min.	Typ.	Max.	Unit	Remarks
I _{sb}	Stand by	V _{dd}	-	15	-	uA	
I _{op}	Operation I	V _{dd}	-	0.2	-	mA	
I _{ohv}	Output high I	P2	-	5	-	mA	
I _{oLv}	Output low I	P2	-	7	-	mA	
D F/F	Frequency stability		-5	-	5	%	[Fosc(3.0V)-Fosc(2.4V)]/Fosc(3.0V)
D F/F	Frequency variation		-10	-	10	%	

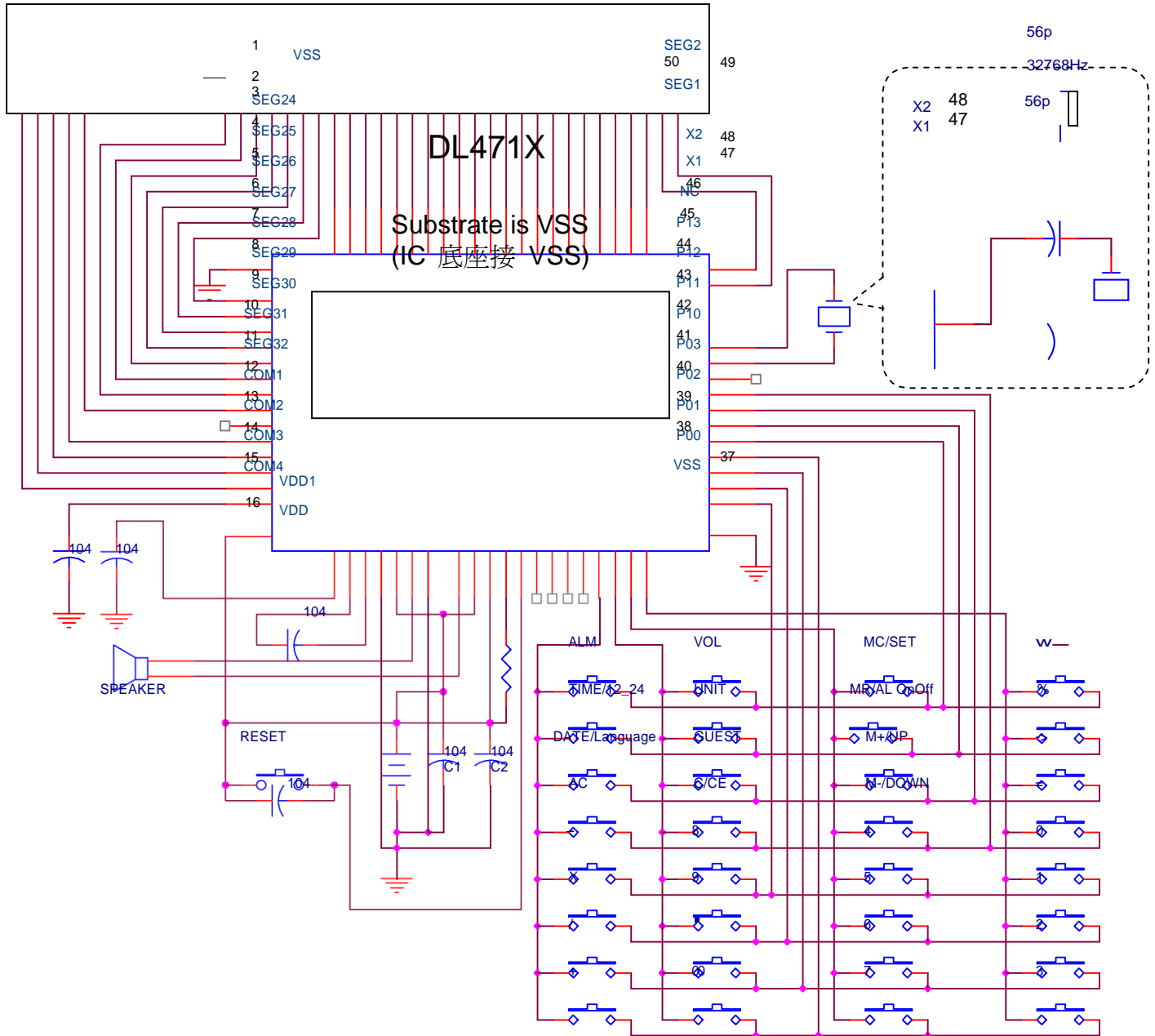


DL471X-NNN

Application Circuit (使用DL471XLCD) :

1/3 Bias, 1/4 Duty, 4COM x 31SEG, 4.5V LCD

電路說明: 針對少部分振盪特性與本 IC 較不匹配的振盪晶體請在 X1, X2 端串接 56pF 電容, 如下圖所示。一般特性的振盪晶體不需要。

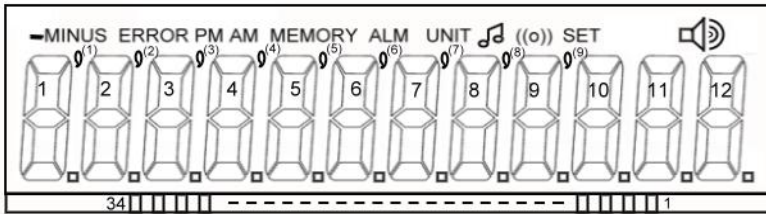


電路說明:

- 1) LCD 接法為: LCD 的 SEG1~SEG31 接到 IC 的 SEG1~SEG31 (IC 的 SEG32 空接), LCD 的 COM1~COM4 接到 IC 的 COM1~COM4。若使用 DL381X-NNN 的 LCD, 則 IC 的 SEG31 與 SEG32 均需空接, 如下頁電路圖所示。
- 2) PWM 輸出直接推動 8Ω、16Ω 或 64Ω 喇叭, 建議使用 64Ω 喇叭可得較佳收音效果, 如使用 8Ω 喇叭則需視 PCB layout 情況而將 C2 加大。
- 3) 產品機殼上安放喇叭的位置要在機殼的上半部且喇叭開口要朝上, 不要朝下, 喇叭開口朝下會降低產品的收音效果。
- 4) PCB 上電源 VDD3 和 VDD 互相獨立不相接, 各自接到電源“+”極。電源 VDD 和 VSS 間及 VDD3 和 VSS3 間的電容不可省略。
- 5) 計算機模式下按 DATE/Language 鍵可自由切換使用的語言; 計算機模式下按 GUEST 鍵會以另一種語言播報計算結果。



十二位雙語說話計算機 IC



PIN	1	2	3	4	5(s30)	6	7	8	9	10
				COM1	(6)	12A	12F	11A	11F	
			COM2		GT	(7)	12B	12G	11B	11G
		COM3			SET	(8)	12C	12E	11C	11E
	COM4				(9)	12H	12D	11H	11D	

11	12	13	14	15	16	17	18	19	20	21	22	23	24	25	26	27	28	29	30	31	32	33	34(s1)
10A	10F	9A	9F	8A	8F	7A	7F	6A	6F	5A	5F	4A	4F	3A	3F	2A	2F	1A	1F	(1)		M	-
10B	10G	9B	9G	8B	8G	7B	7G	6B	6G	5B	5G	4B	4G	3B	3G	2B	2G	1B	1G	(2)	(5)	ALM	E
10C	10E	9C	9E	8C	8E	7C	7E	6C	6E	5C	5E	4C	4E	3C	3E	2C	2E	1C	1E	(3)		UNIT	PM
10H	10D	9H	9D	8H	8D	7H	7D	6H	6D	5H	5D	4H	4D	3H	3D	2H	2D	1H	1D	(4)	((o))	♪	AM

Application Circuit -2 (使用DL381X-NNN LCD 電路) :

1/3 Bias, 1/4 Duty, 4COM x 30SEG, 4.5V LCD

電路說明：針對少部分振
 盪特性與本 IC 較不匹配的
 振盪晶體請要在 X1, X2
 端串接 50pF 電容，如下圖
 所示。一般特性的振盪晶體
 不需要。

