



一、性能介绍

- 1、快速 10/12
- 2、1.5 伏（太阳能）供电 LCD 可显示 “+-×÷=”
- 3、税率计算功能

二、按键说明

[0~9]: 数字键 [0, 0]: 两个 0 键 [.] : 小数点键 [+]: 加运算 [-]: 减运算 [×]: 乘运算 [÷]: 除运算 [=]: 等号运算 [根号]: 根号运算 [+/-]: 正负号 [→]: 退一格 [MR]: 读记忆 [MC]: 清除记忆 [MU]: 损益运算 [RESUM]: 利用此键开机后恢复上次关机前的状态 [CE]: 清除输入的数字 [GT]: 累计求和

[CE/C]: 有错误时清除错误, 无错误时清除屏幕显示的数字

[C/ON]: 开机和清除屏幕显示的数字 (不清记忆)

[AC/ON]: 开机和清除所有的值, 包括清除记忆

[EX]: 调换计算方向 [IC]: 配合 “+” 或 “-” 自累加減

[%]: 百分号运算 [RATE]: 用于设定税率

[TAX+]: 税后额运算了 [TAX-]: 税前额运算

[M+]: 在记忆运算模式下是记忆加功能

[M]: 在记忆运算模式下是记忆减功能

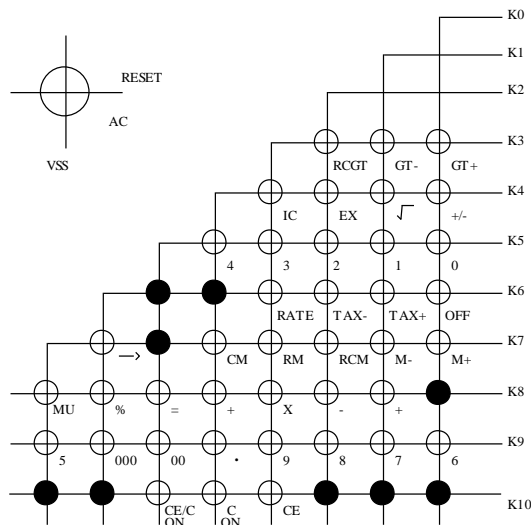
[MRC]: 在记忆运算模式下是记忆读和清除功能

说明: 按键一共有 40 个, 可根据生产的需要而取舍一些键。

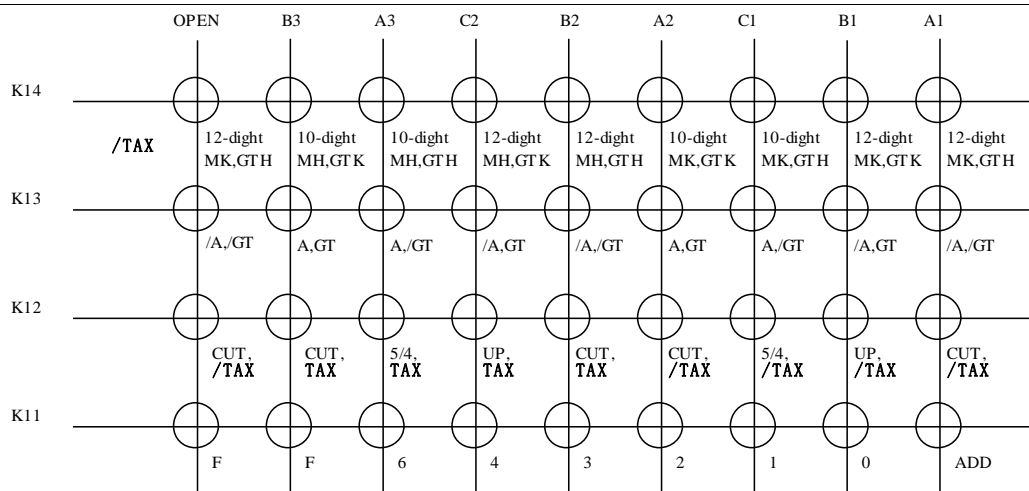
三、小数点位数的设定和四舍五入的选择

- 1、可选择小数点位数为 F: 浮动小数, 4, 2, 0: 固定有效小数位数, A: 自动进行两位小数的加减运算
- 2、可选择舍入方法为 UP, 5/4, DOWN

四、键盘定义



五、功能和 LCD 显示选择接线



K14: 选择 10 位/12 位; 关机后记忆内存数据保存 MH, 累加记忆内存数据保存 GTH; 关机后记忆内存清除 MK; 累加记忆内存数据保存 GTH。

K13: 选择/A 手动关机; A 自动关机; GT 累计求和; /GT 禁用累计求和

K12: 计算结果四舍五入开关接线 (cut,5/4,up); 选择税率功能 TAX, 和禁用税率功能

(1) 选择禁用税率功能/TAX 和累计求和功能 GT: LCD 可显示 “M, - (sign) ,ERROR,GT”

(2) 选择税率功能 TAX 和累计求和功能 GT: LCD 可显示 “M, - (sign) ,ERROR,GT, +-×÷=”如 K13 选/GT: lcd 可显示 “+-×÷=”

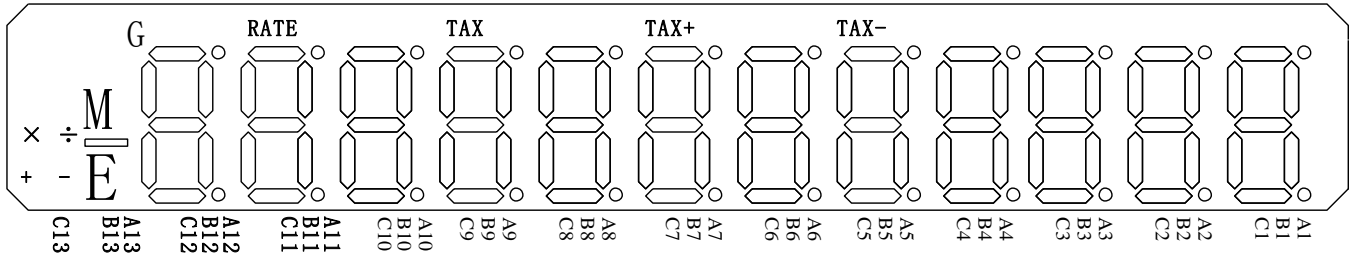
K11: 选择小数点设置及小数后保留位数 (F, 0, 1, 2, 3, 4, 6, ADD)

六、LCD 的真值表

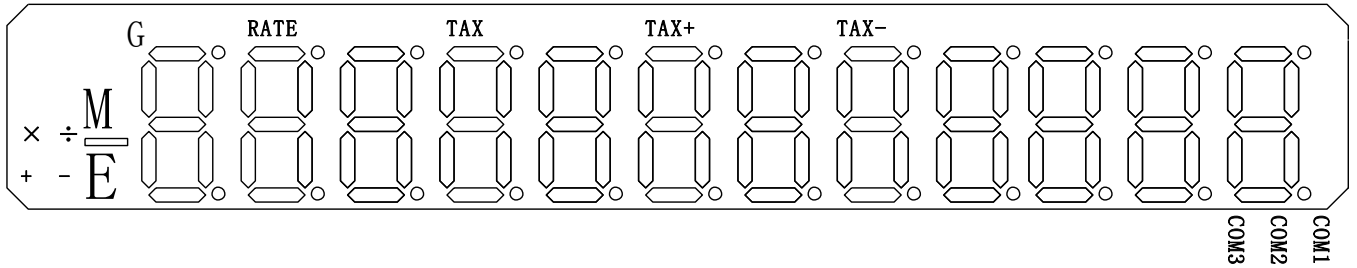
1、12 位数带税率 TAX 和 GT 功能

Segment	13	12	11	10	9	8	7	6	5	4	3	2	1	
COM1	An	M	b12	b11	b10	b9	b8	b7	b6	b5	b4	b3	b2	b1
	Bn	-	a12	a11	a10	a9	a8	a7	a6	a5	a4	a3	a2	a1
	Cn	×	f12	f11	f10	f9	f8	f7	f6	f5	f4	f3	f2	f1
COM2	An	-(Sign)	c12	c11	c10	c9	c8	c7	c6	c5	c4	c3	c2	c1
	Bn	+	g12	g11	g10	g9	g8	g7	g6	g5	g4	g3	g2	g1
	Cn	÷	e12	e11	e10	e9	e8	e7	e6	e5	e4	e3	e2	e1
COM3	An	E	m12	m11	m10	m9	m8	m7	m6	m5	m4	m3	m2	m1
	Bn	=	d12	d11	d10	d9	d8	d7	d6	d5	d4	d3	d2	d1
	Cn	RATE	GT	p11	p10	p9	p8	p7	p6	p5	p4	p3	TAX+	TAX-

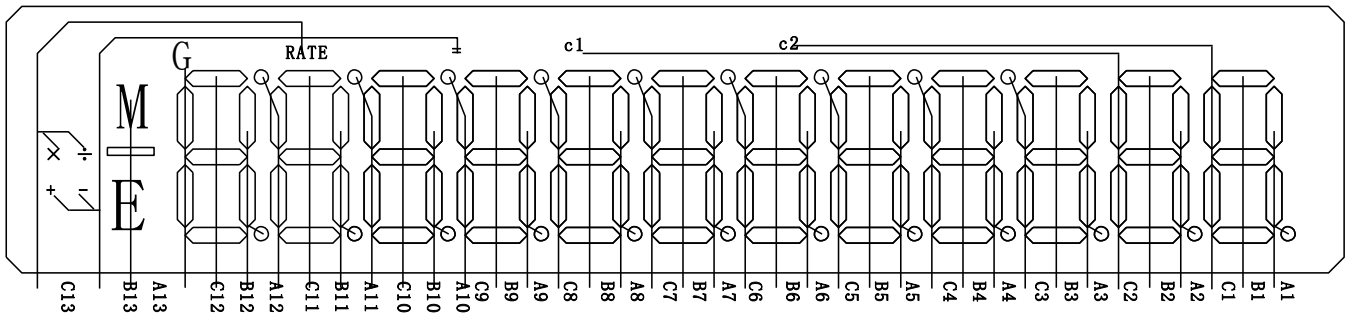
2、D (灯管) Segment 走线



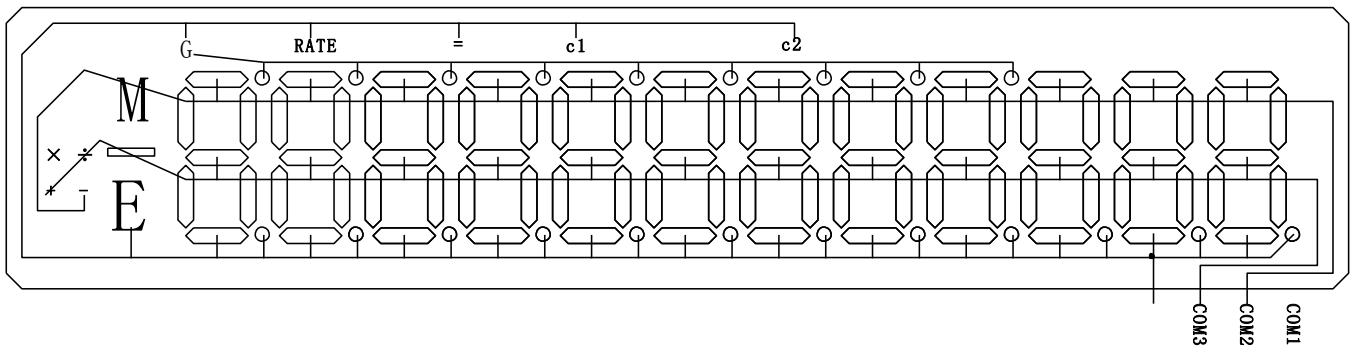
3、CD (灯管) Coment 走线



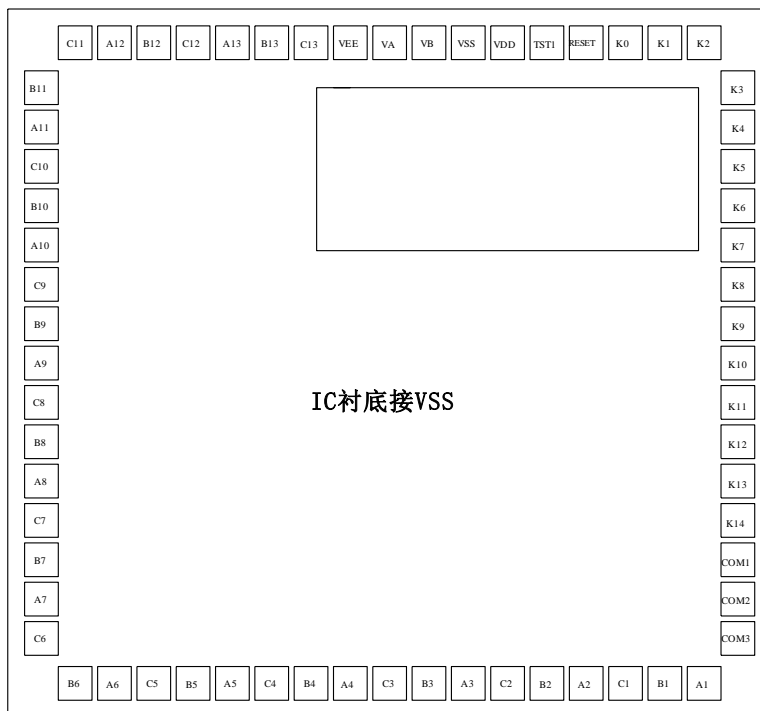
4、LCD (灯管) Segment 走线



5、LCD (灯管) Coment 走线



七、PAD 图形



Pad No.	Symbol	X	Y	Pad No.	Symbol	X	Y
1	C11	87.505	1805.000	33	A1	197.505	10.000
2	A12	222.505	1805.000	34	B1	1812.505	10.000
3	B12	357.505	1805.000	35	C1	1677.505	10.000
4	C12	467.505	1805.000	36	A2	1567.505	10.000
5	A13	577.505	1805.000	37	B2	1457.505	10.000
6	B13	687.505	1805.000	38	C2	1347.505	10.000
7	C13	797.505	1805.000	39	A3	1237.505	10.000
8	VEE	907.505	1805.000	40	B3	1127.505	10.000
9	VA	1017.505	1805.000	41	C3	1017.505	10.000
10	VB	1127.505	1805.000	42	A4	907.505	10.000
11	VSS	1237.505	1805.000	43	B4	797.505	10.000
12	VDD	1347.505	1805.000	44	C4	687.505	10.000
13	TST1	1457.505	1805.000	45	A5	577.505	10.000
14	RESET	1567.505	1805.000	46	B5	467.505	10.000
15	K0	1677.505	1805.000	47	C5	357.505	10.000
16	K1	1812.505	1805.000	48	A6	222.505	10.000
17	K2	1947.505	1805.000	49	B6	87.505	10.000
18	K3	2025.000	1687.655	50	C6	10.000	127.655
19	K4	2025.000	1572.655	51	A7	10.000	242.655
20	K5	2025.000	1457.655	52	B7	10.000	357.655
21	K6	2025.000	1347.655	53	C7	10.000	467.655
22	K7	2025.000	1237.655	54	A8	10.000	577.655
23	K8	2025.000	1127.655	55	B8	10.000	687.655



深圳市晶峰达电子科技有限公司

ShenZhen JinFengDa Electronic Technology Co., Ltd.

地址:深圳市龙岗街道 电话:0755-29206918, 13798528768

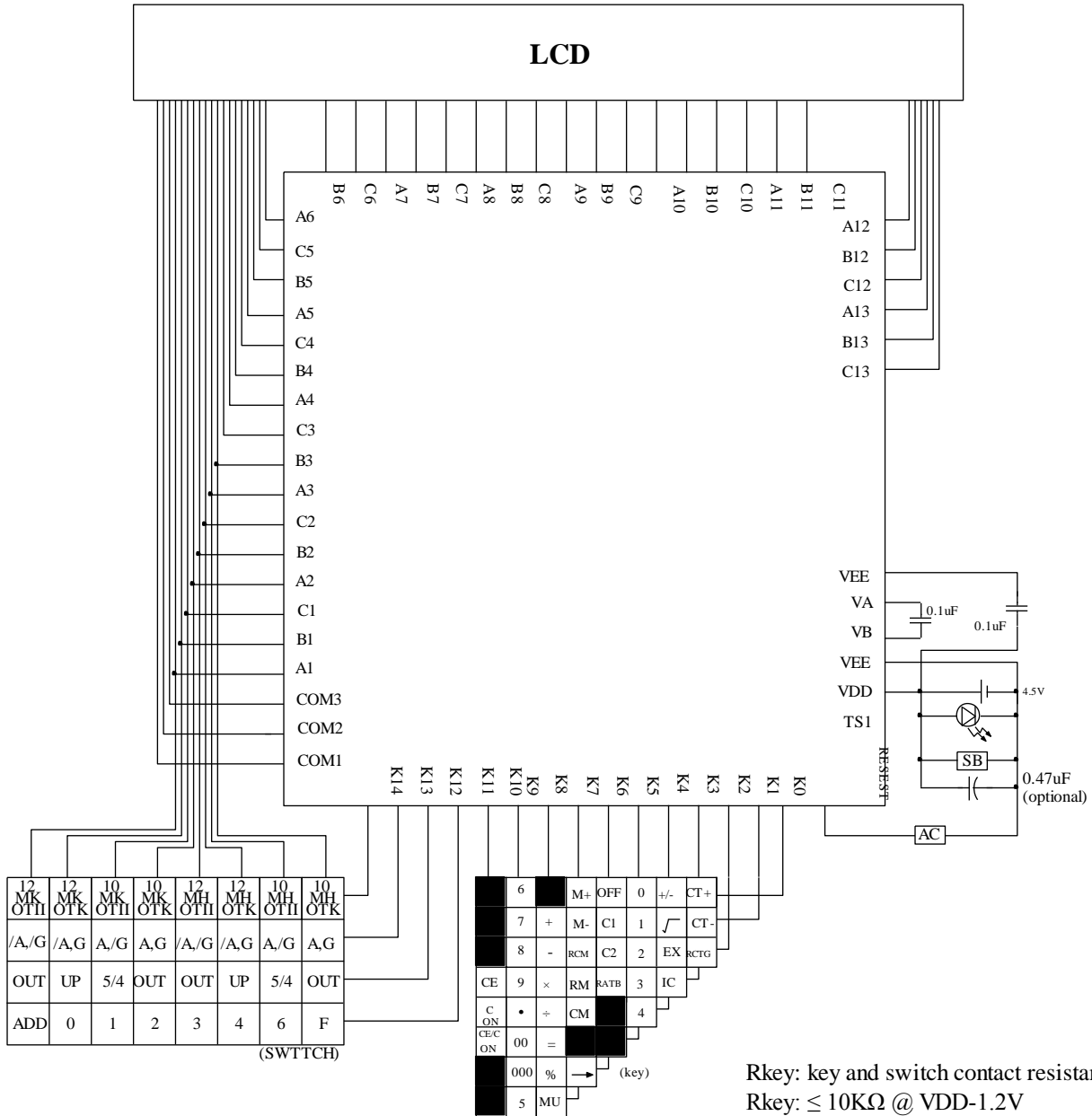
网站: www.jfd-ic.com 邮箱: info@jfd-ic.com QQ:402431824

DL4136B

24	K9	2025.000	1017.655	56	C8	10.000	797.655
25	K10	2025.000	907.655	57	A9	10.000	907.655
26	K11	2025.000	797.655	58	B9	10.000	1017.655
27	K12	2025.000	687.655	59	C9	10.000	1127.655
28	K13	2025.000	577.655	60	A10	10.000	1237.655
29	K14	2025.000	467.655	61	B10	10.000	1347.655
30	COM1	2025.000	357.655	62	C10	10.000	1457.655
31	COM2	2025.000	242.655	63	A11	10.000	1572.655
32	COM3	2025.000	127.655	64	B11	10.000	1687.655



八、外部电路原理图





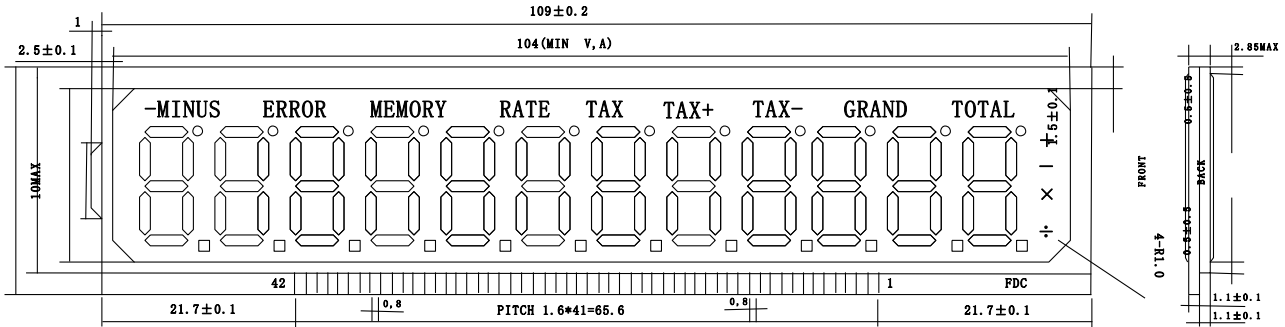
深圳市晶峰达电子科技有限公司

ShenZhen JinFengDa Electronic Technology Co., Ltd.

地址:深圳市龙岗街道 电话:0755-29206918, 13798528768

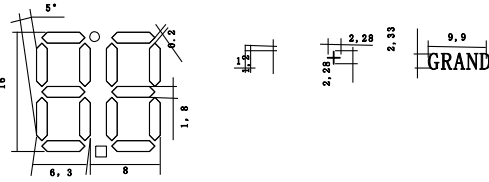
网站: www.jfd-ic.com 邮箱: info@jfd-ic.com QQ:402431824

DL4136B

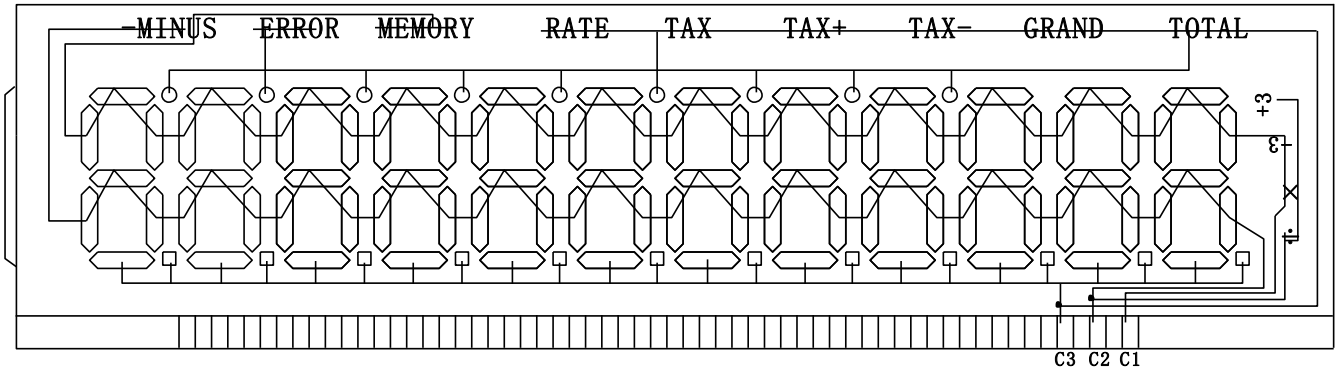


NOTES:

1. DISPLAY TYPE: TN
2. POLARIZER MODE: REFLECTIVE
3. DISPLAY MODE: POSITIVE
4. DRIVE SCHEME: 3.0V 1/3DUTY 1/2BIAS
5. VIEWING ANGLE: 60°CLOCK
6. OPERATING TEMP: 0° C TO 50° C
7. STORAGE TEMP: -10° C TO +60° C
8. CONNECTOR: ZEBRA



DNC351COM



DNC351SEG

