

1、概述:

DL3345 系列产品为单晶片 CMOS 语音合成 IC，只有一个 Input 脚，利用精准的电阻振荡，故不需要外加振荡电阻。只有一组 PWM 输出，故无需外加任何零件。语音合成方式为 4-bit LOG-PCM，由制造过程中更换 Code 光罩，可将不同的语音资料写入 ROM 中，用户可使用简便的 Q-Speech 工具软件来快速的进行开发。

2、功能: 只有鸭叫

- 1)、工作电压 1.6V~6.0V。
- 2)、ROM 大小为 4880H，时间为 3.09s
- 3)、语音最多可被分割成 32 个语音段 (Voice Section)，每段长度可不同，每一个语音的长度 (语音+静音时间) 最多可达 10 秒 (在 6kHz 取样频率下)，每一语音段中的语音+静音长度必须为 04H (Hex) 的整数倍。
- 4)、共有 256 个语言格 (Voice Step)，可规划成 16 格语言组 (Voice Sentence)，每个语言组 (Sentence) 可放的语音格 (Step) 并没有限制 (但最多只有 256 个语言格)，每一语言格 (Step) 可指定一语音段 (Section)。
- 5)、只有内建一组准确的频率振荡器 ($\pm 6\%$ 误差)，并无提供外部振荡电阻选项。共有 14 种不同播放速度的选择，但只可选择其中的一种播放速度。

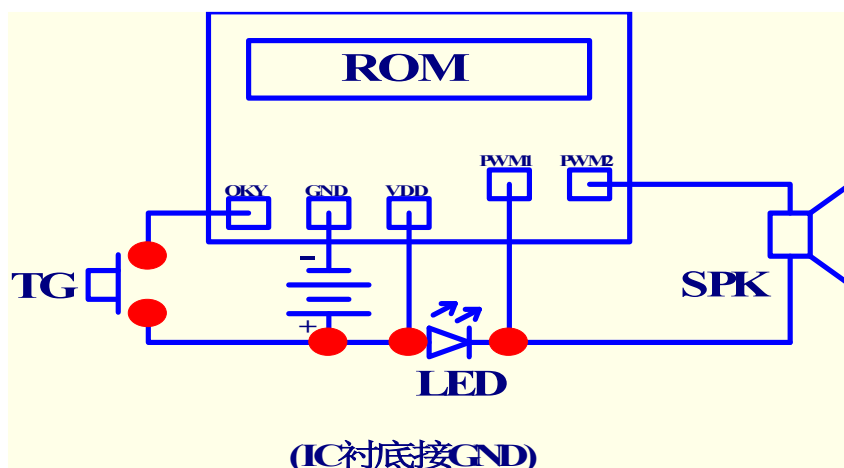
1	2	3	4	5	6	7
10.0kHz	9.0kHz	8.2kHz	7.5kHz	7.0kHz	6.5kHz	6.0kHz
8	9	10	11	12	13	14
5.6kHz	5.3kHz	5.0kHz	4.7kHz	4.5kHz	4.3kHz	4.1kHz

- 6)、只有一个 OKY 输入脚，输入选项：(光罩选择)
 - a)、可选择 Edge/Level、Hold/Unhold、Retrigger/Irretrigger 不同的触发方式组合。
 - b)、可选择 300K+1M、300K、1M 的下拉电阻或 Floating。(300K+1M 选项：当按键按下时，IC 内部为 1M 的下拉电阻；而当按键放开时，IC 内部为 1M+300K 并联的下拉电阻。)
 - c)、可选择不同的防止误动作 (Debounce) 时间：Long---提供一段手动操作；Short---提供弹跳开关使用。
 - d)、最多由 16 个 Sentence 的 One---Key sequentisl 或 random 的选择。
- 7)、一组 PWM 输出，可直接推动喇叭或蜂鸣器。

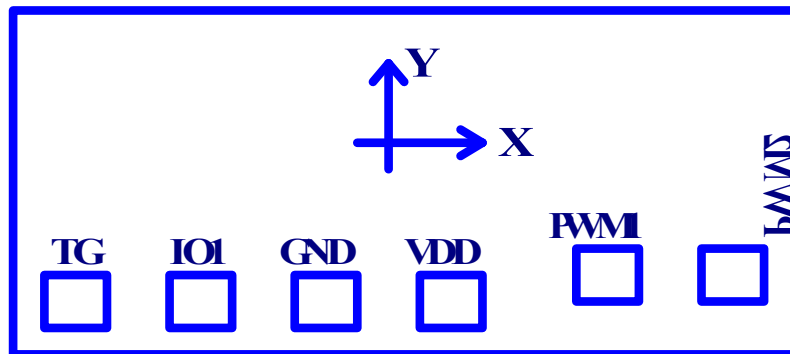
3、PAD DESCRIPTION:

Pad Name	Pad NO	ATTR	Description
OKY	1	I	Input pin, active high
GND	2	Power	Negative Power
VDD	3	Power	Positive Power
PWM1	4	0	PWM output 1
PWM2	5	0	PWM output 2

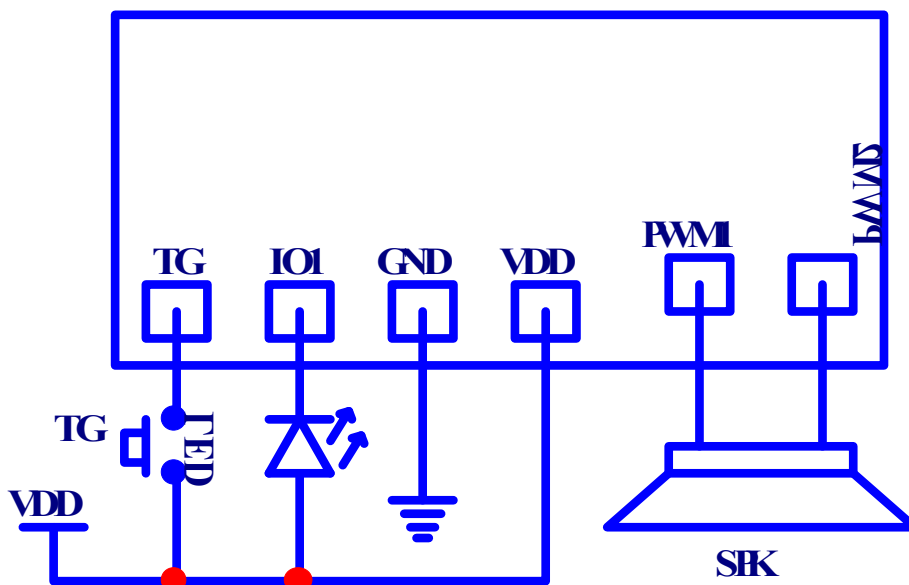
4、应用线路及脚位图:

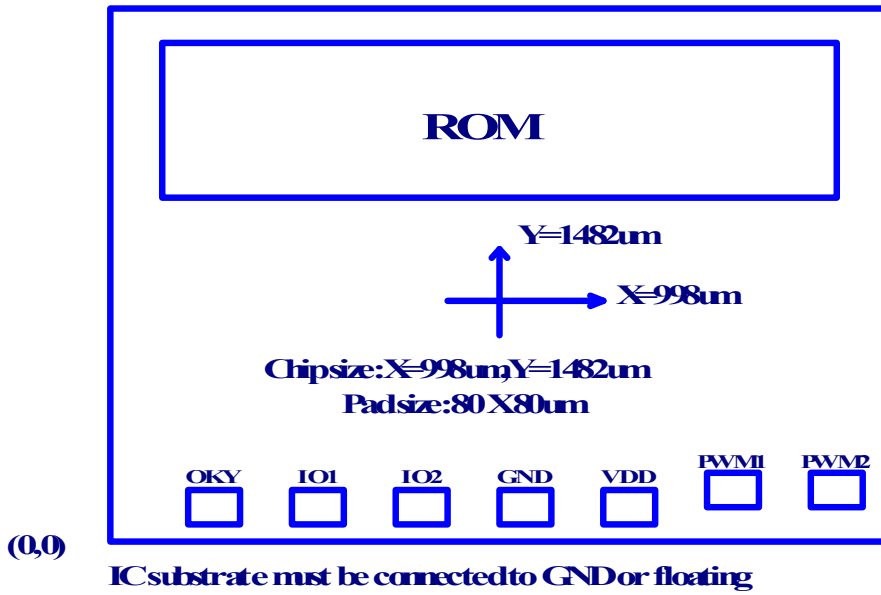


IC CHIP SIZE: X=906+80(um),Y=806+80(um)
SUBSTRATE TO VSS



Pad No	Pad Name	X	Y
1	TG	-	-
2	IO1	-	-
3	GND	-	-
4	VDD	-	-
5	PWM1	-	-
6	PWM2	-	-





Pad No	Pad Name	X	Y
1	OKY	191	106
2	IO1	301	106
3	IO2	411	106
4	GND	521	106
5	VDD	631	106
6	PWM1	755	153
7	PWM2	875	153

