



DL3316SD/DL3316LL/ DL3316SL

单音 64NOTE 带灯触发功能 IC

一、功能描述

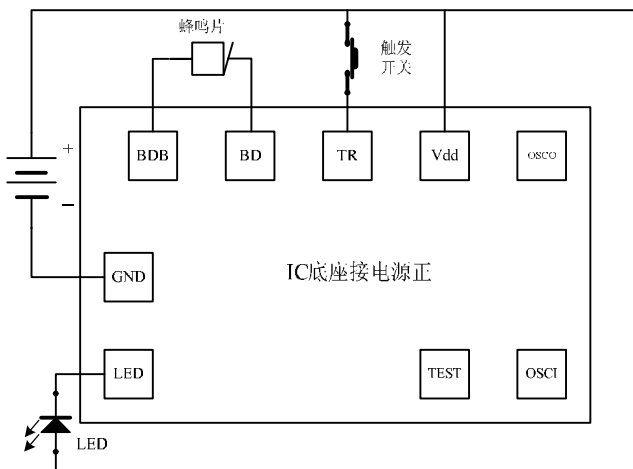
- 1、产品采用 CMOS 工艺，自身功耗低。
- 2、工作电压宽，抗干扰能力强。
- 3、内建振荡电阻，也可以外接电阻保证振荡频率。
- 4、带有一个 LED 输出，1/2 Duty 2Hz 左右闪
- 5、有触发功能:DL3316SD; 也有长按键长响功能: DL3316LL 或长按键一首功能: DL3316SL。

二、电特性

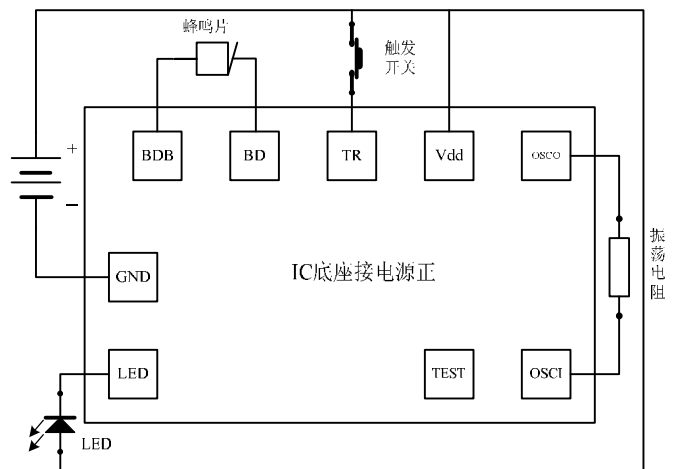
Characteristics	Sym	Min	Typ	Max	Unit	Remarks
工作电压	Vdd	2.2	3	5	V	
工作电流	Iop			200	μA	No load
静态电流	I _{sb}			5	μA	Vdd=3V
LED 推动电流	I _{ol}		20		mA	Vdd=3V, Vds=1.2V
BD、BDB 推动电流	I _{oh}		10		mA	Vdd=3V, 连接 100 Ω 电阻
工作温度	Temp	0	25	60	°C	

三、参考 PAD 位置图和应用电路图

内置振荡电阻应用图



外接振荡电阻应用图





东莞市琪芯电子有限公司

电话: 13798528768, 0769-85338927, 传真: 85338927
邮箱: aleafu@163.com, QQ: 1634820014, 阿里旺旺: qxmll.cn
网址: www.qxmll.cn MSN: aleafuyzf@hotmail.com

DL3316SD/DL3316LL/ DL3316SL

四、产品系列

产品名称	功能	音乐名称	产品名称	功能	音乐名称
DL3316SD-001	触发一首	生日快乐	DL3316LL-001	长触发长响	生日快乐
DL3316SD-002	触发一首	小星星	DL3316LL-009	长触发长响	致爱丽丝
DL3316SD-003	触发一首	圣诞三首	DL3316SL-009	长触发一首	致爱丽丝
DL3316SD-005	触发一首	爱情故事			
DL3316SD-006	触发一首	小小世界			
DL3316SD-007	触发一首	甜蜜的家			
DL3316SD-009	触发一首	致爱丽丝			
DL3316SD-011	触发一首	温柔的爱			
DL3316SD-016	触发一首	祝你圣诞快乐			
DL3316SD-017	触发一首	铃儿响叮当			
DL3316SD-018	触发一首	平安夜			
DL3316SD-135	触发一首	人生嘉年华			
JT-S64-601	触发一首	麦当劳专用	DL3316SL-806	长触发一首	