

规格说明书

DL2030

三键电容式触摸芯片

版本 1.1

目录

1. 概述.....	- 3 -
2. 主要性能.....	- 3 -
3. 应用范围.....	- 3 -
4. 脚位说明.....	- 4 -
5. 电气参数:	- 5 -
5.1 DC/AC 特性: (测试条件为室内温度=25℃)	- 5 -
5.2 最大绝对额定值.....	- 5 -
6. 功能描述.....	- 6 -
6.1 三键一对一模式输出.....	- 6 -
7. 参考原理图.....	- 7 -
8. 布板建议书.....	- 8 -
9. 封装尺寸图 (MSOP10)	- 9 -
10. 修改记录.....	- 10 -

1. 概述

DL2030 是一款具有较强抗干扰能力、工作电流小等特点的三键电容式触摸感应IC。可通过SLE管脚选择，同步模式输出或开关模式输出。

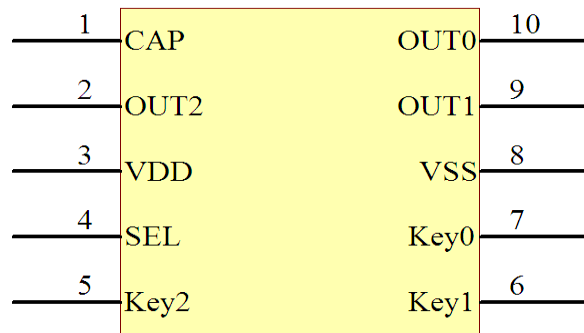
2. 主要性能

- 工作电压：2.2V-5.5V（内置1.9V的LVR）。
- 工作电流：[3.3uA@VDD=3.0V](#)
- 低功耗电流：[1.5uA@VDD=3.0V](#)
- 响应时间：60ms在工作模式，120ms在低功耗模式。
- 由SEL引脚选择三键一对一同步模式或开关模式输出。
- 若未用到3个Touch Key，则不用的Key需接VDD，防止工作或低功耗电流过大。
- 可以调整外接电容CS（1nF-22nF），微调灵敏度，电容越大灵敏度越高。
- 芯片默认为低电平有效输出，即上电为高电平，有触摸时输出低电平。
- 芯片默认为多键模式，即多个键同时触摸能同时识别为有效触摸。
- 工作模式下16s内无触摸操作，则自动进入低功耗模式。
- 默认自带长按16s复位功能。

3. 应用范围

- 移动电源，电子烟，电子称等电池供电产品。
- 玩具类产品

4. 脚位说明



引脚定义

脚位	代号	输入或输出	功能说明
1	CAP	--	灵敏度调整引脚, 电容选择范围: 1nF-22nF, 推荐使用 4.7nF, 其电容值越大越灵敏。
2	OUT2	输出	触摸管脚 Key2 对应输出口 OUT2
3	VDD	--	电源正极
4	SEL	输入	模式选择引脚 SEL
5	Key2	输入	输入按键 Key2
6	Key1	输入	输入按键 Key1
7	Key0	输入	输入按键 Key0
8	VSS	--	电源负极
9	OUT1	输出	触摸管脚 Key1 对应输出口 OUT1
10	OUT0	输出	触摸管脚 Key0 对应输出口 OUT0

备注:

1. 上电时输出口默认输出为高电平, 有触摸后输出低电平。
2. SEL引脚接VDD: 同步模式输出(点触按钮模式), 接GND: 开关模式输出, 不能悬空。
3. 使用一个或两个触摸键时, 多余不用的触摸管脚需接VDD, 防止工作或低功耗电流过大。

5. 电气参数:

5.1 DC/AC 特性: (测试条件为室内温度=25°C)

项目	符号	测试条件	最小	典型	最大	单位
工作电压	Vdd		2.2	3.3	5.5	V
工作电流	Ind	Vdd=3V, 无负载	--	3.3	--	UA
		Vdd=5.0V, 无负载	--	10	--	UA
静态电流	Isd	Vdd=3.0V, 无负载	--	1.5	--	UA
		Vdd=5.0V, 无负载	--	6.0	--	UA
高电平输出电压			0.8*Vdd	Vdd		V
低电平输出电压				0	0.2*Vdd	V
I/O驱动电流	Isource			4		MA
I/O灌电流	Isink			8		MA

5.2 最大绝对额定值

参数	符号	条件	值	单位
工作温度	Top	--	-20°C--+70°C	°C
存储温度	Tstg	--	-65°C--+150°C	°C
供应电压	Vdd	Ta=25°C	Vss-0.3--Vss+5.5	V
输入电压	Vin	Ta=25°C	Vss-0.3--Vss+0.3	V
抗静电能力	ESD	--	<3	KV
备注: VSS表示系统接地				

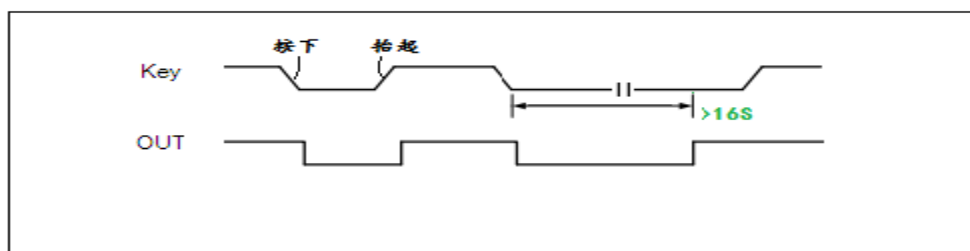
6. 功能描述

6.1 三键一对一模式输出

三键一对一模式输出，有两种输出方式，可通过SEL选择，其SEL引脚不能悬空；芯片默认为多键，即多个键同时触摸能同时识别为有效触摸，具体如下：

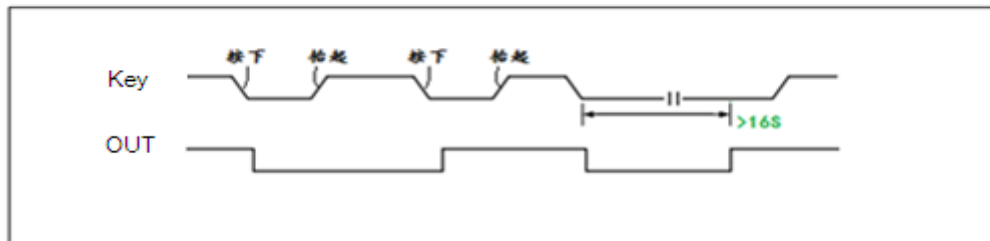
- 三键一对一同步输出（SEL接VDD）

输出方式为：CMOS低有效输出，即有按键输出低电平，无按键输出高电平。

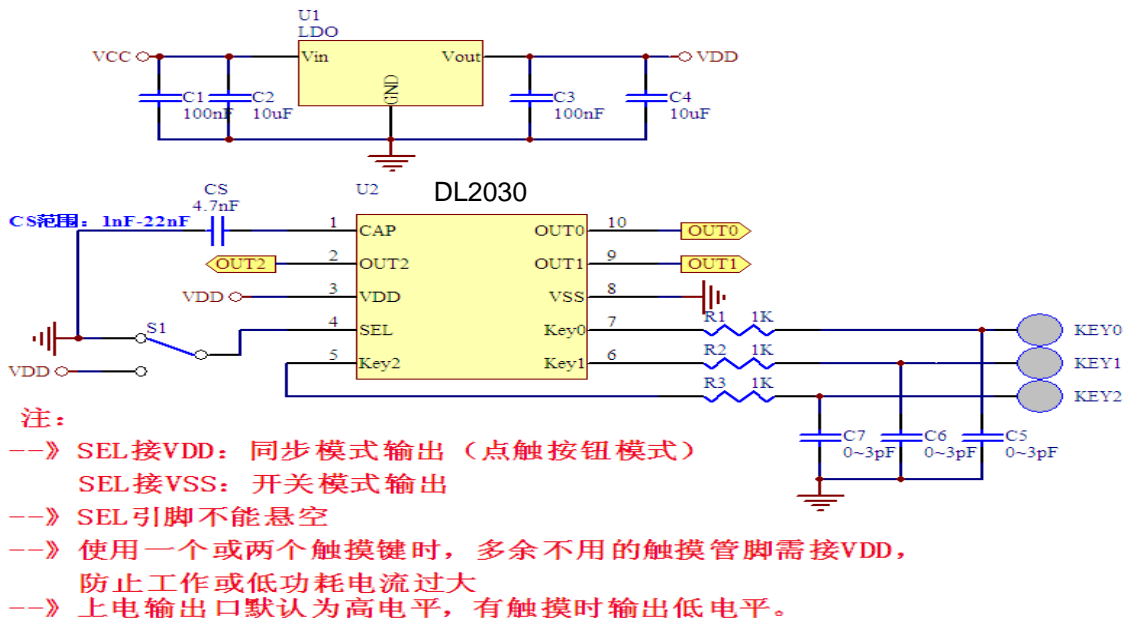


- 三键一对一开关输出（SEL接GND）

输出方式为：CMOS低有效输出，即初始上电为高电平，触摸一次，电平切换一次。



7. 参考原理图



1. CS 电容与灵敏度的关系：
 - a. CS 电容越小，灵敏度越低，CS 电容越大，灵敏度越高。
 - b. CS 的电容值是 1nF (102) -22nF (223)，参考电容 CS 选用 4.7nF。
 - c. 由于 CS 是量测的电容，要选择对温度变化系数小，容值特性稳定的电容材质，所以须使用 NPO 材质电容或 X7R 材质电容；若是插件电容，使用涤纶电容为好。
2. C5、C6、C7=0-3pF，此电容一般可以不用；必要时，可适当降低灵敏度，电容越大，灵敏度越低；当 CS 电容调整后，三个按键中若有一个灵敏度过高，可以使用 Key 脚的电容 C5、C6、C7 进行衰减，达到灵敏度一致；因此 Layout 时建议预留 C5、C6、C7 的电容焊接位。
3. R1、R2、R3 电阻串接在触摸管脚 Key 与按键之间，可提高抗干扰能力及防静电效果，其阻值一般推举为 100R-10K 之间，常用 1K 电阻，Layout 时尽量靠近触摸芯片。

8. 布板建议书

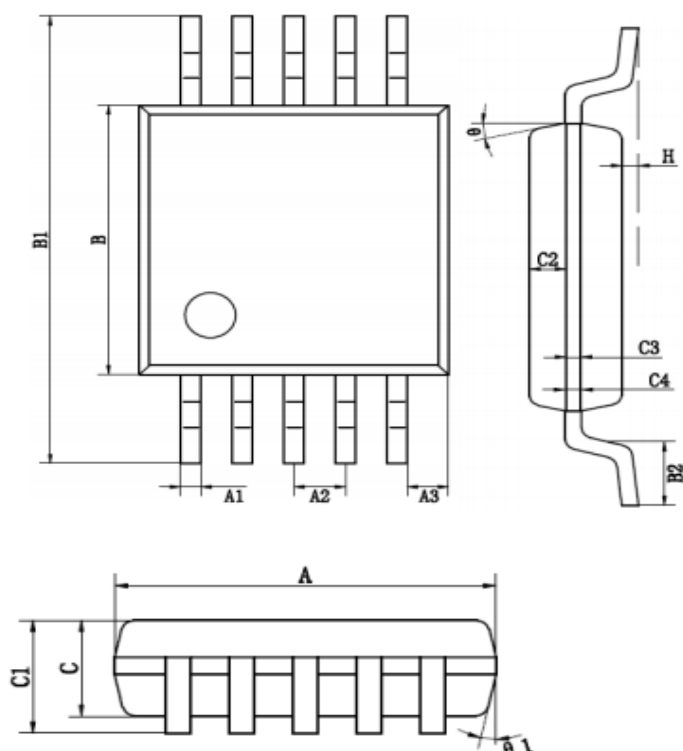
触摸芯片的布板建议书

1. 电源的布线 (Layout) 方面, 首先要以电路分块划分, 触摸 IC 能有独立的走线到电源正端, 若无法独立的分支走线, 则尽量先提供触摸电路后在连接到其他电路。接地部分也相同, 希望能有独立的分支走线到电源的接地点, 也就是采用星形接地, 如此避免其他电路的干扰, 会对触摸电路稳定有很大的提升效果。
2. 单面板 PCB 设计, 建议使用感应弹簧片作为触摸盘, 一带盘的弹簧片最佳, 触摸盘够大才能获得最佳的灵敏度。
3. 若使用双面板 PCB 设计, 触摸盘(PAD)可设计为圆形或方形, 一般建议 12mm*12mm, 与 IC 的连线应该尽量走在触摸感应 PAD 的另外一面, 同时连接线应该尽量细, 也不要绕还路。
4. PCB 和外壳一定要紧密的贴合, 若松脱将造成电容介质改变, 影响电容的量测, 产生不稳定的现象, 建议外壳与 PAD 之间可以采用非导电胶黏合, 例如压力力与 3M KBM 系列。
5. 为提高灵敏度整体的杂散电容要越小越好, 触摸 IC 接脚与触摸盘之间的走线区域, 在正面与背面都不铺地, 但区域以外到 PCB 的周围则希望有地线将触摸的区域包围起来, 如同围墙一般, 将触摸盘周围的电容干扰隔绝, 只接受触摸盘上方的电容的电容变化, 地线与区域要距离 2mm 以上。触摸盘 PAD 与 PAD 之间距离也要保持 2mm 以上, 尽量避免不同 PAD 的平行引线过近, 如此能降低触摸感应 PAD 对地的寄生电容, 有利于产品灵敏度的提高。
6. 电容式触摸感应式将手指视为导体, 当手指靠近触摸盘时会增加对地的路径使杂散电容增加, 以此侦测电容的变化, 以判断手指是否有触摸。触摸盘与手指所构

成的电容变化与触摸外壳的厚度成反比，与触摸盘和手指覆盖的面积成正比。

7. 外壳的材料也会影响灵敏度，不同材质的面板，其介电常数不同，如玻璃>有机玻璃（亚克力）>塑胶，在相同的厚度下，介电常数越大则手指与触摸盘间产生的电容越大，量测时待测电容的变化越大越容易承认按键，灵敏度就越高。

9. 封装尺寸图（MSOP10）



序号	最小值(mm)	标准值(mm)	最大值(mm)
A	2.90	3.00	3.10
A1	0.18	0.20	0.25
A2	0.50TYP		
A3	0.40TYP		
B	2.90	3.00	3.10
B1	4.70	4.90	5.10
B2	0.45	0.60	0.75
C	0.75	0.85	0.95
C1	---	---	1.10
C2	0.328TYP		
C3	0.152		
C4	0.15	0.19	0.23
H	0.02	---	0.15