



深圳市晶峰达电子科技有限公司

东莞市琪芯电子有限公司

电话: 13798528768, 0755-29206918, FAX: 81703081
 邮箱: info@jfd-ic.com, QQ: 402431824 阿里旺旺: szjfdz
 网址: www.jfd-ic.com MSN: aleafuyzf@hotmail.com

DL1077

DL1077 熊宝宝温湿度计芯片说明

一、功能描述

- 温度范围: 14 ℉ 到 99 ℉ (-10 ℃ to 50 ℃)
- 温度误差: +/- 1.8 ℉ (+/- 1.0 ℃)
- ℃ / ℉ 显示可选择
- 湿度范围: 20% to 95%
- 湿度误差: +/- 5% (在 30% 到 90%); +/- 7% (在 20% 到 29% 和 91% 到 95%)
- 3V~4.5V 电源供电

二、操作说明

- 上电 LCD 全显 2 秒后立即显示当前的温湿度
- 按 C/F 键切换华氏温度和摄氏温度显示.
- 上电背光点亮 30 秒内无按键熄灭, 按键点亮背光 30 秒内无按键熄灭。按键包含语音模块部分所有按键。

三、芯片引脚说明

引脚序号	I/O	名称	用途说明
1	I	C/F	C/F 键输入, 内部上拉, 低电平有效
2	I	EL_IN	背光唤醒输入, 由语音模块按键产生输出
3	I	NC	空接
4, 5, 6	I	J1,J2,J3	湿度补偿选项输入, 内部上拉
7-17	O	NC	空接
18-27	O	SEG10-SEG1	LCD SEGMENT 输出
28-32	O	COM4-COM0	LCD COMMENT 输出
33,34	I/O	CAP1,CAP2	LCD 倍压电容输出输入
35	O	VDD2	LCD 电压 2 输出, 接 0.1uF 电容
36	O	VDD1	LCD 电压 1 输出, 接 0.1uF 电容
37	O	VDDOUT	稳压 1.2V 输出, 接 0.1uF 电容
38	O	OSCO	震荡电阻输出
39	I	OSCI	震荡电阻输入
40	I	RESET	复位输入, 内部上拉, 可空接
41	O	GND	接地
42	I	VDD	3-4.5V 电源输入, 推荐接 0.1uF 电容到地
43	O	EL_OUT	背光灯输出, 高电平有效
44	O	KEYOUT	按键输出到语音模块清零七彩语音定时时间
45	O	J_OPT	湿度补偿选项输出
46	I	GND	接地
47	I	CX	参考电阻、测温电阻、湿敏电阻输入
48	O	RR	参考电阻输出
49	O	RT	测温电阻输出
50	O	RH	湿敏电阻输出



深圳市晶峰达电子科技有限公司

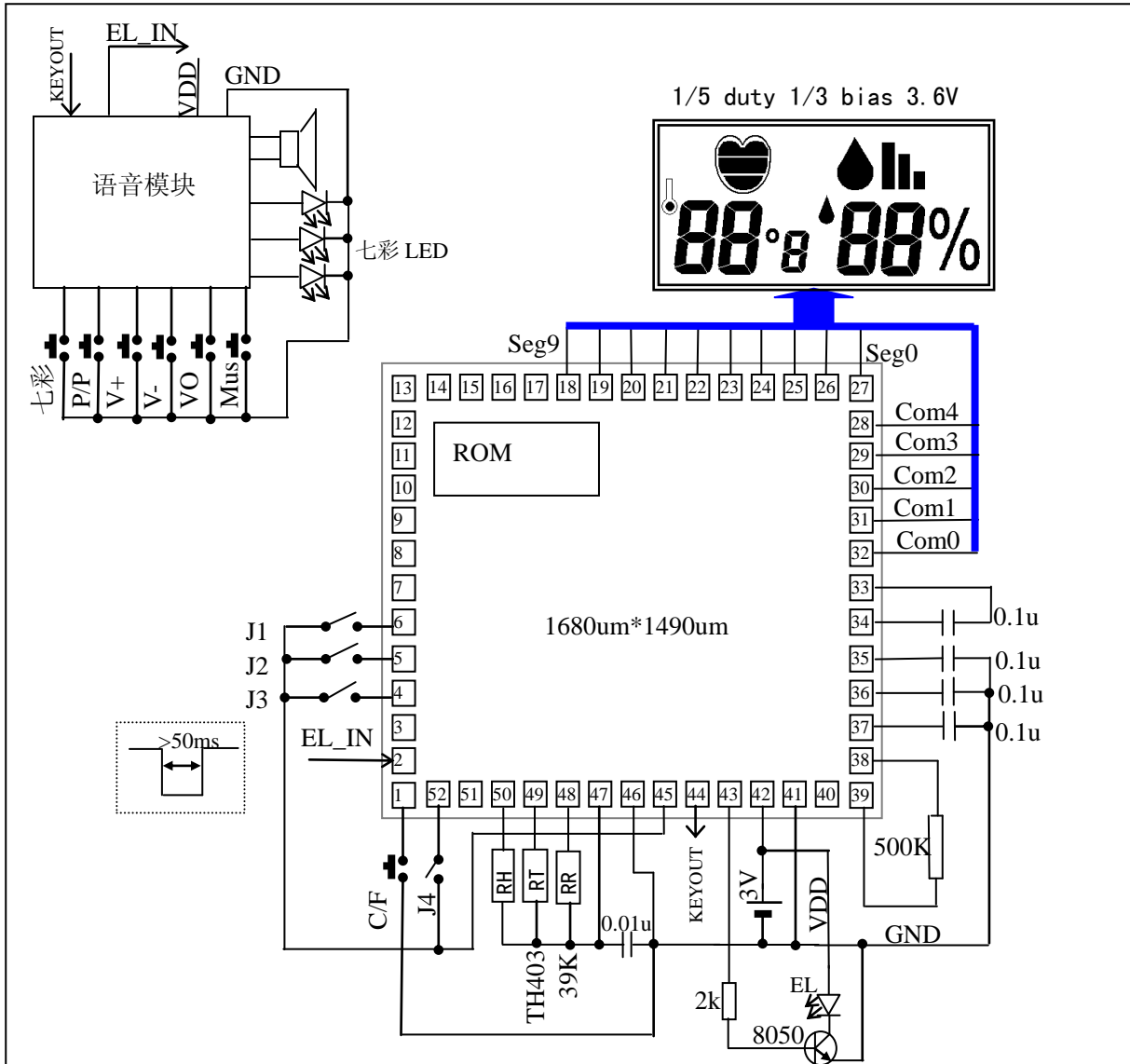
东莞市琪芯电子有限公司

电话: 13798528768, 0755-29206918, FAX: 81703081
 邮箱: info@jfd-ic.com, QQ: 402431824 阿里旺旺: szjfdz
 网址: www.jfd-ic.com MSN: aleafuyzf@hotmail.com

DL1077

51	O	NC	空接
52	I	J4	选择湿度传感器 CHR01/CHR02

四、应用原理图



J1	J2	J3	说明
断开	断开	断开	无动作
连接	断开	断开	湿度+3%
断开	连接	断开	湿度+4%
连接	连接	断开	湿度+5%
断开	断开	连接	湿度-2%
连接	断开	连接	湿度-3%
断开	连接	连接	湿度-4%
连接	连接	连接	湿度-5%

J4	说明
断开	RH=HR02-313
连接	RH=HR01-313



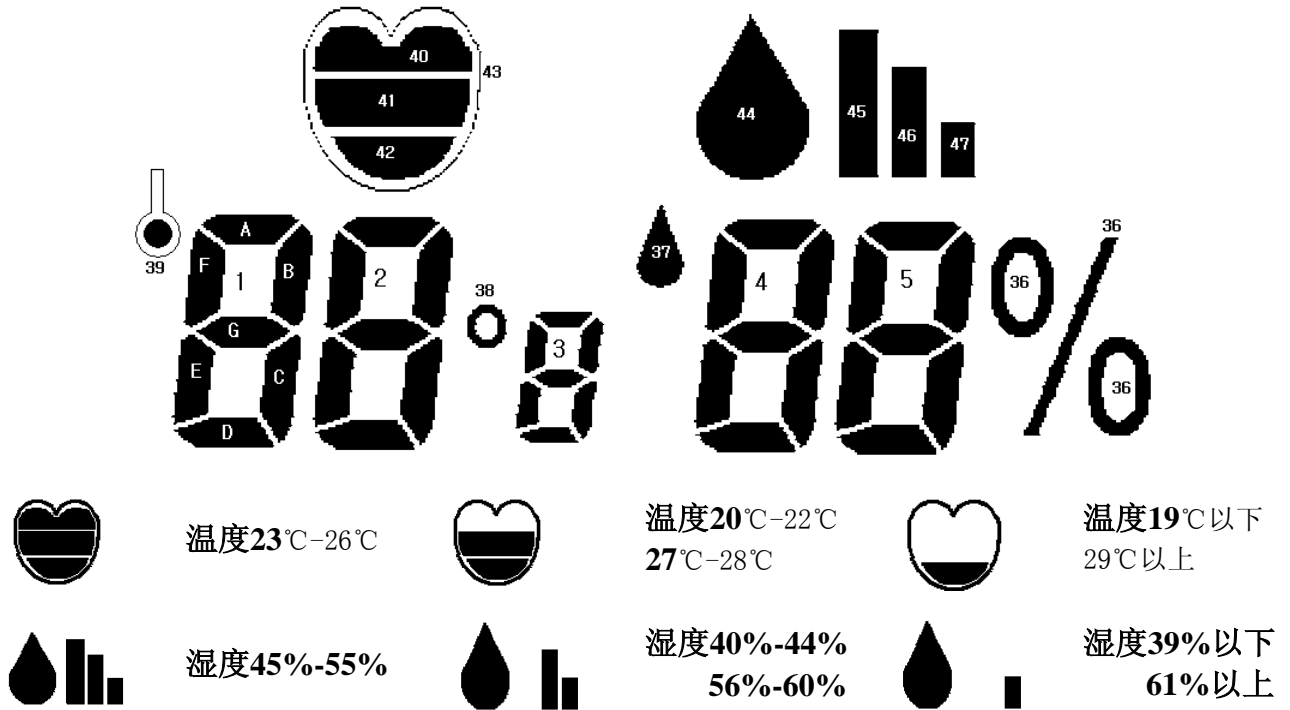
深圳市晶峰达电子科技有限公司

东莞市琪芯电子有限公司

电话: 13798528768, 0755-29206918, FAX: 81703081
 邮箱: info@jfd-ic.com, QQ: 402431824 阿里旺旺: szjfdz
 网址: www.jfd-ic.com MSN: aleafuyzf@hotmail.com

DL1077

五、LCD 显示说明



1	2	3	4	5	6	7	8	9	10	11	12	13	14	15
					Seg0	Seg1	Seg2	Seg3	Seg4	Seg5	Seg6	Seg7	Seg8	Seg9
Com0					5D	5C	5E	5G	5B	5F	5A	46	36	47
	Com1				4D	4C	4E	4G	4B	4F	4A	44	37	45
		Com2			3D	3C	3E	3G	3B	3F	3A		38	
			Com3		2D	2C	2E	2G	2B	2F	2A	42		43
				Com4	1D	1C	1E	1G	1B	1F	1A	39	41	40

六、湿度传感器说明

不同温度下各湿度阻抗数据如下: [HR02-313]

	0°C	5°C	10°C	15°C	20°C	25°C	30°C	35°C	40°C	45°C	50°C
20%	34197	22781	15806	10580	7100	4600	3300	2300	1700	1200	810
25%	15413	10125	7000	4600	3200	2100	1600	1100	720	570	390
30%	6800	4500	3100	2000	1500	1000	710	530	380	290	240
35%	3000	2000	1500	1000	700	490	370	280	220	170	140
40%	1400	980	710	480	360	260	210	160	130	100	80
45%	700	460	350	250	200	150	120	95	75	60	50
50%	340	240	190	145	115	87	69	56	45	38	31
55%	180	140	110	84	64	49	39	33	27	24	19.5
60%	105	80	62	50	39	31	25	20	17.5	15	13
65%	60	47	37	30	24	19.5	16	13	11.5	10	8.6
70%	35	28	24	19	15.5	13	10.5	9	8	7	6
75%	21	17	15	12	10	8.4	7.2	6.2	5.6	4.9	4.2
80%	13	11	10	8	7	5.5	5	4.3	3.9	3.4	3



深圳市晶峰达电子科技有限公司

东莞市琪芯电子有限公司

电话: 13798528768, 0755-29206918, FAX: 81703081
 邮箱: info@jfd-ic.com, QQ: 402431824 阿里旺旺: szjfdz
 网址: www.jfd-ic.com MSN: aleafuyzf@hotmail.com

DL1077

85%	9	7.5	6.8	5.5	4.8	4	3.5	3.1	2.8	2.4	2.1
90%	5.3	4.7	4	3.3	2.8	2.5	2.2	2	1.8	1.55	1.3
95%	3.8	3	2.7	2.4	2	1.7	1.5	1.3	1.2	1.1	1

测试条件: 恒温恒湿箱 RCL 电桥 : 1KHZ 1V 单位: K Ω

[HR01-313]

	0℃	5℃	10℃	15℃	20℃	25℃	30℃	35℃	40℃	45℃	50℃
20%	1368.3	1135.6	942.5	782.3	649.3	538.9	447.3	371.2	308.1	255.7	212.2
25%	962.1	798.6	662.9	550.2	456.6	379	314.6	261.1	216.7	179.8	149.3
30%	676.8	561.7	466.2	386.9	321.1	266.5	221.2	183.6	152.4	126.5	105
35%	475.8	395	327.9	272.1	225.8	187.5	155.6	129.1	107.2	89	73.8
40%	334.7	277.8	230.6	191.4	158.8	131.8	109.4	90.8	75.4	62.6	51.9
45%	235.4	195.4	162.2	134.6	111.7	92.7	77	63.9	53	44	36.5
50%	165.6	137.4	114	94.7	78.6	65.2	54.1	44.9	37.3	30.9	25.7
55%	116.4	96.6	80.2	66.6	55.3	45.9	38.1	31.6	26.2	21.8	18.1
60%	82	68	56.4	46.8	38.9	32.3	26.8	22.2	18.4	15.3	12.7
65%	57.6	47.8	39.7	32.9	27.3	22.7	18.8	15.6	13	10.8	8.9
70%	40.5	33.6	27.9	23.2	19.2	16	13.2	11	9.1	7.6	6.3
75%	28.4	23.6	19.6	16.3	13.5	11.2	9.3	7.7	6.4	5.3	4.4
80%	20	16.6	13.8	11.5	9.5	7.9	6.5	5.4	4.5	3.7	3.1
85%	14.1	11.7	9.7	8.1	6.7	5.5	4.6	3.8	3.2	2.6	2.2
90%	9.9	8.2	6.8	5.7	4.7	3.9	3.2	2.7	2.2	1.9	1.5
95%	7	5.8	4.8	4.1	3.4	2.7	2	1.7	1.4	1.2	1.1

测试条件: 恒温恒湿箱 RCL 电桥 : 1KHZ 1V 单位: K Ω

七、 温度传感器说明

R25℃ =40KΩ ±5% B25/50: 3950±1%

T(℃)	R(KΩ)	T(℃)	R(KΩ)	T(℃)	R(KΩ)
-10	226.32	11	76.805	32	29.751
-9	214.24	12	73.205	33	28.521
-8	202.89	13	69.794	34	27.349
-7	192.22	14	66.562	35	26.231
-6	182.18	15	63.499	36	25.165
-5	172.73	16	60.595	37	24.149
-4	163.83	17	57.840	38	23.179
-3	155.43	18	55.226	39	22.253
-2	147.51	19	52.746	40	21.369
-1	140.04	20	50.391	41	20.525
0	132.98	21	48.155	42	19.719
1	126.32	22	46.030	43	18.949
2	120.02	23	44.012	44	18.213
3	114.07	24	42.094	45	17.510
4	108.44	25	40.270	46	16.838
5	103.12	26	38.535	47	16.195



深圳市晶峰达电子科技有限公司
东莞市琪芯电子有限公司

电话:13798528768, 0755-29206918, FAX:81703081
邮箱:info@jfd-ic.com, QQ:402431824 阿里旺旺:szjfdz
网址:www.jfd-ic.com MSN:aleafuyzf@hotmail.com

DL1077

6	98.099	27	36.885	48	15.580
7	93.355	28	35.315	49	14.991
8	88.868	29	33.820	50	14.428
9	84.624	30	32.397		
10	80.607	31	31.042		