



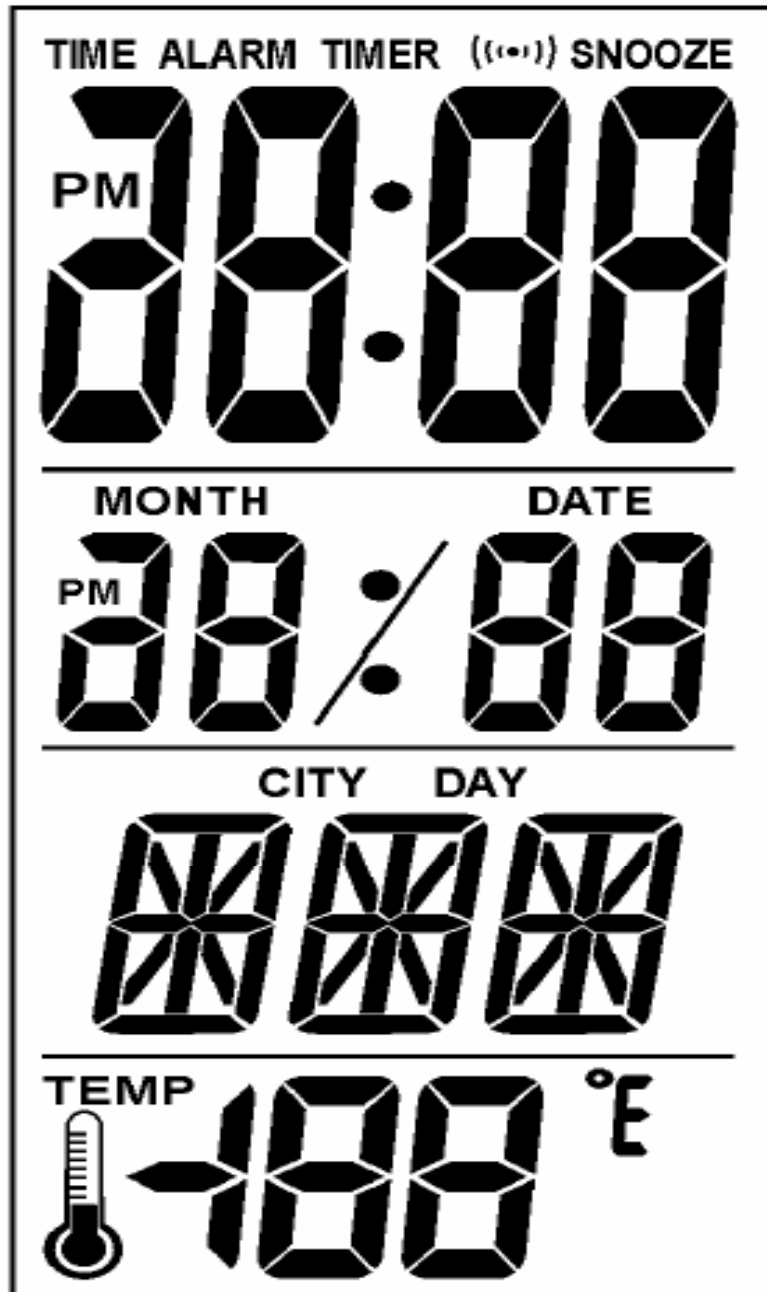
深圳市晶峰达电子科技有限公司
ShenZhen JinFengDa Electronic Technology Co., Ltd.
地址:深圳市龙岗街道 电话:0755-29206918, 13798528768
网站: www.jfd-ic.com 邮箱: info@jfd-ic.com QQ:402431824

DL1052 七国语言万年历 IC

产 品 规 格 书

七国语言万年历

全显图



1/4DUTY, 1/3BAIS, 3V

一、功能简介

1、正常时间模式

显示时间、日期（2000年至2099年）、星期、温度，并可实现12/24小时制的转换。

DL1052

2、闹钟和贪睡模式

可设置日常闹铃时间和选取闹铃音乐（共 8 首），同时还可开启贪睡功能。

3、世界时间模式

同时显示世界时间和本地时间，可将 16 大城市分别设置为本地时间。

4、计时器模式

可设置方向计时：计时范围 23: 59: 00-00: 00: 00，当时间到达时，会响闹提示。

5、温度模式

自动侦测环境温度，正常测量范围 0° C-50° C (32 F-122° F)，在正常状态，按键可实现摄氏/华氏温度转换。

6、多语言功能

可设置采用 7 种不同国家的语言显示星期，以方便全球的人群使用此款产品。

7、声控夜光功能

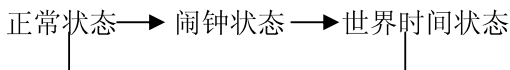
按 LIGHT 键可开启或关闭夜光灯，还可通过轻轻拍打桌子的声音开启夜光灯，以方便夜晚观看时间，夜光灯延时 5 秒自动关闭。

8、工作电压 3V

二、基本操作

●上电，LCD 全亮 2 秒，进入“正常状态”显示，播放音乐，并有夜光伴随。

●在正常状态，按 MODE 键以下列顺序进入其相应功能模式：



●在正常状态，有“TIME”标志显示，通过▲键可进行 12/24 小时制的转换。

●在正常状态，按▼键可实现摄氏/华氏温度的转换，正常测量范围 0° C-50° C (32° F-122° F)。

●在闹钟状态，有“ALARM”标志显示，通过▲▼键开启或关闭闹铃标志“(1:01)”和贪睡标志“SNOOZE”。

●在世界时间状态，有“TIMER”标志显示，按 SET 键配合▲▼键可设置反向计时的时间：计时范围 23: 59: 59-00: 00: 00。当设置时间到达“00: 00: 00”时，会响闹提示 1 分钟，同时“00: 00: 00”不停地闪烁。

●在以上各种状态，若无按键 1 分钟，则自动返回正常状态显示。

1. 正常时间模式

开机，进入“正常状态”显示，有“TIME”标志，正常时间显示为 12: 00。

时间设置

在正常状态，按 SET 键进入时间、日期的设置，并以下列顺序分别设置小时、分钟、年、月、日、星期等，通过键配合来完成其设置。



●设定范围：时分 1-12 或 0-23 、分为 0-59、年为 2000-2099、日为 1-31、星期设置有 7 种语言可选，分别是：意大利语 (ITA)、葡萄牙语 (POR)、西班牙语 (ESP)、英语 (ENG)、法语 (FRA)、德语 (DEU)、荷兰语 (NED)。

●在日期设置的同时，星期由 MON 至 SUN（默认：英语）相应地自动改变。

DL1052

- 在设置状态，如果无按键 1 分钟则自动退出设置，并显示当前所设置的时间、日期。

12/24 模式转换

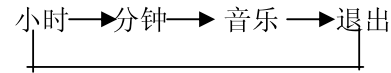
在正常状态，按键进行 12/24 制的转换。

闹钟和贪睡模式

在闹钟状态。有“ALARM”标志。

闹钟设置

在闹钟状态，按 SET 键进入闹铃设置，并以下列顺序分别设置小时、分钟、音乐，通过▲▼键配合来完成其设置



- 在设置状态，闹铃音乐共有 6 首世界名曲及 2 个不同的“滴滴”声可供选择。
- 如果只开启闹铃，当设置的闹铃时间到达时，响闹 1 分钟，按任意键停止响闹，如有开启贪睡功能，则每 6 分钟响闹 1 次，每次 1 分钟，共响 3 次。
- 在贪睡响闹时，按 LIGHT 键暂停响闹，但贪睡标志仍然闪烁，直至 3 次响闹结束或被取消，而按其它键则取消本次响闹。
- 当闹铃及贪睡得标志均未开启时，闹铃和贪睡同时关闭。只有在闹铃标志开启时，贪睡功能才有效。

3.世界时间模式

在世界时间状态，有“CITY”标志。

本地时间设置

在世界时间状态，通过键浏览 16 大城市的世界时间，并按 SET 键将当前城市设置为本地时间。

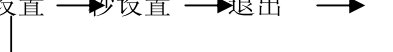
在浏览状态，如果无按键 1 分钟则自动返回正常状态。

4.计时器模式

在计时器状态，有“TIME”标志，初始化时间 23: 59: 59。

计时器设置

在计时器状态，按 SET 键进入设置，并以下列顺序分别设置小时、分钟、秒，通过键配合来完成其设置。时设置 分设置 秒设置 退出



- 设定范围：小时为 0-23、分钟 0-59、秒设置为 0-59。
- 以上设置完成后，按 TIMER 键开始计时：在显示分钟的位置秒数由 59 变成 00 循环递减，当前所设定的分钟数开始递减，同时所设定的小时数也开始递减。
- 当计时到达 0: 00: 00 时会响闹提示 1 分钟，如果当前在 TIMER 状态，响闹的同时屏幕上显示的 0: 00: 00 会不停地闪烁。
- 在设置状态，如果无按键 1 分钟或按 TIMER 键退出设置。

5.温度模式

- 显示当前环境温度，正常测量范围 0° C-50° C(或 32° F-122° F)。

- 在正常状态，按键进行摄氏/华氏温度之间的转换。

6.声控夜光灯

在非贪睡响闹时，按 LIGHT 键可打开或关闭夜光灯，还可通过轻轻拍桌子的声音开启夜光灯，并延时 5 秒自动关闭。

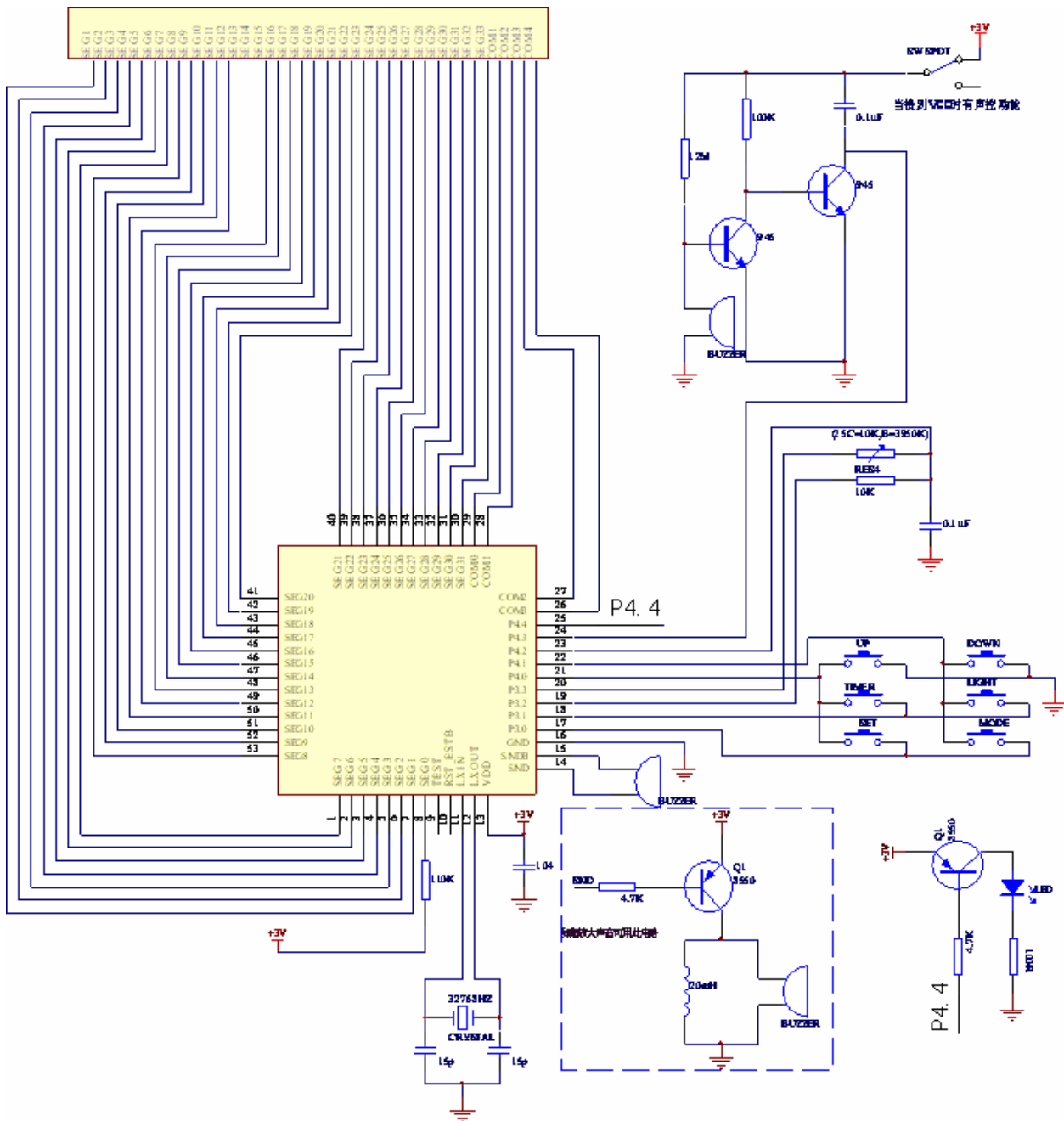
三、世界时间对照表

DL1052

TIME ZONE 时区	DIFFERENT 时差	CITY CODE 城市代号	CITY COUNTRY 城市名称
0	-10	HNL	HONOLULU 檀香山
2	-8	LAX	LOS ANGELES 洛杉矶
3	-7	DEN	DENVER 丹佛
4	-6	CHI	CHICAGO 芝加哥 MEXICO CITY 墨西哥市
5	-5	NYC	NEW YORK 纽约 TOROTO 多伦多
7	-3	RIO	RIO DE JANEIRO 里约热内卢 BUENOS AIRES 布宜诺斯艾利斯
10	0	LON	LONDON 伦敦 G. M. T. 格林威治
11	+1	PAR	PARIS 巴黎 ROME 罗马 BERLIN 柏林 HAMBURG 汉堡 FRANKFURT 法兰克福 BARCELONA 巴塞隆纳 AMSTERDAM 阿姆斯特丹
12	+2	CAI	CAIRO 开罗 HELSINKI 赫而辛基 JONANNESBURG 约翰尼斯堡
13	+3	MCW	MOSCOW 莫斯科 DIYADH 利雅德
14	+4	DXB	DUBAI 迪拜
15	+5	KHI	KARACHI 喀拉蚩
15.5	+5.5	DEL	DELHI 德里 NEW DELHI 新德里
17	+7	BKK	BANGKOK 曼谷 JANKARTA 雅加达 SAIGON 西贡
18	+8	HKG	HONG KONG 香港 SINGAPORE 新加坡 TAIPEI 台北 BEIJING 北京
19	+9	TYO	TOKYO 东京 OSAKA 大阪 SEOUL 汉城
20	+10	SYD	SYDNEY 悉尼
22	+12	WLG	WELLINGTON 威灵顿

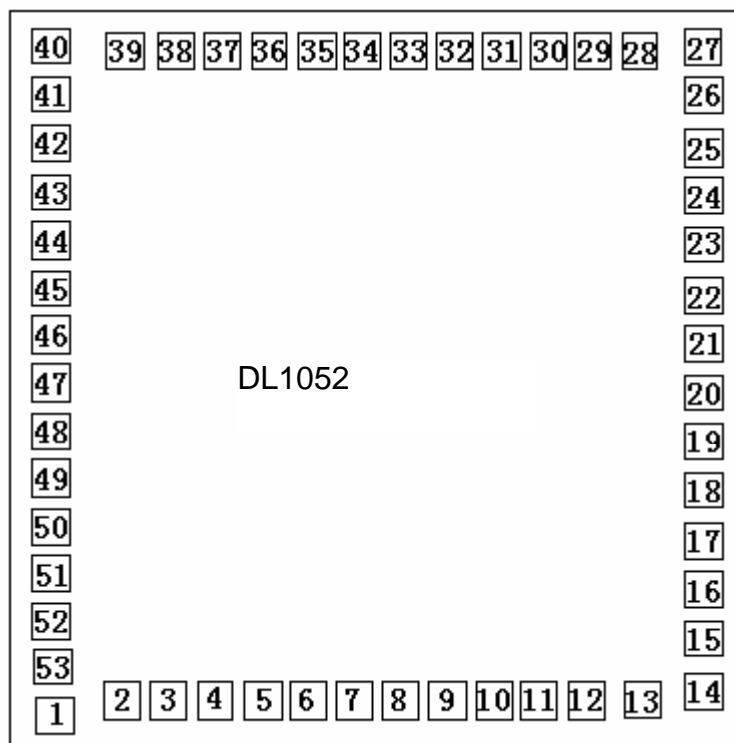
四、原理图

DL1052



五、PAD 图

DL1052



Substrate Size:2200 μ m×2200 μ m

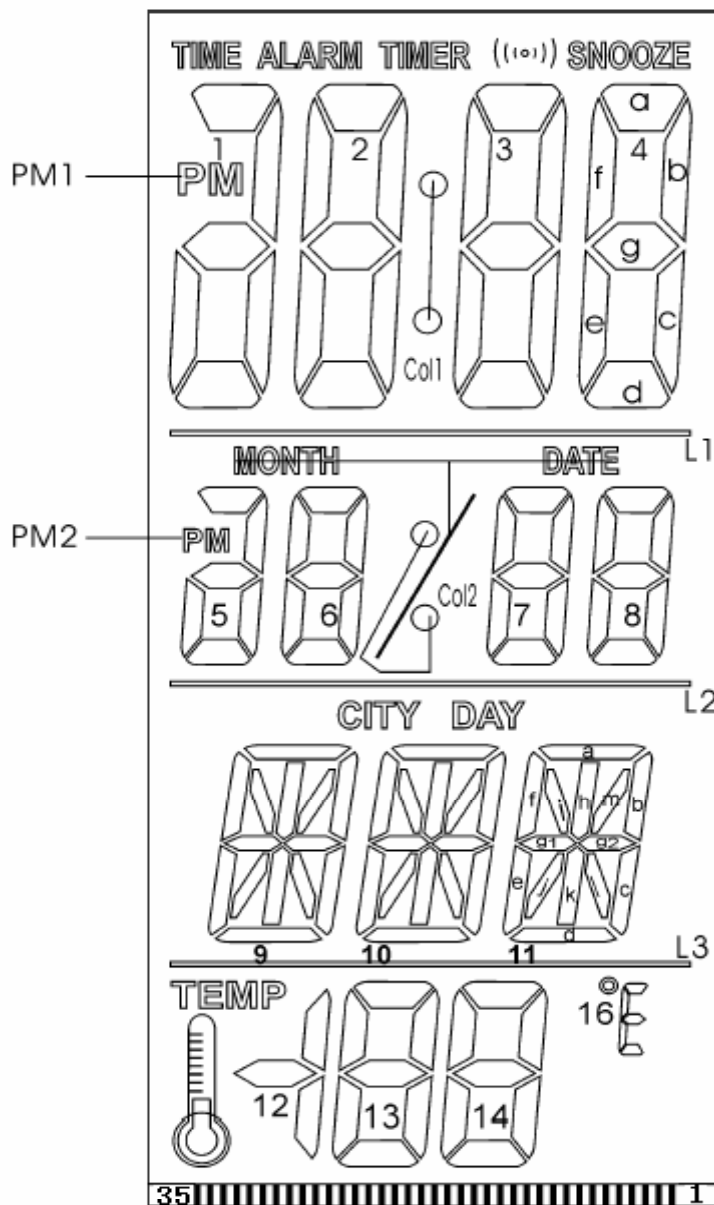
Substrate Connect GND

NO.	PIN NAME	COORDINATE		NO.	PIN NAME	COORDINATE	
		X	Y			X	Y
1	SEG<7>	184.70	162.20	28	COM<1>	1461.30	1638.80
2	SEG<6>	334.45	184.70	29	COM<0>	1359.45	1638.80
3	SEG<5>	436.95	184.70	30	SEG<31>	1256.95	1638.80
4	SEG<4>	539.45	184.70	31	SEG<30>	1154.45	1638.80
5	SEG<3>	641.95	184.70	32	SEG<29>	1051.95	1638.80
6	SEG<2>	744.45	184.70	33	SEG<28>	949.45	1638.80
7	SEG<1>	846.95	184.70	34	SEG<27>	846.95	1638.80
8	SEG<0>	949.45	184.70	35	SEG<26>	744.45	1638.80
9	TEST	1051.95	184.70	36	SEG<25>	641.95	1638.80
10	RST EXTb	1154.45	184.70	37	SEG<24>	539.45	1638.80
11	LXIN	1256.95	184.70	38	SEG<23>	436.95	1638.80
12	LXOUT	1359.45	184.70	39	SEG<22>	334.45	1638.80
13	VDD	1479.75	195.80	40	SEG<21>	184.70	1660.20
14	SND	1621.30	207.50	41	SEG<20>	184.70	1553.20
15	SNDB	1621.30	322.50	42	SEG<19>	184.70	1446.20
16	GND	1621.30	436.85	43	SEG<18>	184.70	1339.20
17	P30	1621.30	551.85	44	SEG<17>	184.70	1232.20
18	P31	1621.30	661.85	45	SEG<16>	184.70	1125.20

DL1052

NO.	PIN NAME	COORDINATE		NO.	PIN NAME	COORDINATE	
		X	Y			X	Y
19	P32	1621.30	771.85	46	SEG<15>	184.70	1018.20
20	P33	1621.30	881.85	47	SEG<14>	184.70	911.20
21	P40	1621.30	991.85	48	SEG<13>	184.70	804.20
22	P41	1621.30	1101.85	49	SEG<12>	184.70	697.20
23	P42	1621.30	1211.85	50	SEG<11>	184.70	590.20
24	P43	1621.30	1321.85	51	SEG<10>	184.70	483.20
25	P44	1621.30	1431.85	52	SEG<9>	184.70	376.20
26	COM<3>	1621.30	1541.85	53	SEG<8>	184.70	269.20
27	COM<2>	1621.30	1651.85				

六、LCD 图



S31-----S17 C1--C4 S16----S1

DL1052

LCD 参数 1/4DUTY, 1/3BAIS, 3V

IC PIN	Pin	Definition	Com1	Com2	Com3	Com4
S1	1	Seg1	PM1	TIME	ALARM	(((*)))
S2	2	Seg2	3-c	3-g	3-b	snooze
S3	3	Seg3	4-d	4-e	4-f	4-a
S4	4	Seg4	L1	4-c	4-g	4-b
S5	5	Seg5	8-a	8-b	8-c	8-d
S6	6	Seg6	Month,Date,/	8-f	8-g	8-e
S7	7	Seg7	7-a	7-b	7-c	7-d
S8	8	Seg8	Col2	7-f	7-g	7-e
S9	9	Seg9	6-a	6-b	6-c	6-d
S10	10	Seg10	5-b	6-f	6-g	6-e
S11	11	Seg11	PM2	5-a,g,e,d	5-c	L2
S12	12	Seg12	12-g	Temp,16-a,f,e, °	16-g	16-d
S13	13	Seg13	14-a	14-b	14-c	14-d
S14	14	seg14	L3	14-f	14-g	14-e
S15	15	Seg15	13-a	13-b	13-c	13-d
S16	16	Seg16	12-b,c	13-f	13-g	13-e
C3	17	Com4				Com4
C2	18	Com3			Com3	
C1	19	Com2		Com2		
C0	20	Com1	Com1			

S17	21	Seg17	11-c	11-b	11-m	11-a
S18	22	Seg18	11-l	11-g2	11-h	11-i
S19	23	Seg19	11-d	11-k	11-g1	11-f
S20	24	Seg20	11-j	11-e	10-b	DAY
S21	25	Seg21	10-c	10-l	10-g2	10-m
S22	26	Seg22	10-d	10-k	10-h	10-a
S23	27	Seg23	10-j	10-g1	10-i	10-f
S24	28	Seg24	9-c	10-e	9-b	CITY
S25	29	Seg25	9-l	9-g2	9-m	9-a
S26	30	Seg26	9-d	9-k	9-h	9-i
S27	31	Seg27	9-e	9-j	9-g1	9-f
S28	32	Seg28	3-d	3-e	3-f	3-a
S29	33	Seg29	2-c	2-g	2-b	Col1
S30	34	Seg30	2-d	2-e	2-f	2-a
S31	35	Seg31	1-c	1-a,g,e,d	1-b	TIMER

V1 TO V2 : P44 所接 LED 改用三极管驱动