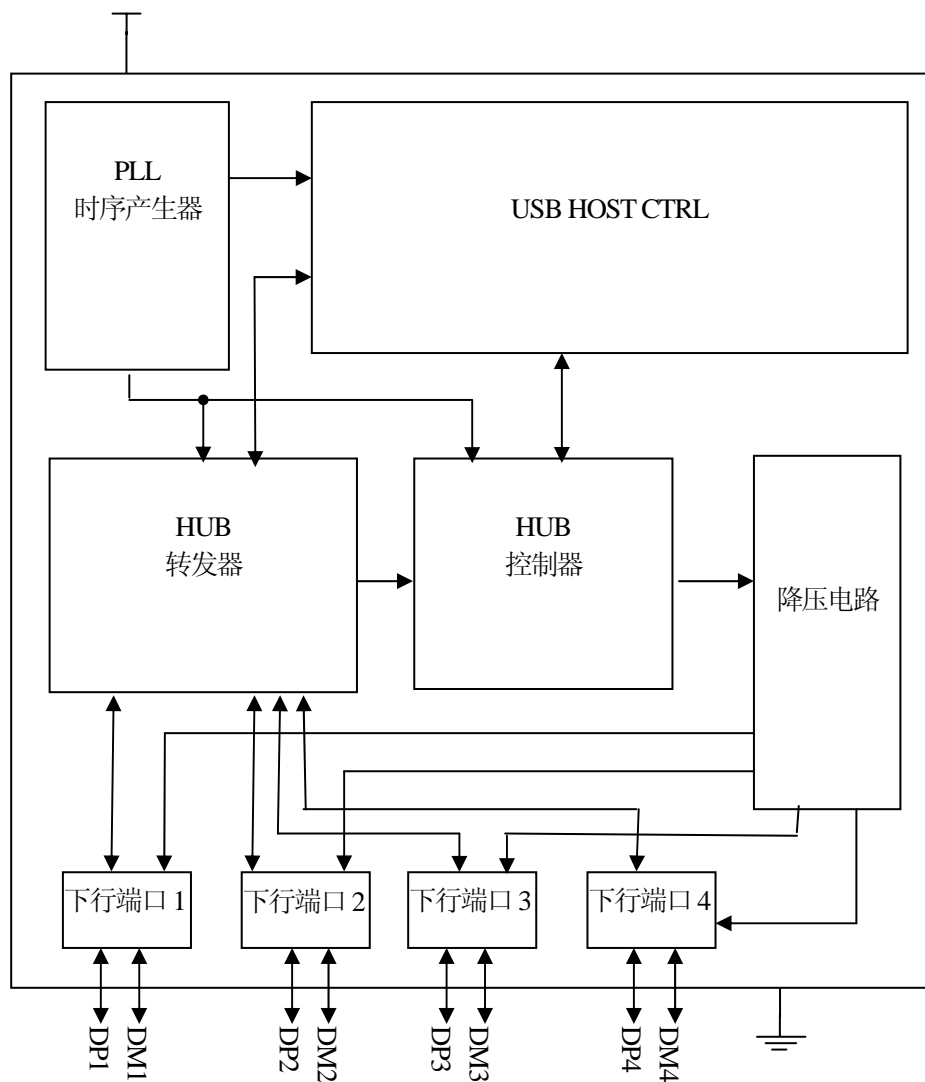


PC (1 to 4) USB HUB

特点

- 兼容 USB1.1/2.0 全速协议;
- 内建高速 PLL 和精准降压电路;
- 四个下行端口;
- 全速以及低速数据传输;
- 高性能 CMOS 技术;
- 工作电压: 3.6V -5.5V;
- 工作频率: 内置精准振荡器。

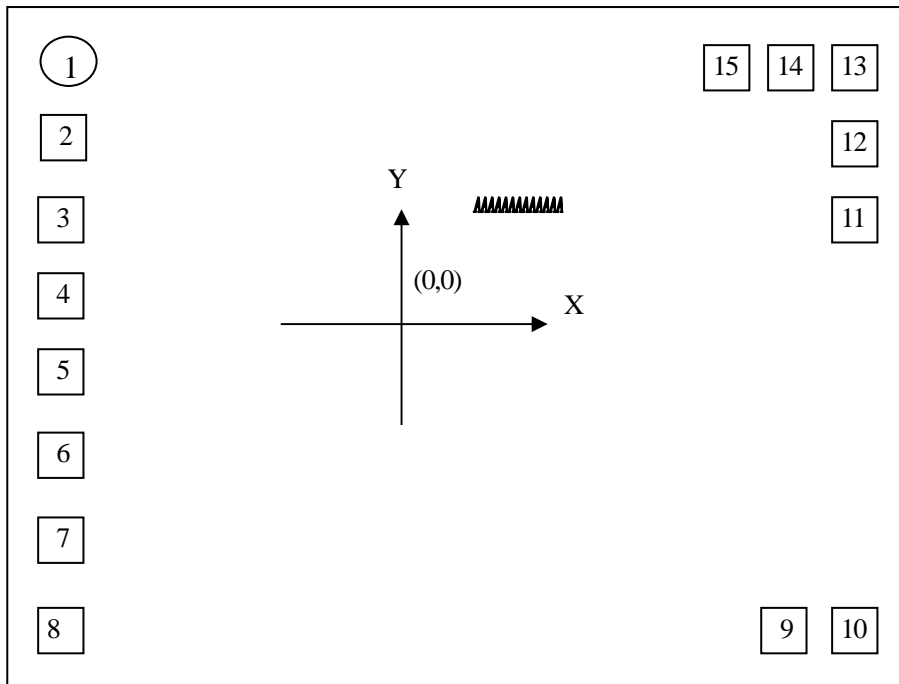
功能方框图



PC (1 to 4) USB HUB

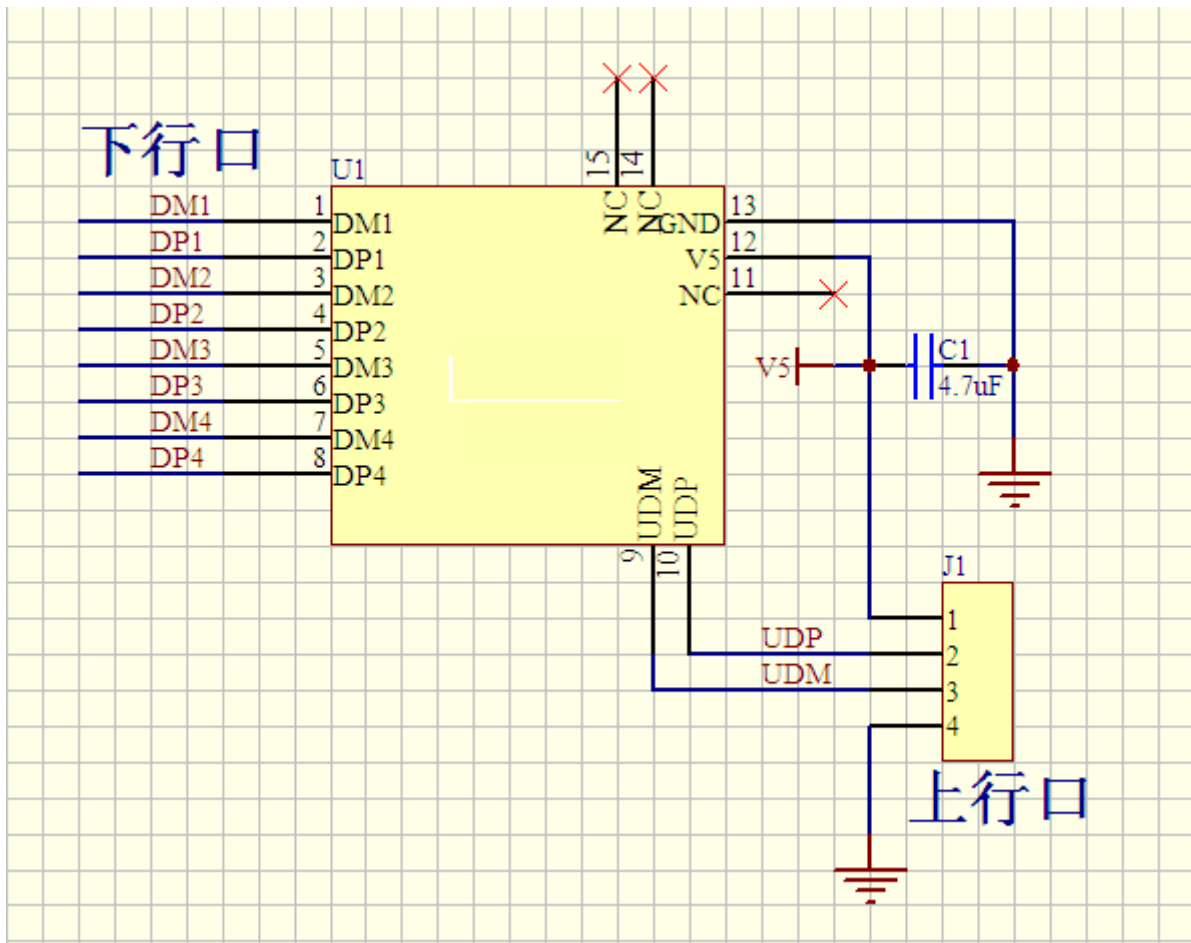
引脚描述

引脚编号	引脚名称	I/O	功能概述
1	DM1	I/O	下行端口 1 设备负信号线
2	DP1	I/O	下行端口 1 设备正信号线
3	DM2	I/O	下行端口 2 设备负信号线
4	DP2	I/O	下行端口 2 设备正信号线
5	DM3	I/O	下行端口 3 设备负信号线
6	DP3	I/O	下行端口 3 设备负信号线
7	DM4	I/O	下行端口 4 设备负信号线
8	DP4	I/O	下行端口 4 设备负信号线
9	UDM	I/O	USB 上行负信号线
10	UDP	I/O	USB 上行正信号线
11	NC		空脚
12	V5	-	VBUS 5V 输入电源
13	GND	-	电源地
14	NC		空脚
15	NC		空脚



PC (1 to 4) USB HUB

应用电路图



参考应用电路图

参考应用 BOM 表

元件序号	元件位号	元件说明	数量
1	U1	IC	1
2	C1	4.7uF 电容, 靠近 V5, (Pin12)	1

最大绝对值

项目	符号	数值	单位
电源电压	V_{DD}	0 ~ 6.5	V
输入/输出电压	V_I/V_O	GND-0.3 ~ VDD+0.3	V
工作温度	T_{DD}	0 ~ 65	°C
存储温度	T_{ST}	-25 ~ 125	°C

电气参数

参数	符号	条件	最小值	典型值	最大值	单位
工作电压	V_{DD}		3.3V	3.55V	5.5	V
工作电流	I_{DD}					MA

说明:

- 1、上述所列信息，鉴于产品及技术方面的改进，在未通知的情况下可以进行更改。请在使用之前确认此规格为最新版本。
- 2、由于错误的或者不适当的操作等造成之后果，一律不负责任。
- 3、修改记录表: