



目 录

1.	产品简介.....	3
1.1.	产品概述.....	3
1.2.	功能特征:	3
1.3.	结构框图.....	4
2.	管脚定义.....	5
2.1.	管脚图	5
2.2.	管脚列表.....	5
2.3.	管脚描述.....	5
3.	功能描述.....	8
3.1.	TT/Repeater	8
3.2.	用户接口.....	9
3.3.	电源.....	9
3.4.	复位 RESET#	9
3.5.	时钟.....	9
3.6.	主控逻辑.....	10
3.7.	I2C 接口	10
3.8.	EEPROM 设置.....	10
3.9.	指示灯	11
3.9.1.	单 LED 指示.....	11
3.9.2.	无 LED 指示.....	11
3.10.	过流保护.....	11
3.11.	端口数目.....	12
4.	电气特性.....	13
4.1.	极限工作条件.....	13
4.2.	工作范围.....	13
4.3.	直流电特性	13
4.4.	HS/FS/LS 电气特性.....	13
4.5.	ESD 特性.....	13
5.	封装尺寸.....	14
5.1.	SSOP 24pin.....	14



1. 产品简介

1.1. 产品概述

DL1048 为晶峰达电子公司最新推出的USB 2.0高速HUB控制器，该HUB具有一个高速/全速上行端口和4个高速/全速/低速下行端口，所有端口都完全符合USB 2.0标准，并且向下兼容USB 1.1标准。

DL1048 采用单5V电源供电方式，内置3.3V/1.8V LDO。

DL1048 内嵌一个类RISC处理器，用来操作内部控制/状态寄存器并且响应USB主机的命令。为了增加产品灵活性，MW7220能通过I2C串行总线从外部EEPROM中读取用户PID、VID、厂家名称、产品型号、版本序列号等内容。

DL1048 内部有一个TT，上行口内置1.5K上拉电阻，下行口内置15K下拉电阻。设计上最大限度减少外围元件及BOM成本，并优化引脚布局支持单面和无跨线布版，有效的降低了方案的生产成本。

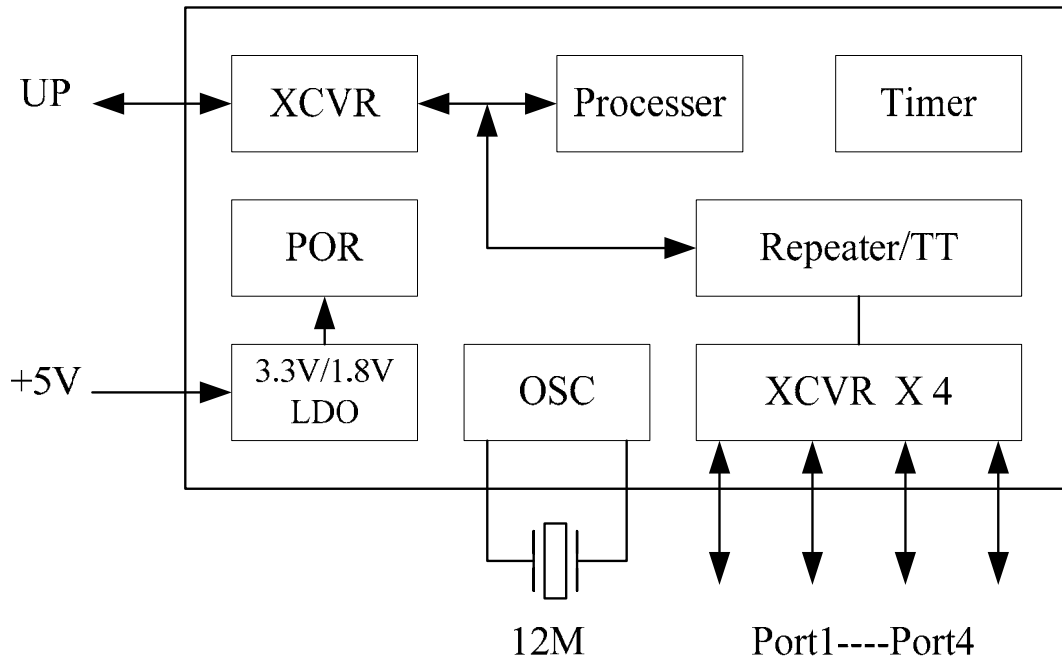
1.2. 功能特征：

- 完全兼容 USB2.0 标准；
- 支持 4 个下行 USB2.0 端口；
- 上行口支持高速(HS)/全速(FS)传输；
- 下行口支持高速(HS)/全速(FS)/低速(LS)传输；
- 向下兼容 USB1.1 标准；
- 内置优化的类 RISC 处理器；
- 支持从外部的 EEPROM 中读入用户自定义 PID、VID、厂家名称、产品型号、版本序列号；
- 支持单 TT，下行 4 个端口共享这个 TT；
- 每个下行口有两个工作指示灯(QFP48 封装支持)；
- 上行口内置 1.5K 上拉电阻，下行口内置 15K 电阻；
- 优化的 USB 收发器能改善信号的传输质量；
- 支持 Gang/Individual 两种过流保护模式；
- 支持总线供电和自供电的选择；
- 支持复合 USB 设备；
- 内置 PLL，外部使用 12MHz 晶体；
- 内置 3.3V/1.8V LDO 为内部供电；



- 内置电源异常监控电路，使芯片能恢复正常工作；
- 根据客户实际需要，有多种封装可选，对应的功能不一样；

1.3. 结构框图

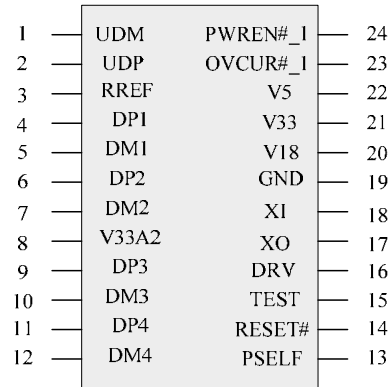


DL1048 主控功能框图



2. 管脚定义

2.1. 管脚图



DL1048 SSOP24 管脚图

2.2. 管脚列表

DL1048 SSOP24 管脚列表

Pin	PinName	Type	Pin	PinName	Type	Pin	PinName	Type	Pin	Pin Name	Type
1	UDM	B/V33A1	8	V33A2	P	15	TEST	I,Pu/IV5	22	V5	P
2	UDP	B/V33A1	9	DP3	B/V33A2	16	DRV	B,Pu/IV5	23	OVCUR#_1	I,Pu/IV5
3	RREF	B	10	DM3	B/V33A2	17	XO	I/V33	24	PWREN#_1	OD,Pu/IV5
4	DP1	B/V33A2	11	DP4	B/V33A2	18	XI	O/V33			
5	DM1	B/V33A2	12	DM4	B/V33A2	19	GND	P			
6	DP2	B/V33A2	13	PSELF	I,Pu/IV5	20	V18A/V18	P			
7	DM2	B/V33A2	14	RESET#	OD,Pu/IV5	21	V33	P			

2.3. 管脚描述

表格 1 : USB 模拟接口信号定义

USB 接口



USB2.0 高速 HUB 控制器

管脚名称	DL1048				IO 类型 / 供电	定义
	48 Pin#	24 Pin#	20 Pin#	16 Pin#		
UDM,UDP					B/V33A1	上行口的USB信号
DM1,DP1					B/V33A2	下行口1的USB信号
DM2,DP2					B/V33A2	下行口2的USB信号
DM3,DP3					B/V33A2	下行口3的USB信号
DM4,DP4					B/V33A2	下行口4的USB信号
RREF					B	参考电阻引脚，必须连接一个10KΩ电阻到地(GND)

表格 2：HUB管理接口信号定义

HUB 管理接口						
管脚名称	DL1048				IO 类型 / 供电	定义
	48 Pin#	24 Pin#	20 Pin#	16 Pin#		
OVCUR#_ [1-4]					I, Pu/IV5	下行设备过流检测。门限2.2V 1：正常；0：电源过流。
PWREN#_ [1-4]					OD, Pu/V5	下行口电源开关控制。仅PWREN4 带输入功能。 1：关闭电源；0：开启电源。
SCL					O, Pu/ V5	访问外部EEPROM的I2C时钟线。 强上拉。
SDA					OD, B, Pu /V5	访问外部EEPROM的I2C数据线。 强上拉。
PSELF					I, Pu/V5	HUB供电模式。使用时悬空或接 地。 0: 总线供电；1: 自供电。
DRV					B, Pu /V5	LED驱动。
LED[1-4]					B, Pu /V5	LED驱动。

表格 3：时钟和复位管脚定义

时钟和复位						
管脚名称	DL1048				IO 类型 / 供电	定义
	48 Pin#	24 Pin#	20 Pin#	16 Pin#		



USB2.0 高速 HUB 控制器

XI					I/V33	12MHz 晶体时钟输入
XO					O/V33	12MHz 晶体时钟输出
RESET#					OD,Pu/V 5	外部复位输入，低有效。

表格 4：电源/接地管脚定义

电源/接地						
管脚名称	DL1048				IO 类型 /供电	定义
	48 Pin#	24 Pin#	20 Pin#	16 Pin#		
V33					P	3.3V电源
V33A1, V33A2					P	3.3V电源输入
GND					P	地
V5					P	5V电源输入
V18					P	LDO 1.8V输出
TEST					I,Pu /V5	测试引脚， 实际使用时悬空
NC					-	悬空

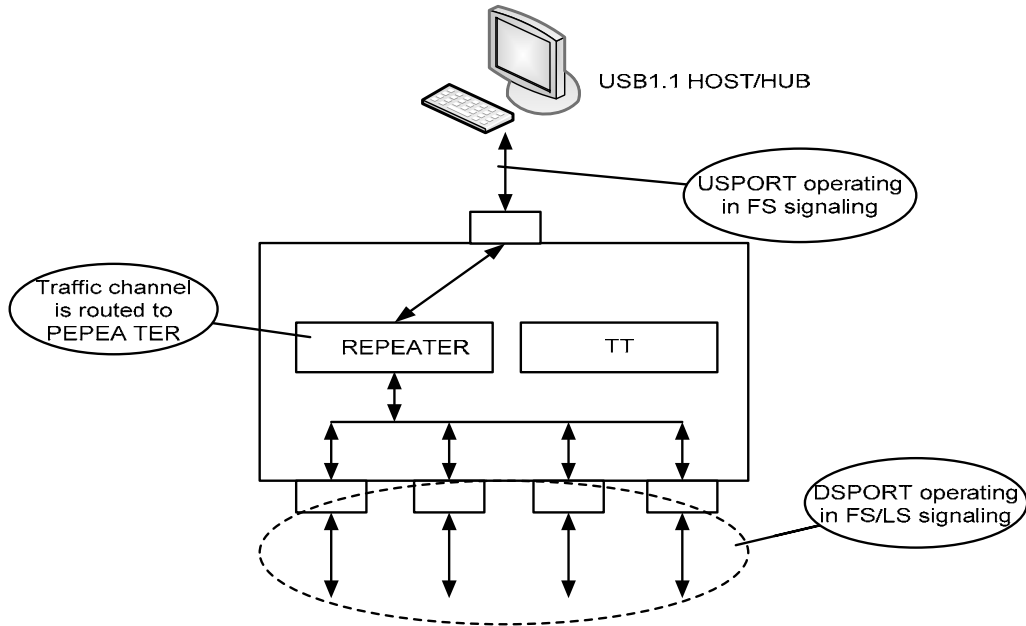
符号定义：

- 类型
- O** 输出
 - I** 输入
 - B** 双向
 - P** 电源/接地
 - Pu** 内置上拉电阻
 - Pd** 内置下拉电阻
 - OD** 漏极开路

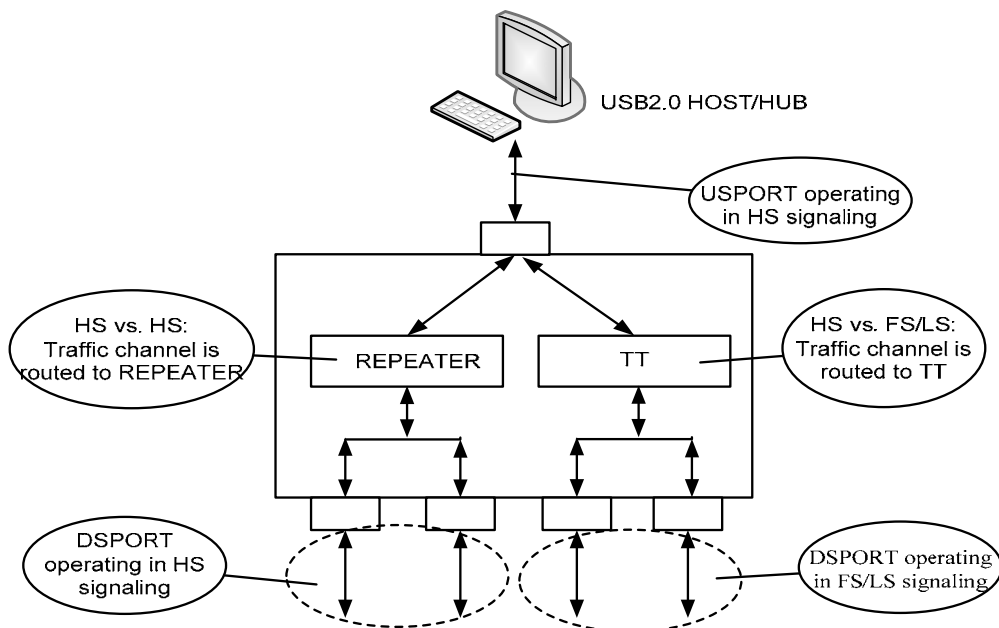
3. 功能描述

3.1. TT/Repeater

TT和Repeater是HUB中的主要功能模块，当上行口和下行口处于相同的速率时，数据处理全部由repeater模块完成，而当上行口是HS，下行口是FS/LS的时候，数据处理全部由TT模块完成。



图：USB 1.1 使用环境中操作图解



图：USB 2.0高速使用环境中操作图解

3.2. 用户接口

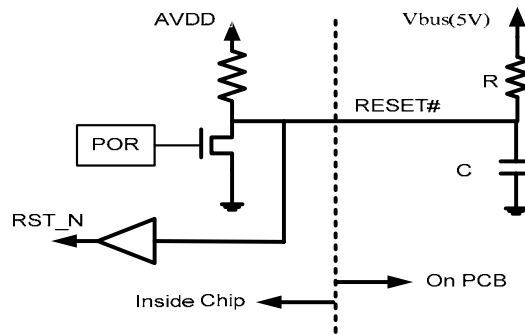
接口类型	接口功能	接口数量	备注
USB2.0	上行口	1	支持HS/FS
USB2.0	下行口	4	支持HS/FS/LS

芯片内嵌5个USB2.0 PHY，对外提供符合USB2.0标准的串行接口。

3.3. 电源

DL1048 采用单电源供电方式，供电电压为5V。芯片内置3.3V/1.8V LDO，实现内部电路的3.3V以及1.8V的供电。根据5V电源的供电模式，需要将PSELF引脚接相应的电平，让HUB能正确上报芯片外部供电方式。

3.4. 复位RESET#

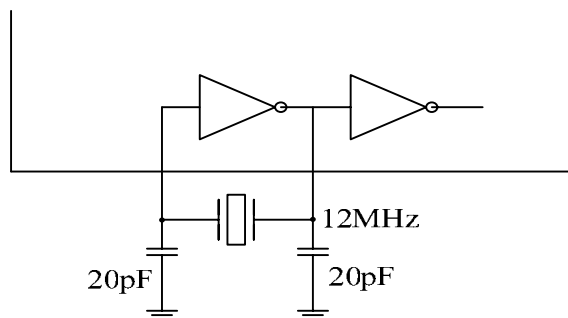


图：复位RESET# 信号连接

芯片内嵌POR (power on reset)，内部逻辑对POR展宽到20mS，可以在没有外部reset信号的情况下让DL1048 上电后正常工作；同时也提供了外部reset管脚，可以提供外部reset功能（见上图）。

3.5. 时钟

芯片内嵌480MHz PLL，芯片外部只需要提供12MHz的晶振。



图：12MHz振荡器电路



3.6. 主控逻辑

DL1048 芯片内部的MCU和主控逻辑的主要作用是管理下行端口,响应主机的命令,上报HUB的工作状态。此外,主控逻辑还可以通过I2C接口自动从芯片外部的EEPROM读取用户配置的数据,比如VID、PID、厂家名称、产品型号、版本序列号等内容。

3.7. I2C接口

DL1048 支持Master模式的I2C接口,从外部的EEPROM读取自定义数据。EEPROM芯片地址为0。

3.8. EEPROM设置

DL1048 可选外接EEPROM(24C01/02)用于存放用户自己的PID/VID。EEPROM内部定义见下表。

表格：24C02 内部定义

Unit: Byte

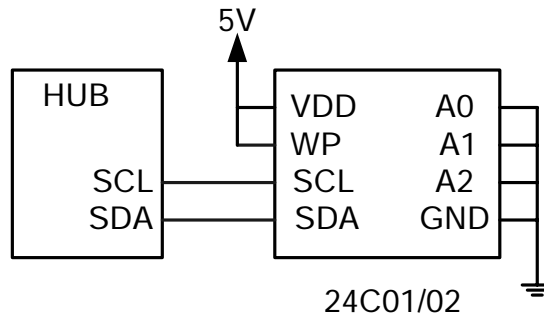
	00	01	02	03	04	05	06	07	08	09	0A	0B	0C	0D	0E	0F
00h	VID_L	VID_H	PID_L	PID_H	CH K SU M	FF	FF	FF	Max power	FF	FF	FF	FF	FF	FF	FF
10h	Vendor Length															
20h	Vendor string(厂家名称)															
30h																
40h	Produc t length															
50h	Product string(产品型号)															
60h																
70h	Serial numbe r length	Serial number string(序列号或版本)														

备注：

- CHKSUM = VID_H + VID_L + PID_H + PID_L + 1。不满足等式的EEPROM

内容将被忽略。

- Max power表示最大功耗，范围是0-500mA；16进制为00H-FAH（单位是2mA）。
- Length字节非零时，后面的字符串有效。字符串编码为UNICODE。Length=字符串字节长度。
- DL1048 和 24C02的连接见下图：

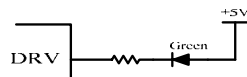


图：DL1048 与 24C01/02的连接

3.9. 指示灯

3.9.1. 单LED指示

适合SSOP24封装，作为HUB的Active指示。



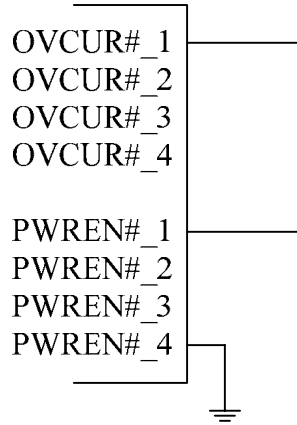
图：单LED模式配置

3.9.2. 无LED指示

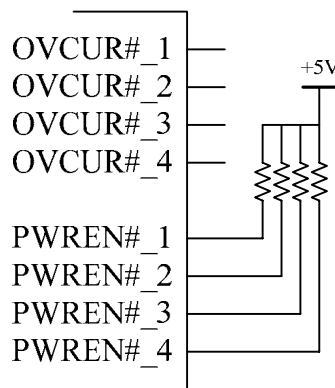
DRV引脚悬空即可。

3.10.过流保护

DL1048 过流保护支持Ganged和Individual模式。当上电采样到PWREN#_4接地时，为Ganged模式，使用OVCUR#_1和PWREN#_1检测和控制下行口电源；当采样PWREN#_4上拉时，为Individual模式。当HUB过流引脚检测到下行口电源过流信号时，通过相应得PWREN#引脚关闭电源并保持，上报状态，等待主机的后续命令。在HUB上电时，必须通过PWREN#关闭下行口设备的供电。



图：Ganged模式配置



图：Individual模式配置

3.11. 端口数目

下行端口数目不可以配置，固定为4个。



4. 电气特性

4.1. 极限工作条件

表格 5：最大额定值

符号	参数	最小值	最大值	单位
VDDM	Power Supply	-0.5	+5.5	V
VIN	Input Voltage for digital I/O	-0.5	+5.5	V
VINUSB	Input Voltage for USB signal (DP, DM) pins	-0.5	+3.6	V
TS	Storage Temperature under bias	-60	+100	
FOSC	Frequency	12 MHz \pm 0.05%		

4.2. 工作范围

表格 6：工作范围

符号	参数	最小值	典型	最大值	单位
VDD	Power Supply	4.0	5.0	5.25	V
VIND	Input Voltage for digital I/O pins	-0.5	5.0	5.25	V
VINUSB	Input Voltage for USB signal (DP, DM) pins	0.5	3.3	5.25	V
TA	Ambient Temperature	0	-	70	

4.3. 直流电特性

表格 7：直流电特性

符号	参数	最小值	典型	最大值	单位
I _{DD}	Supply Current	50	-	120	mA
I _{SUS}	Suspend Current	-	-	2.5	mA

4.4. HS/FS/LS电气特性

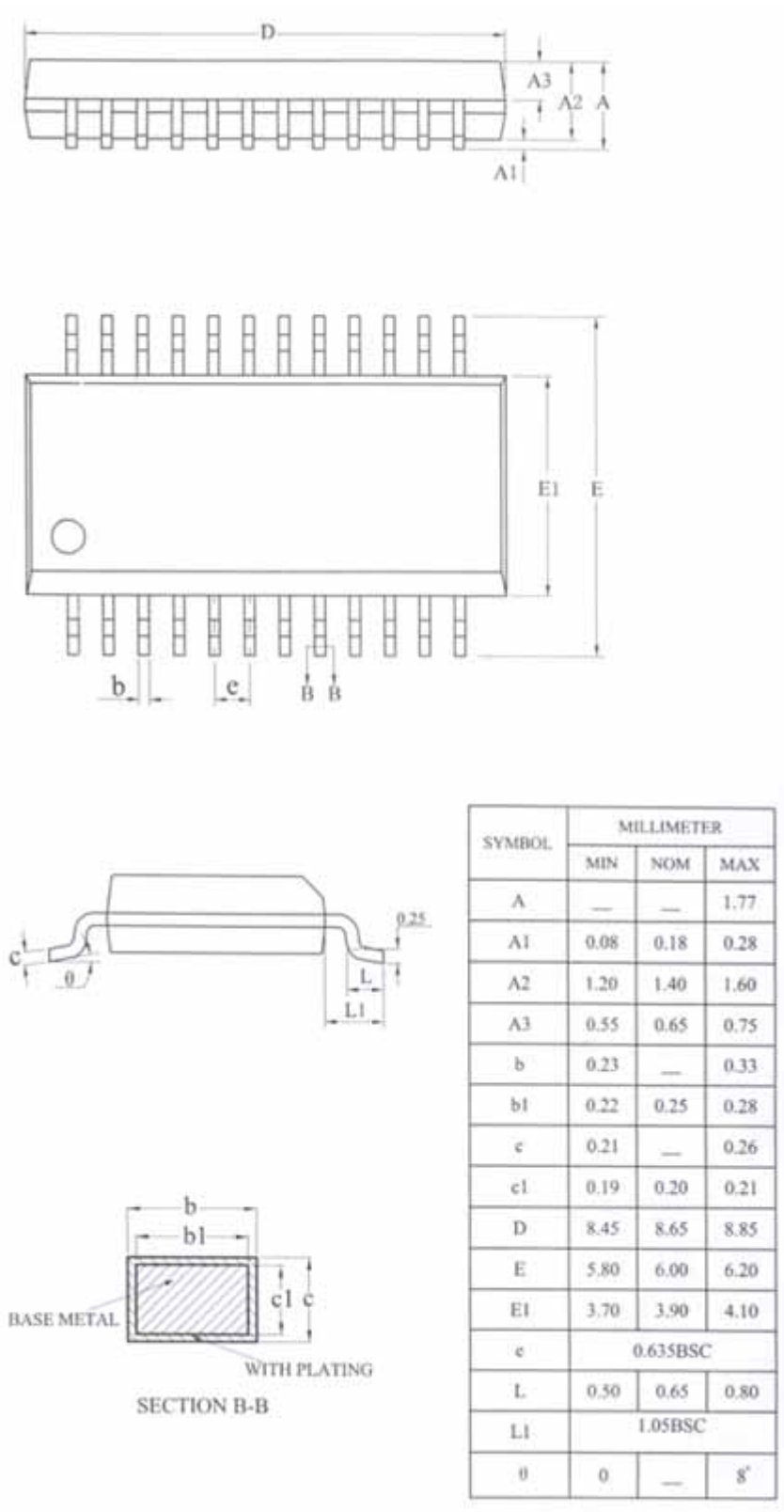
参看USB2.0 Spec。

4.5. ESD特性

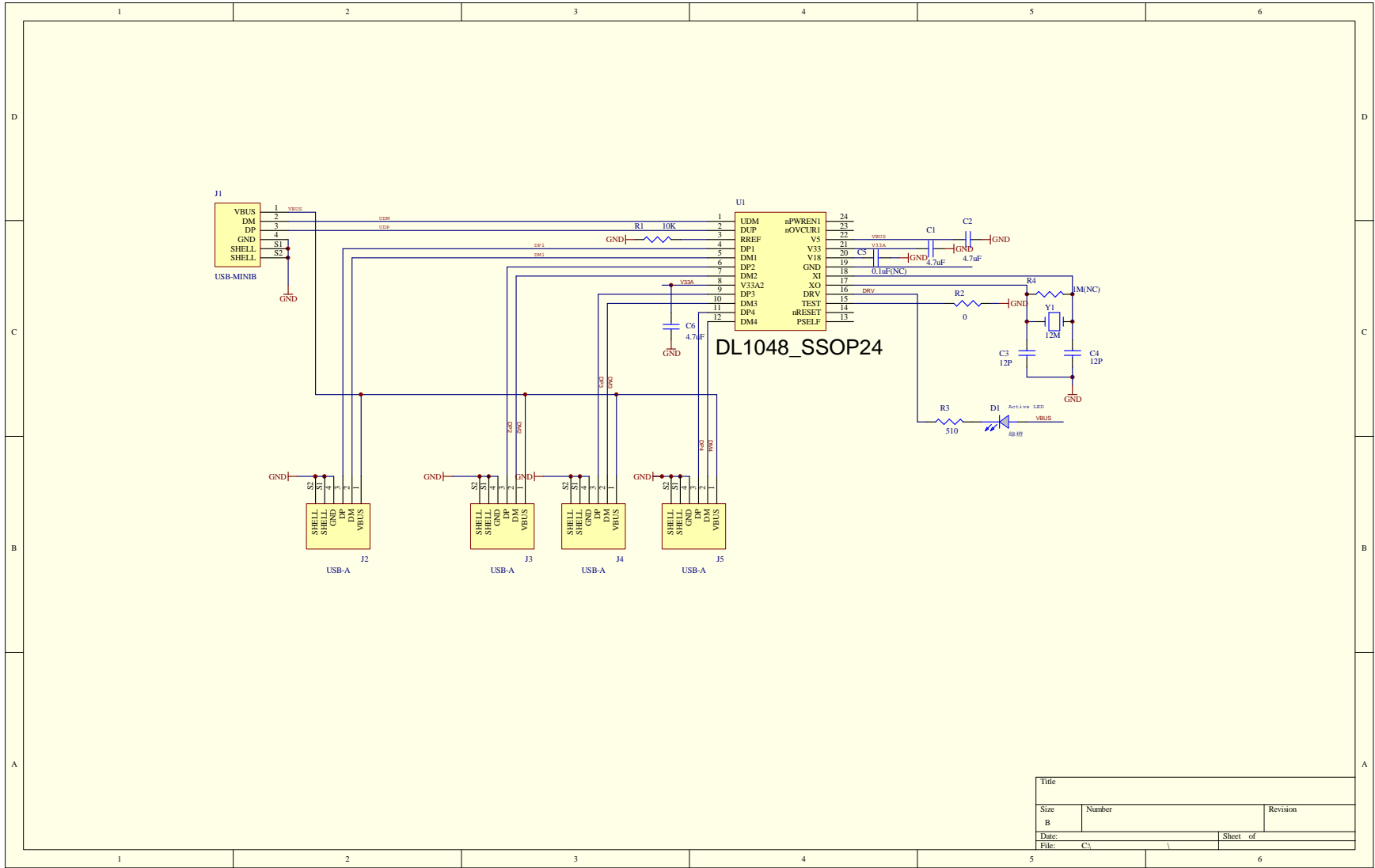
DL1048 端口ESD能力为 \pm 4KV(HBM)。

5. 封装尺寸

5.1. SSOP 24pin



图：DL1048 SSOP24 封装尺寸图



Title		
Size	Number	Revision
B		
Date:	Sheet of	
File:	C:\	